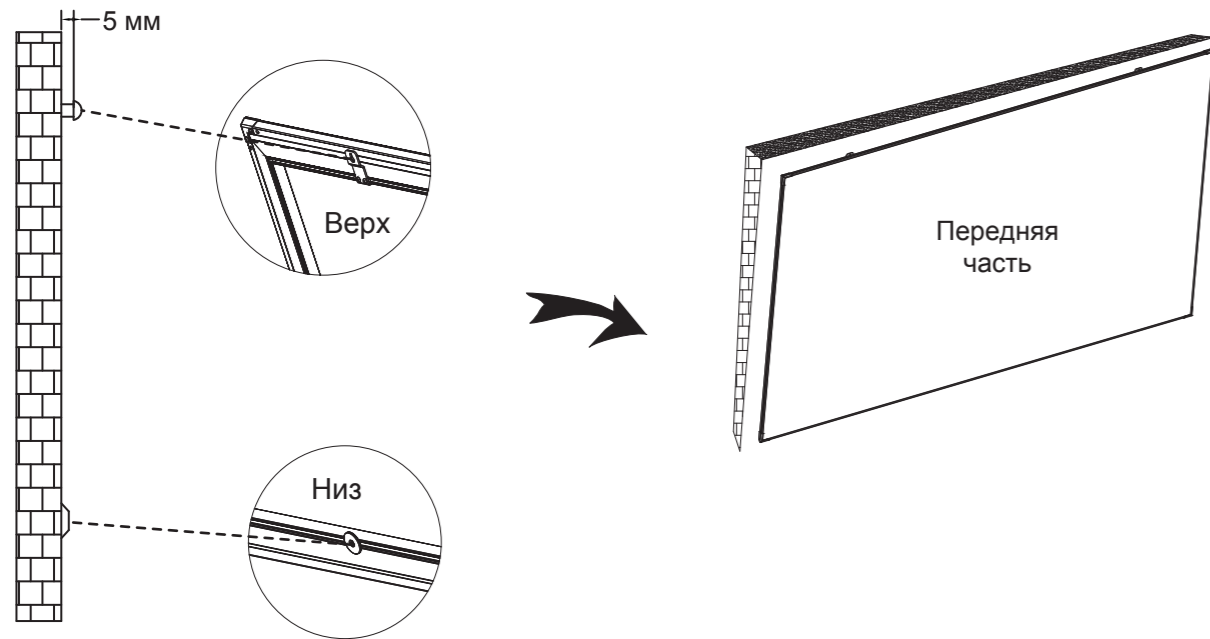


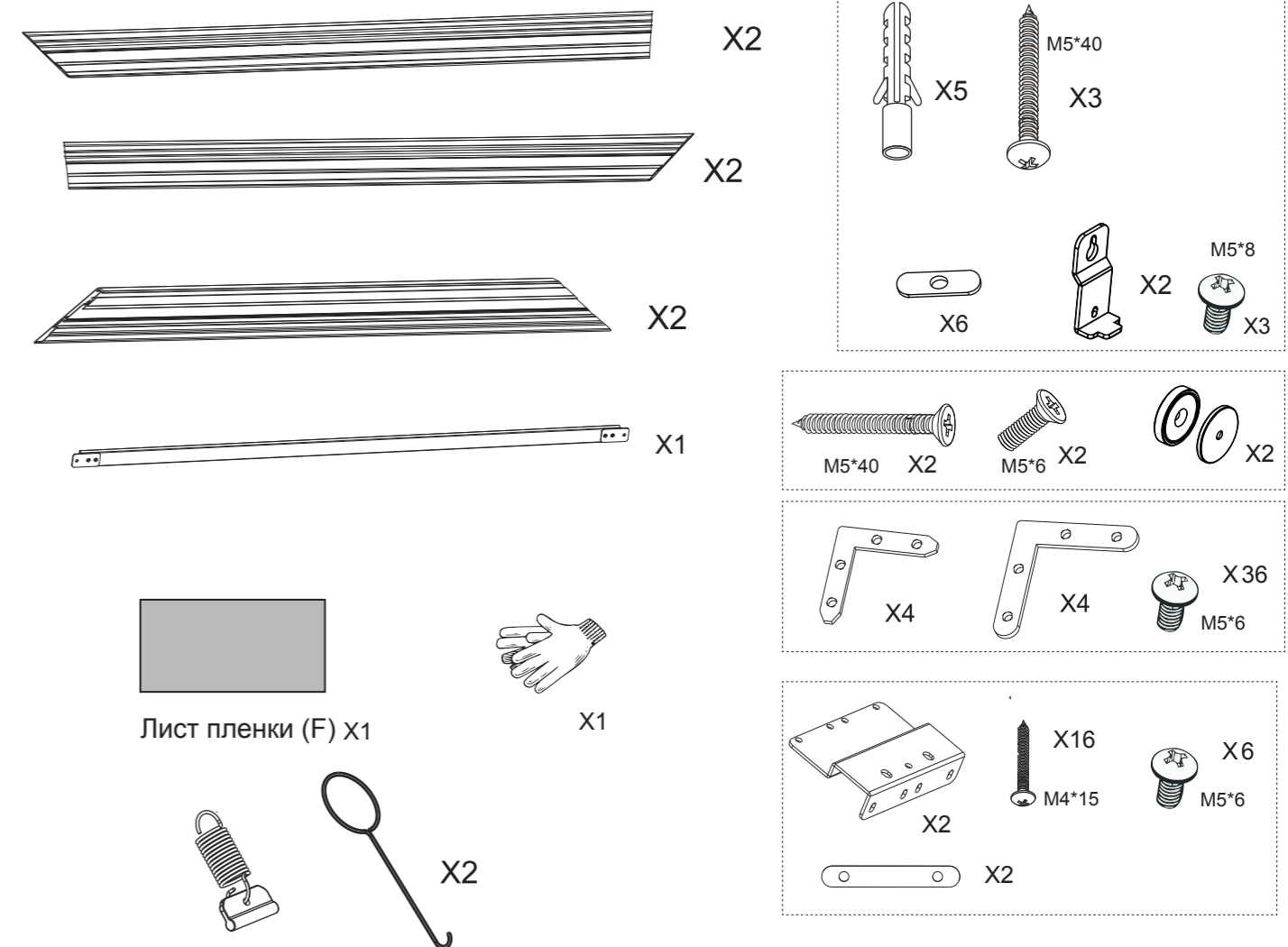
## Инструкция Lumien Radiance Infinity

5. Вбейте 4 распорных дюбеля в ранее просверленные отверстия.

Вкрутите винты в дюбели, оставив по 5 мм для навешивания экрана. Установите 2 нижних магнитных диска на стену, используя прилагаемые саморезы с плоской головкой. Повесьте экран на верхние кронштейны и прикрепите нижнюю рамку к стене с помощью магнитов.



### Список деталей



### Внимание:

Во избежание повреждений и появления царапин на экране, вымойте руки, рабочую поверхность перед началом работы. Не используйте ножи и другие острые предметы для вскрытия коробок.

### Чистка и уход за экраном

Экран следует протирать, используя микрофибровое полотно. Для очистки экрана НЕ ИСПОЛЬЗУЙТЕ мыло, воду, моющие средства, химические вещества, спиртосодержащие жидкости или химикаты на основе бензина. Применение вышеуказанных веществ может явиться причиной повреждения поверхности экрана или покрытия декоративной рамы.

Для чистки декоративной рамки используйте бытовой пылесос с щеткой. Избегайте попадания чрезмерного количества воды на рамку.

\* Условия хранения:

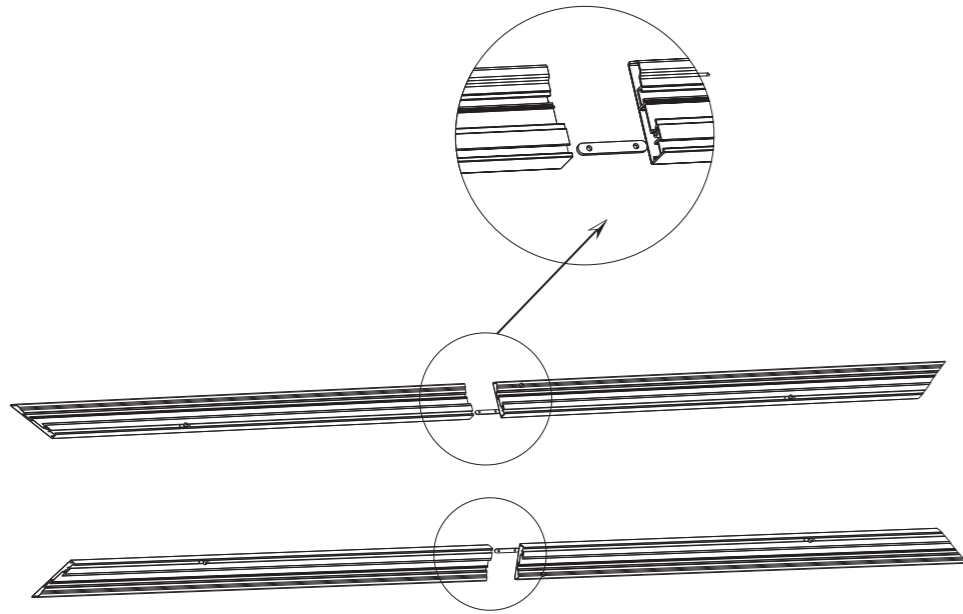
Влажность: <60%

Температура: 22-27° C

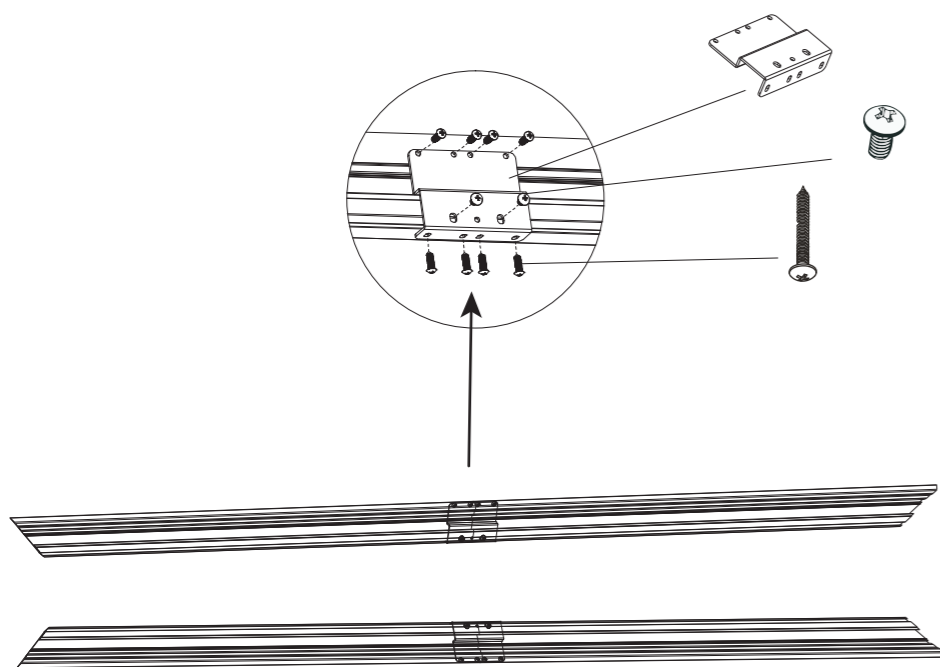
# Монтаж

## ① Сборка рамы

1. Чтобы соединить раму, используйте шайбу-вкладыш с двумя отверстиями (1 шт).



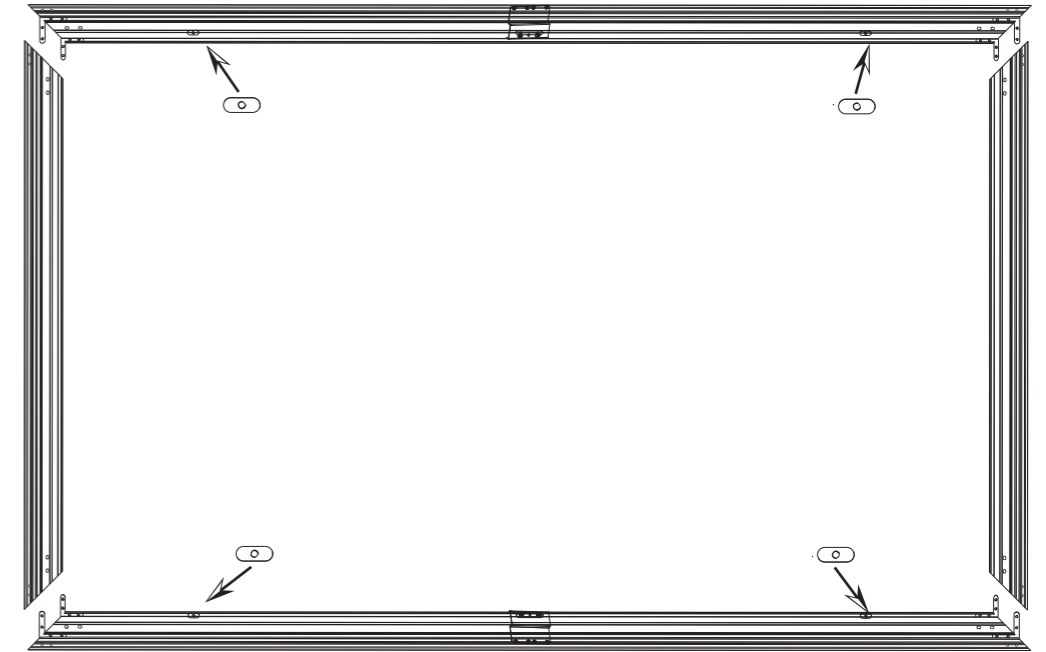
2. Используйте фиксирующую пластину, чтобы соединить шайбу-вкладыш с 2 отверстиями с рамой и закрепить их, как показано ниже.



## ② Монтажные аксессуары

1. Шайба-вкладыш с 1 отверстием.

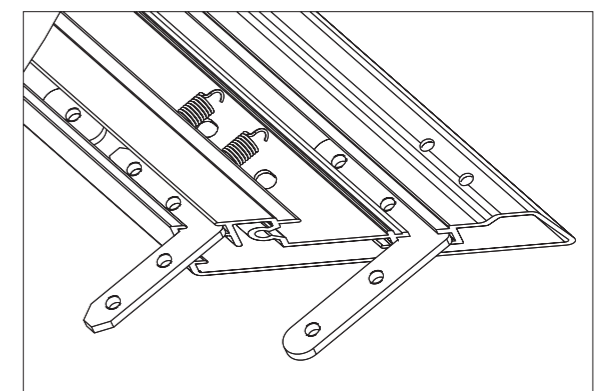
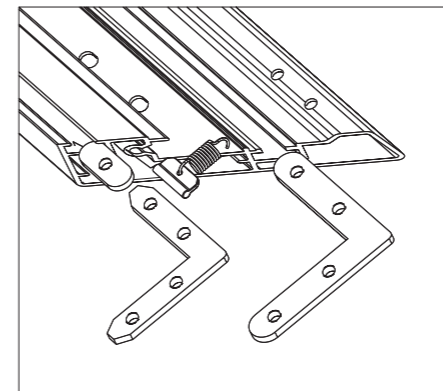
Выньте все рамы из упаковки и вставьте по 1 шайбе-вкладышу в желоб с каждой стороны длинной рамы. Всего потребуется 4 шайбы с 1 отверстием.



2. Монтажные угловые кронштейны с 4 отверстиями.

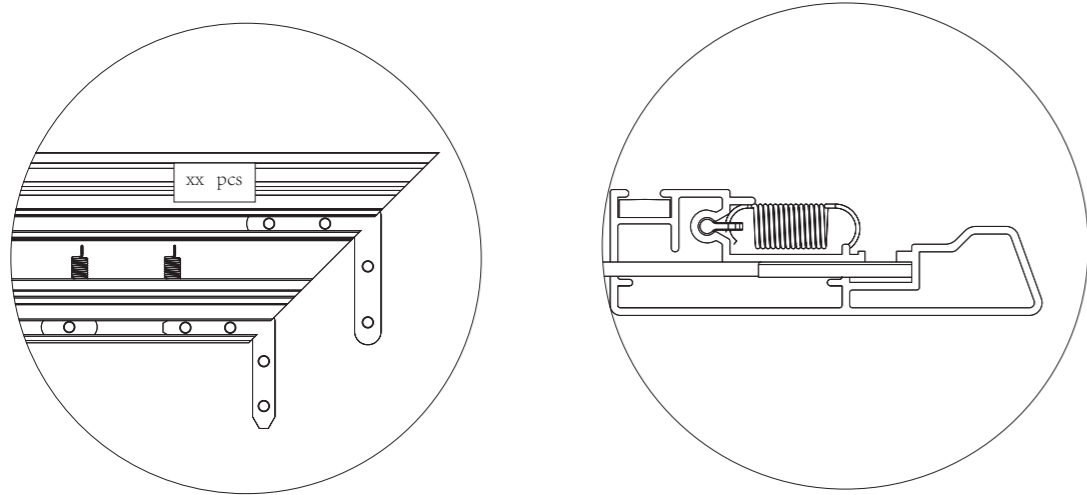
Вставьте 1 шт маленького (острый конец) и 1 штуку большого (закругленный конец) угловых кронштейнов в каждую сторону длинной рамы, как показано ниже.

*(Обратите внимание, что маленький угловой кронштейн должен находиться в одном пазу с гайкой.)*

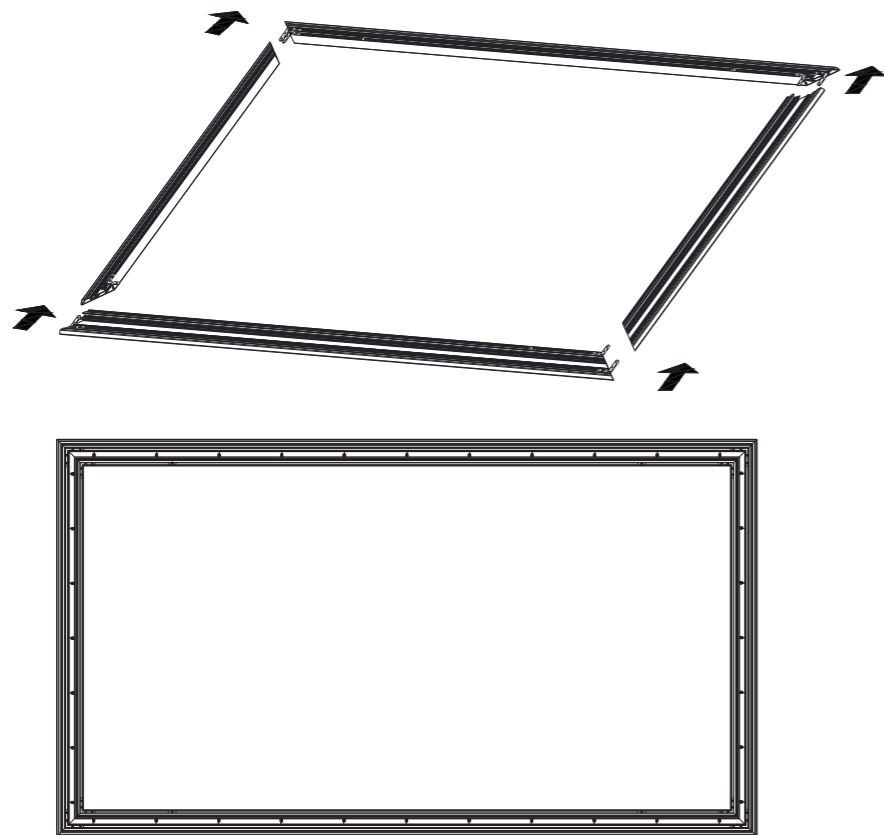


### 3. Пружины

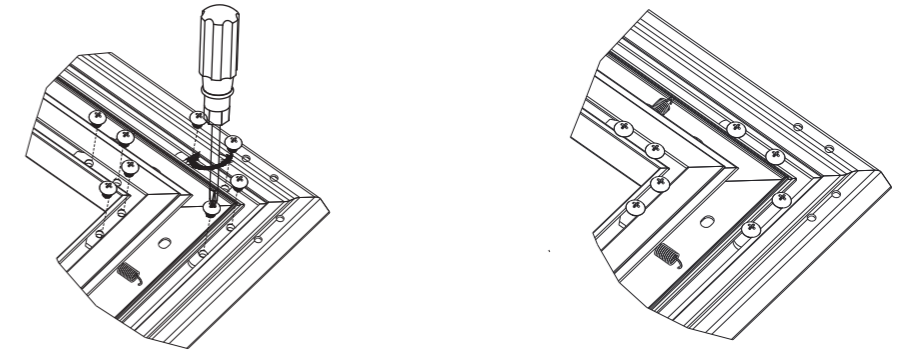
Вставьте пружины в рамы в количестве, соответствующем номеру, указанному на каждой раме, обратите внимание, что направление крючков должно быть вниз, как показано ниже.



### ③ Сборка рам

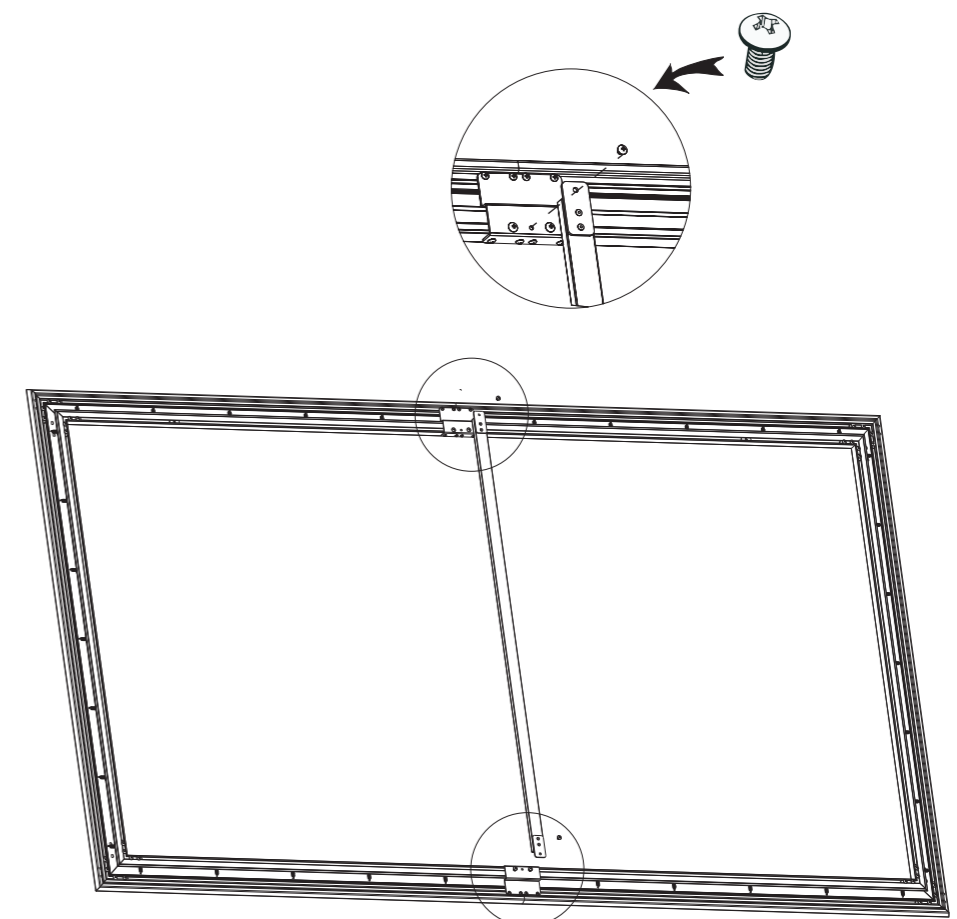


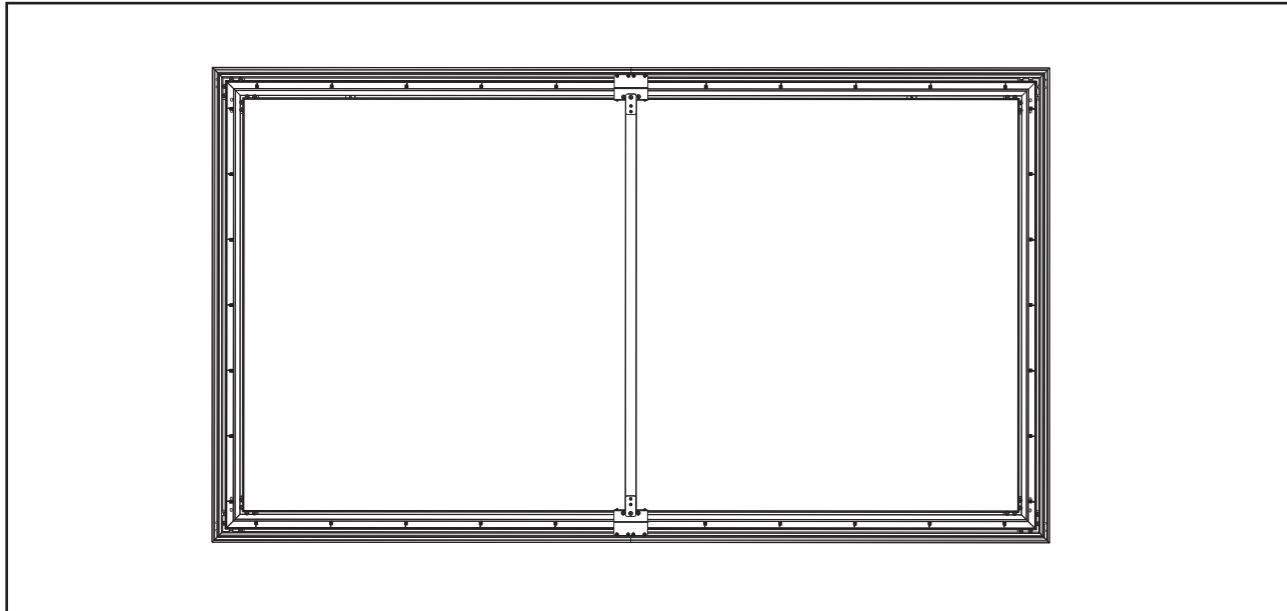
Стяните части рамы с помощью прилагаемых черных винтов с круглой головкой.



### ④ Монтаж ребра жесткости

Установите опорную планку на середину стопорных пластин как показано на рисунке ниже и закрепите ее с помощью 2 шт черных винтов с круглой головкой.

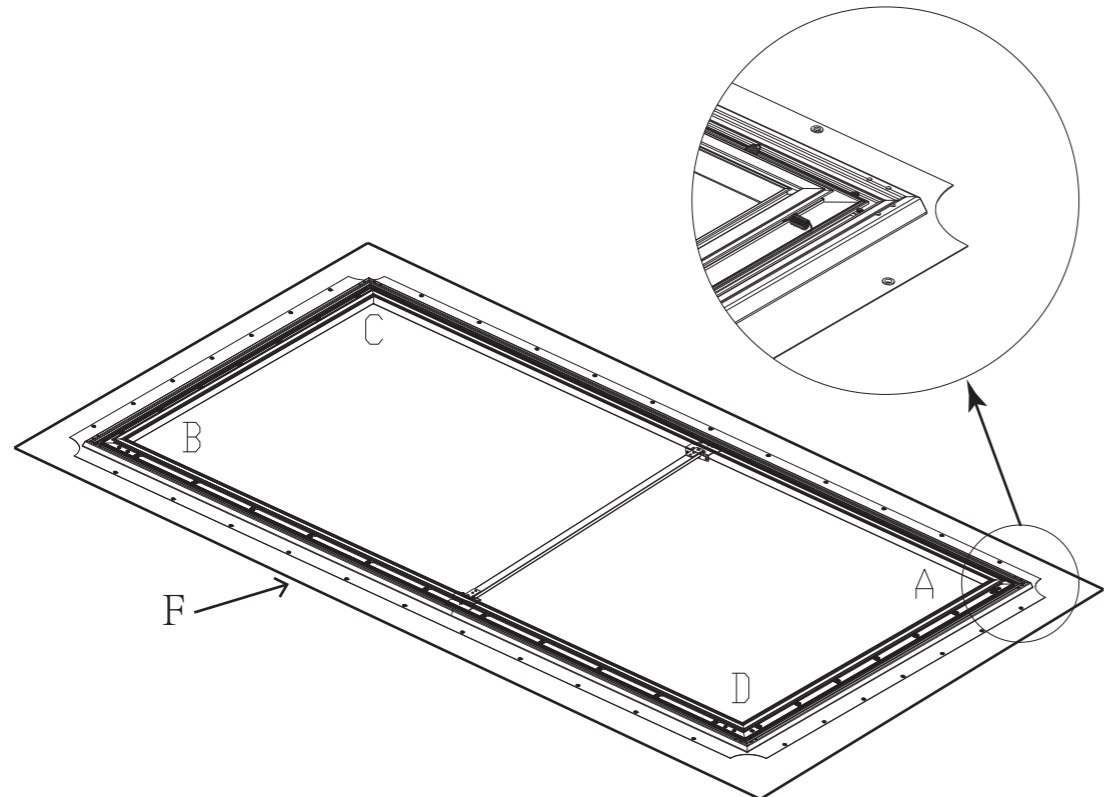




**ВНИМАНИЕ:** При работе со светоотражающим полотном, пожалуйста, всегда оставляйте его ровным. Аккуратно разверните экран, не складывайте и не сгибайте полотно. Не допускается попадание посторонних предметов под поверхность полотна экрана при монтаже. Во время монтажа рекомендуется надевать перчатки.

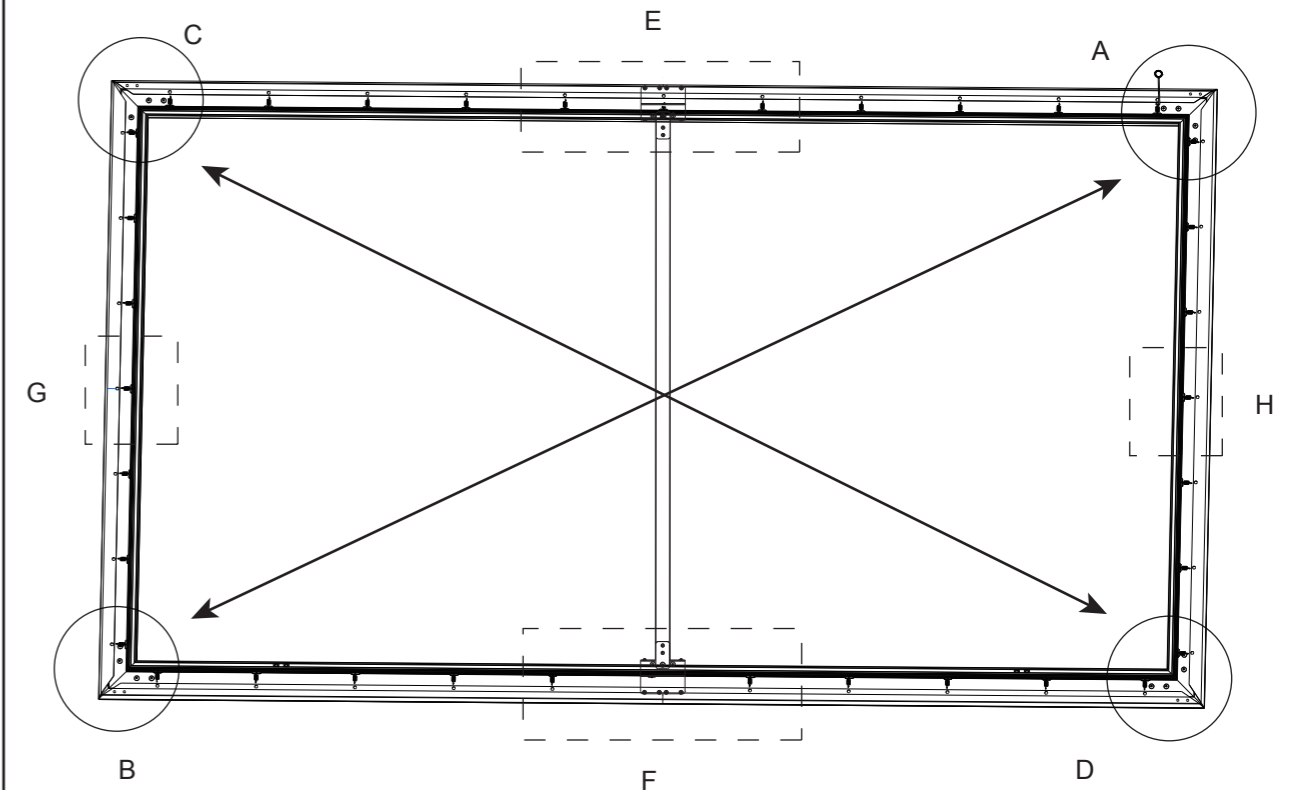
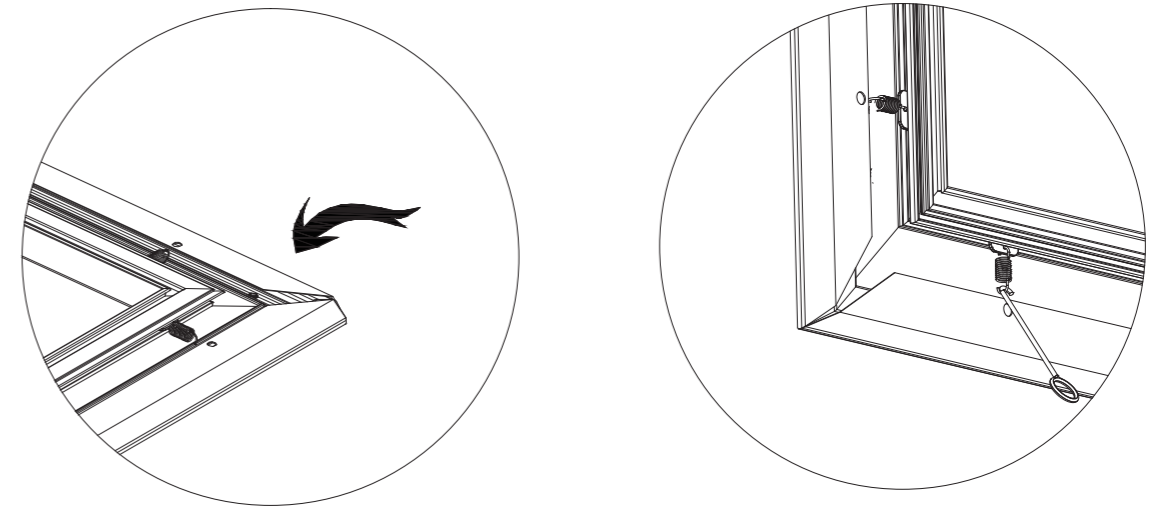
#### ⑤ Монтаж полотна

1. Расстелите пленочный лист (F) на ровной и чистой поверхности, затем разверните и положите на него проекционное полотно. Обратите внимание, что проекционная поверхность должна быть направлена вниз, а задняя сторона-вверх..
2. Расположите собранную раму на проекционное полотно таким образом, чтобы расстояние от каждого края материалов экрана до края рамы одинаковое.
3. Сдвиньте пружины, чтобы выровнять их с проушинами в материалах экрана.

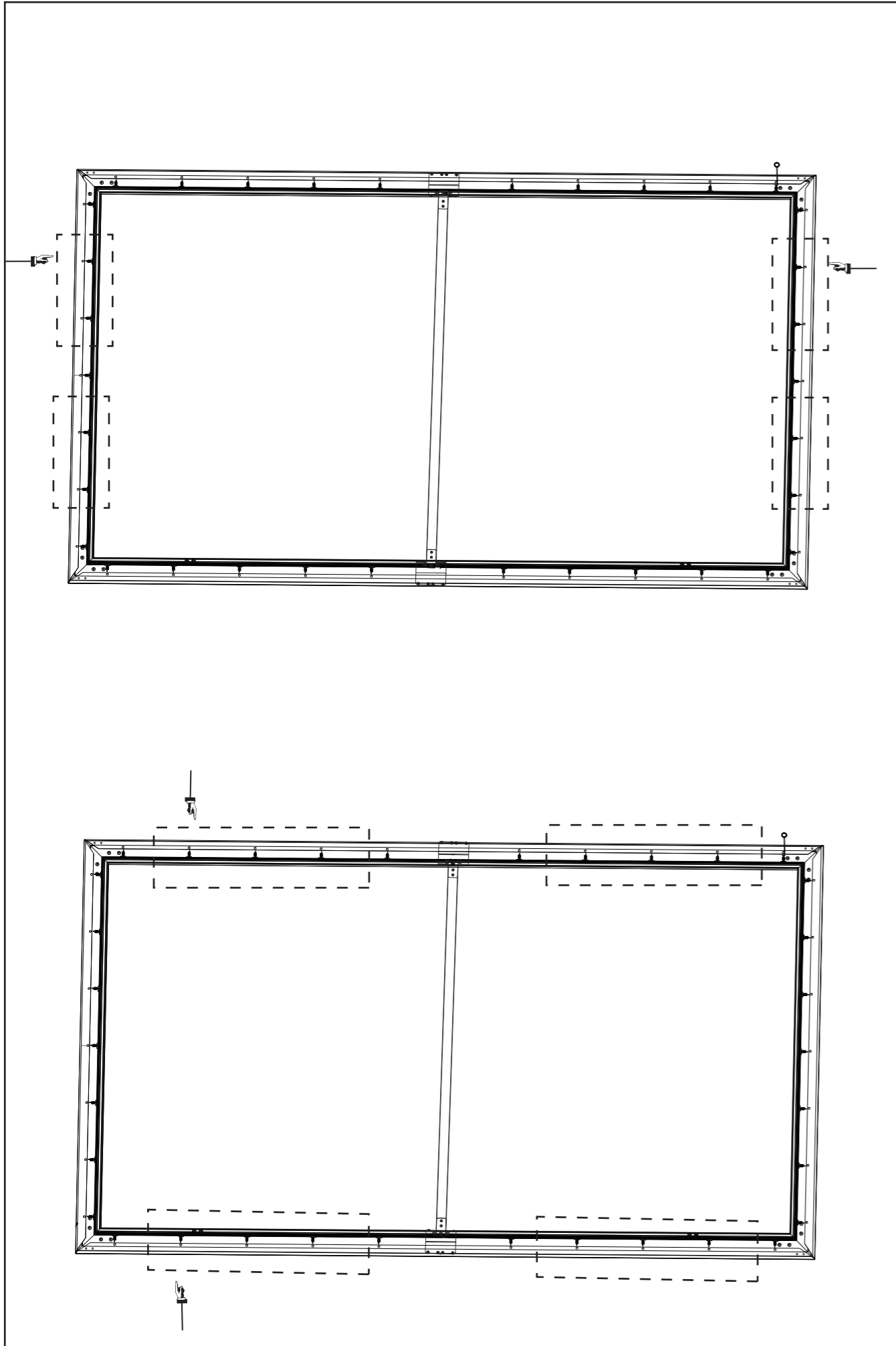


#### ⑥ Закрепление проекционного полотна

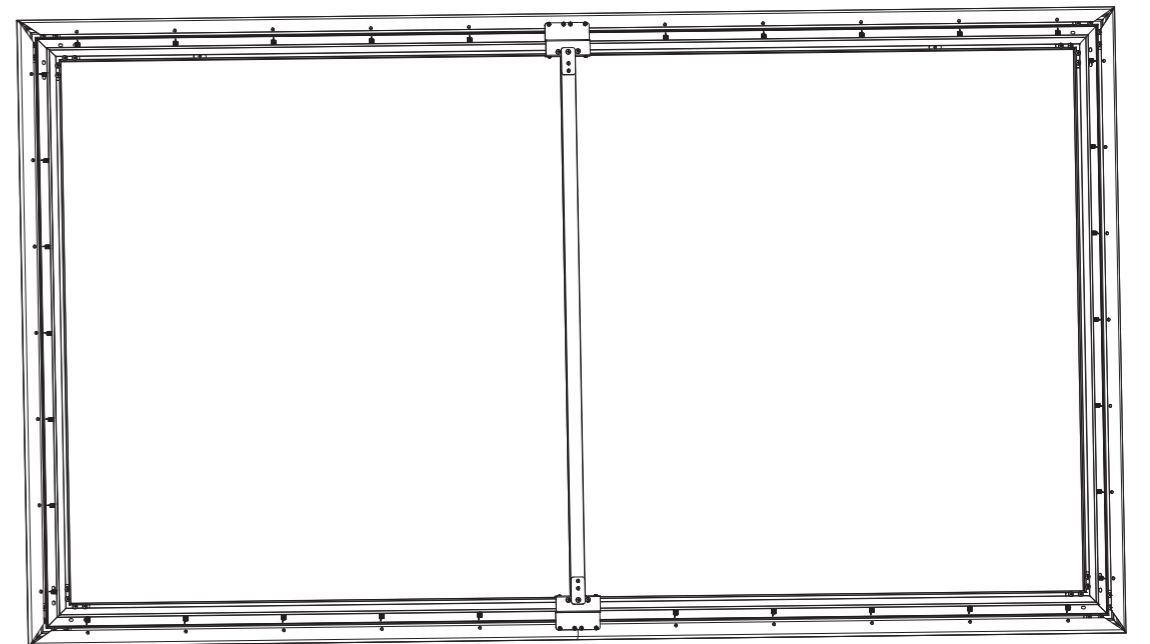
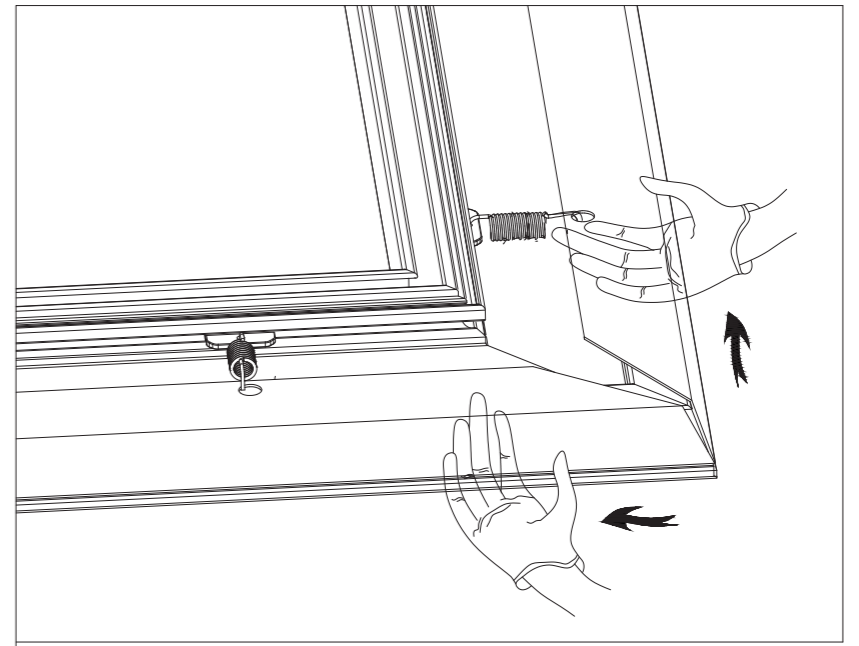
1. Согните края проекционного полотна к задней части рамы. Сначала, следуя последовательности (ABCDEFGG), показанной ниже, закрепите проекционное полотно, зацепив пружинами через проушины. Затем закрепите пружинами остальные проушины.





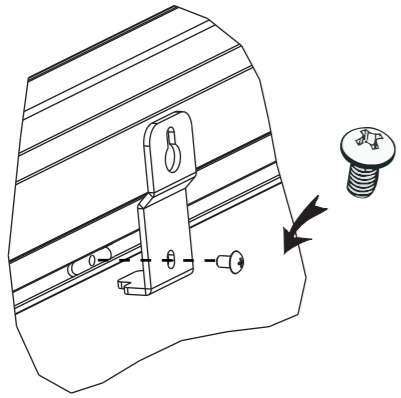


2. Разгладьте неровности по всему периметру краев рамы. Используйте перчатки.

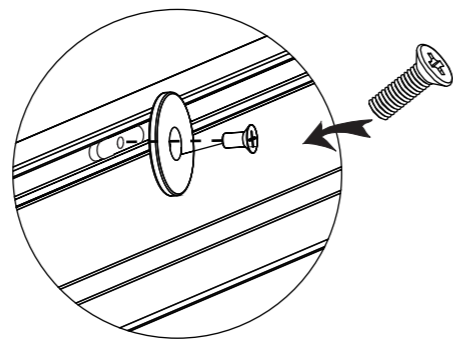


### ⑦ Монтаж на стену

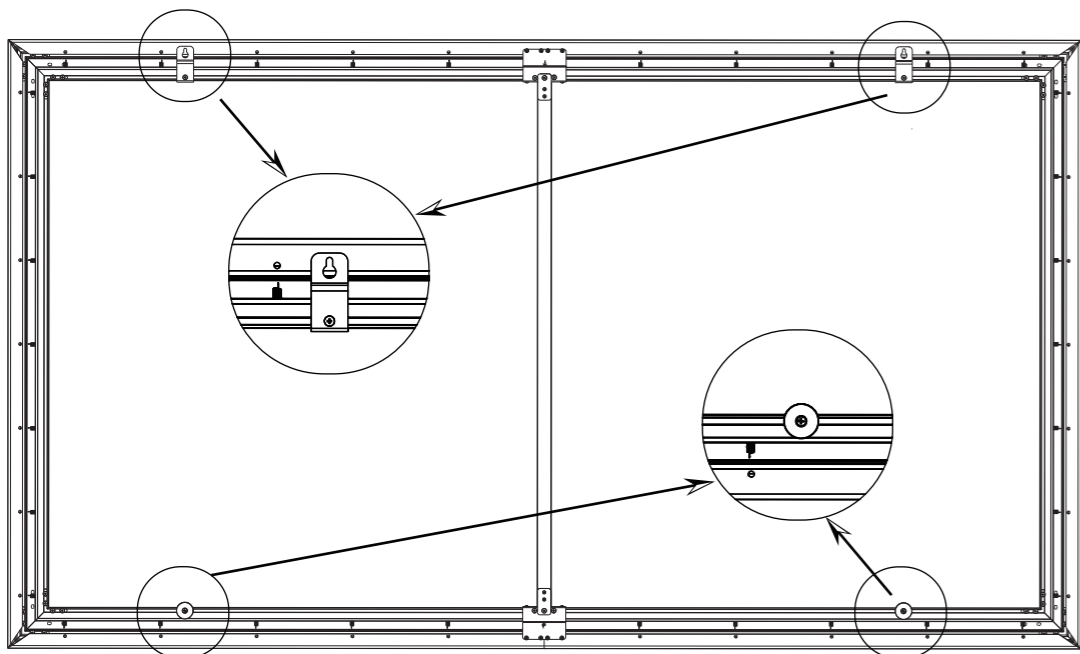
1. Соедините два монтажных кронштейна с шайбами-вкладышами в верхней части рамы винтами с круглой головкой. Не затягивайте винты полностью, кронштейны должны свободно скользить вдоль рамы.
2. Аналогично закрепите круглую металлическую деталь на нижней раме, но с помощью винтов с плоской головкой. Не затягивайте винты полностью.



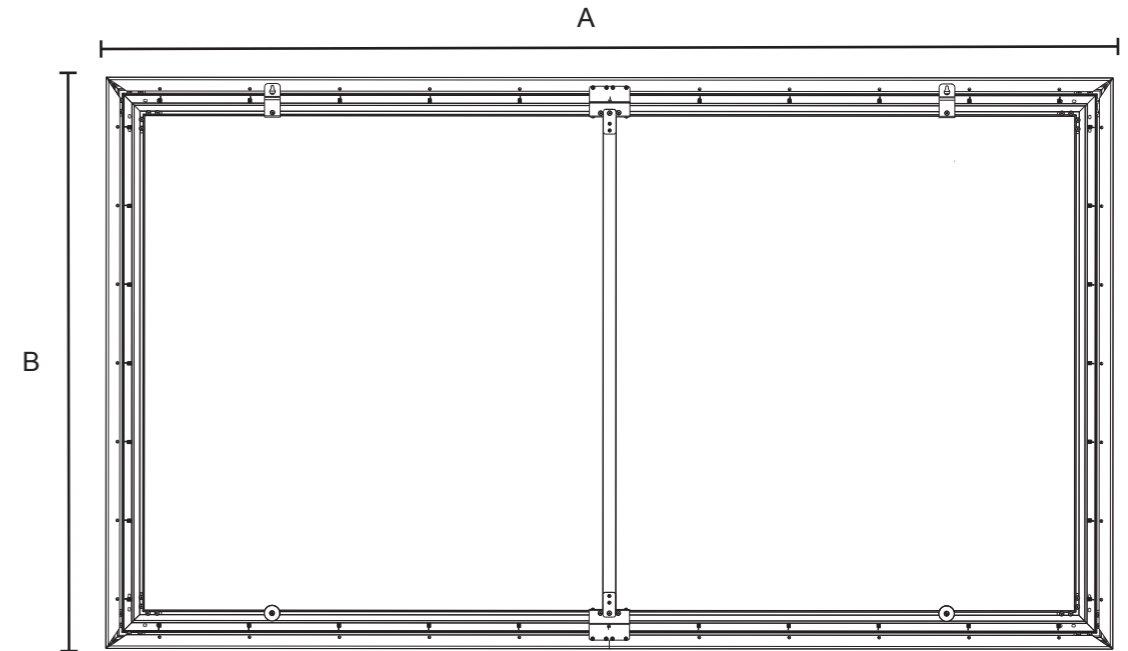
7-1



7-2



### 3. Измерьте ширину (A) и высоту (B) рамы экрана.



4. Просверлите 4 отверстия в стене на нужной высоте. Расстояние между отверстиями по ширине должно быть  $\frac{2}{3}$  ширины рамы (A). Расстояние между отверстиями по высоте рассчитывается как высота рамы B минус 105 мм.

