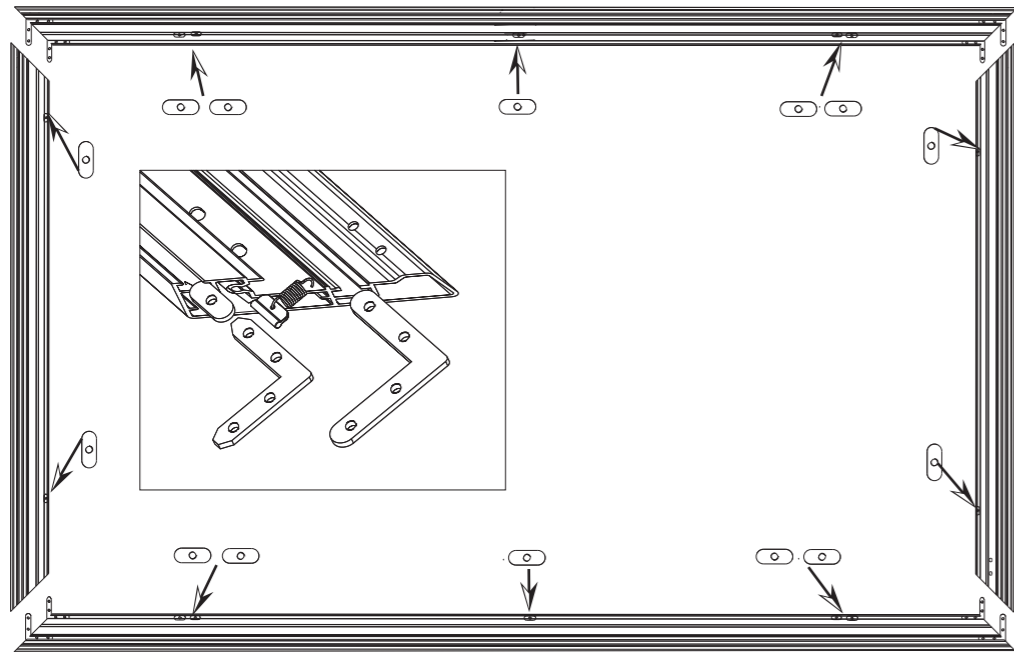


Монтаж

1-1. Шайбы-вкладыши

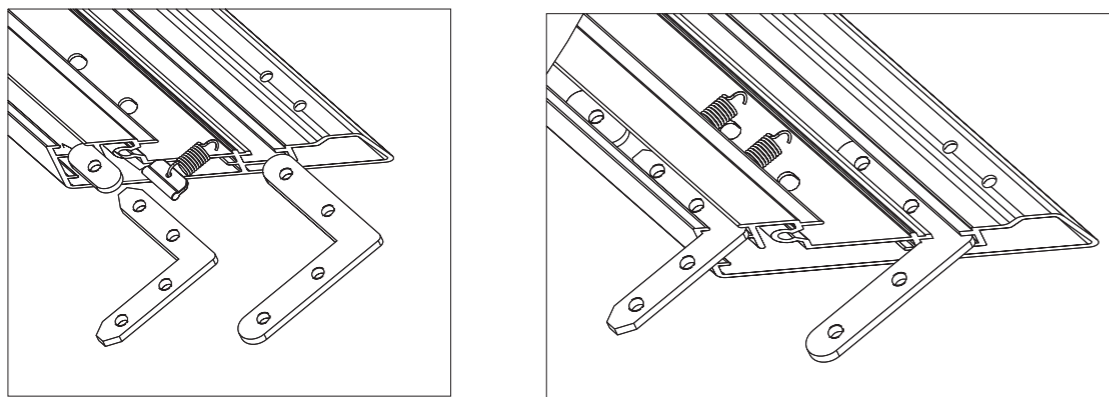
Вставьте 5 шайб в длинную раму;
Вставьте 2 шайбы в короткую раму, как показано на рис. ниже



1-2. Угловой соединитель

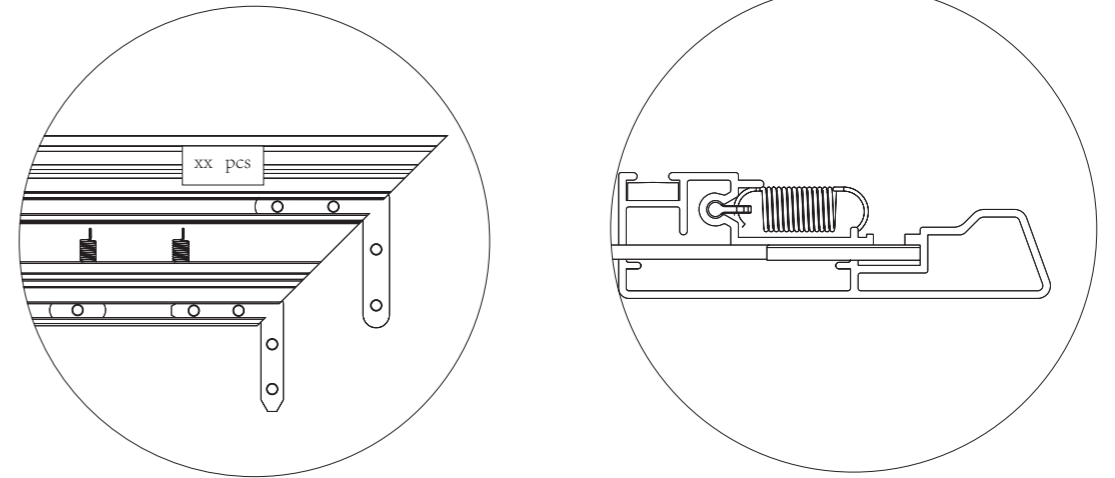
Вставьте 1 шт. маленького (с заостренными концами) и 1 шт. большого (с закругленными концами) углового соединителя с каждой стороны длинной рамы, как показано на рис. ниже.

(Маленький угловой соединитель должен быть вставлен в тот же желоб рамы, что и шайба-вкладыш).

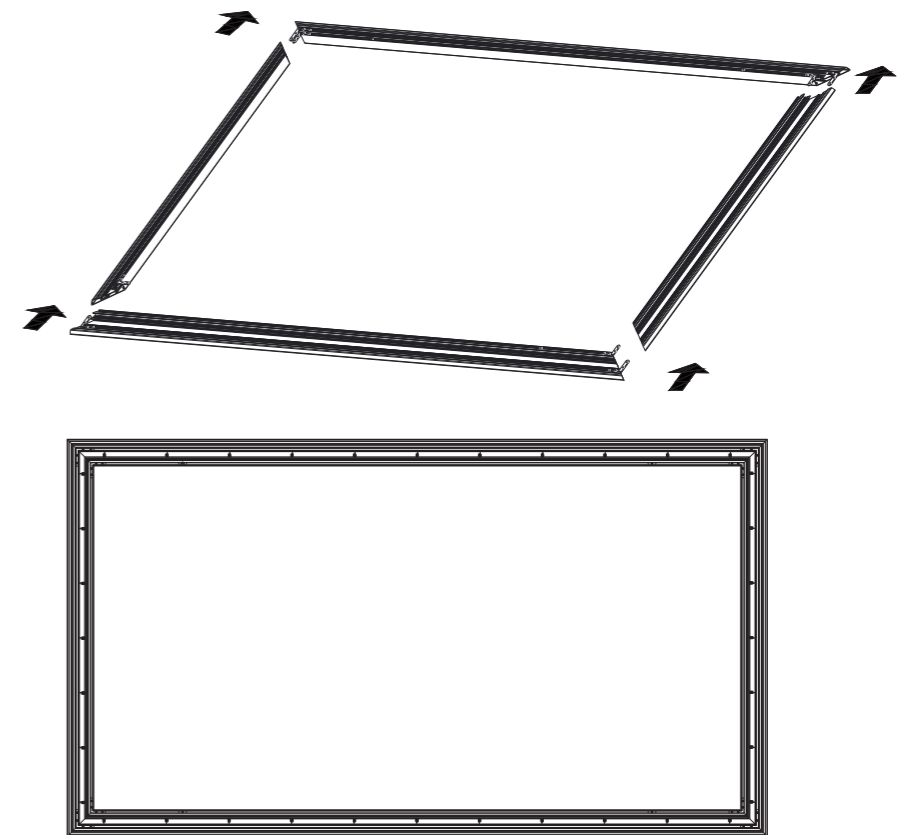


3-3. Пружины

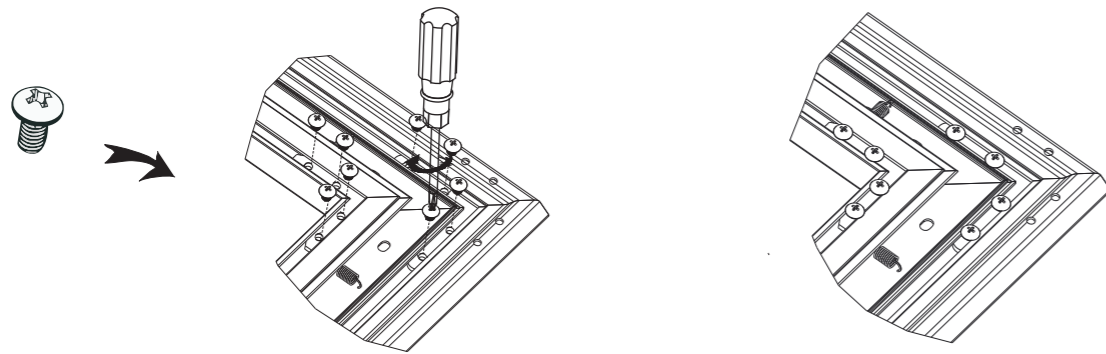
Вставьте пружины в желоб рамы. Требуемое количество пружин указано на каждой раме. Направление крючков должно быть вниз, как показано на рис. ниже.



4. Монтаж рамы

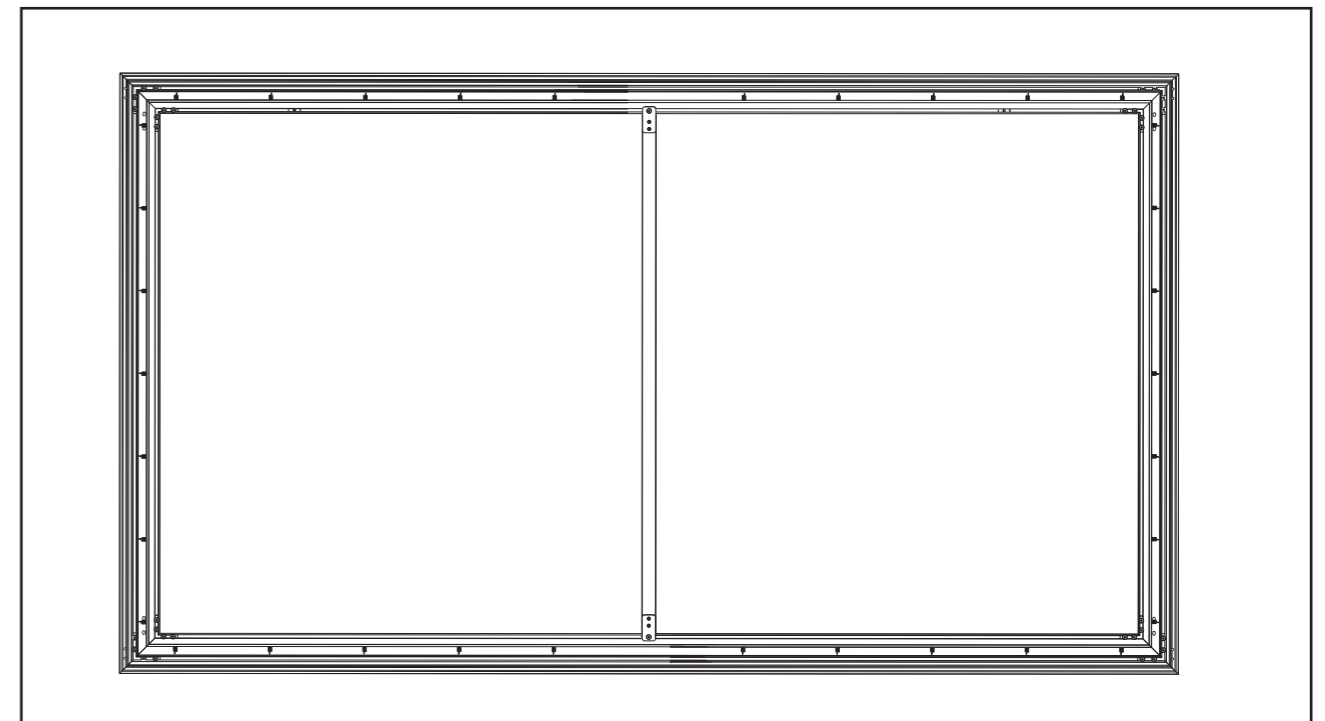
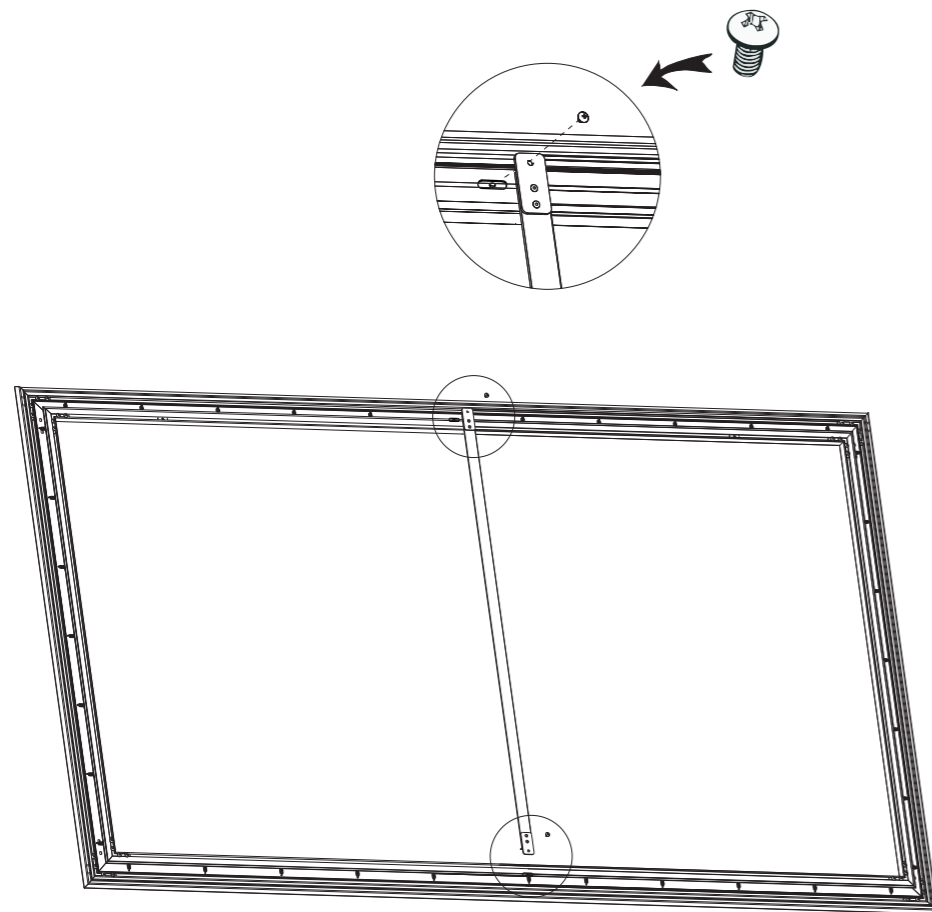


4-1. Соедините и закрепите части рамы с помощью винтов, поставляемых в комплекте.



5. Монтаж распорного стержня

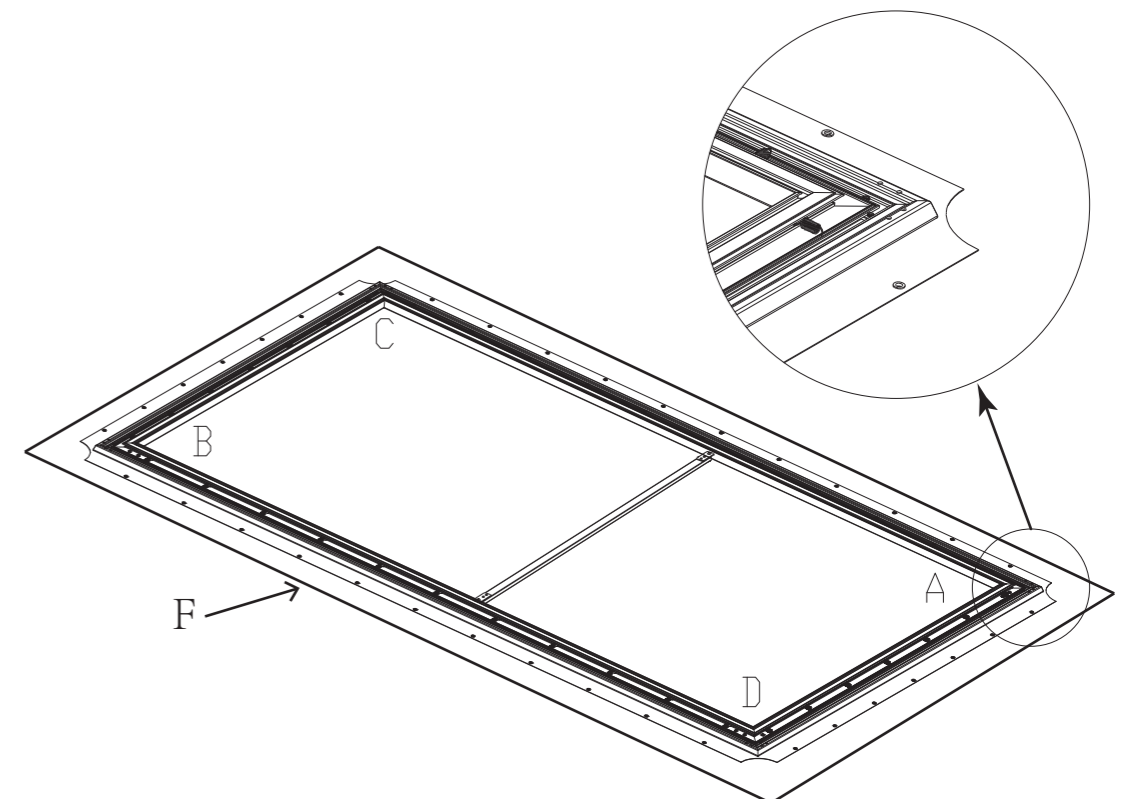
Расположите стержень посередине экрана, и, соединив его перфорации с фиксаторными пластинами, как показано на рис. ниже, затяните его с помощью 2 шт винтов, поставляемых в комплекте.



ВНИМАНИЕ: Поверхность экрана, отражающего внешнюю засветку, должна оставаться ровной до конца монтажа. Аккуратно разворачивайте полотно экрана, не складывайте и не мните его. Под полотном не должно быть посторонних предметов. На время операций с полотном, надевайте перчатки.

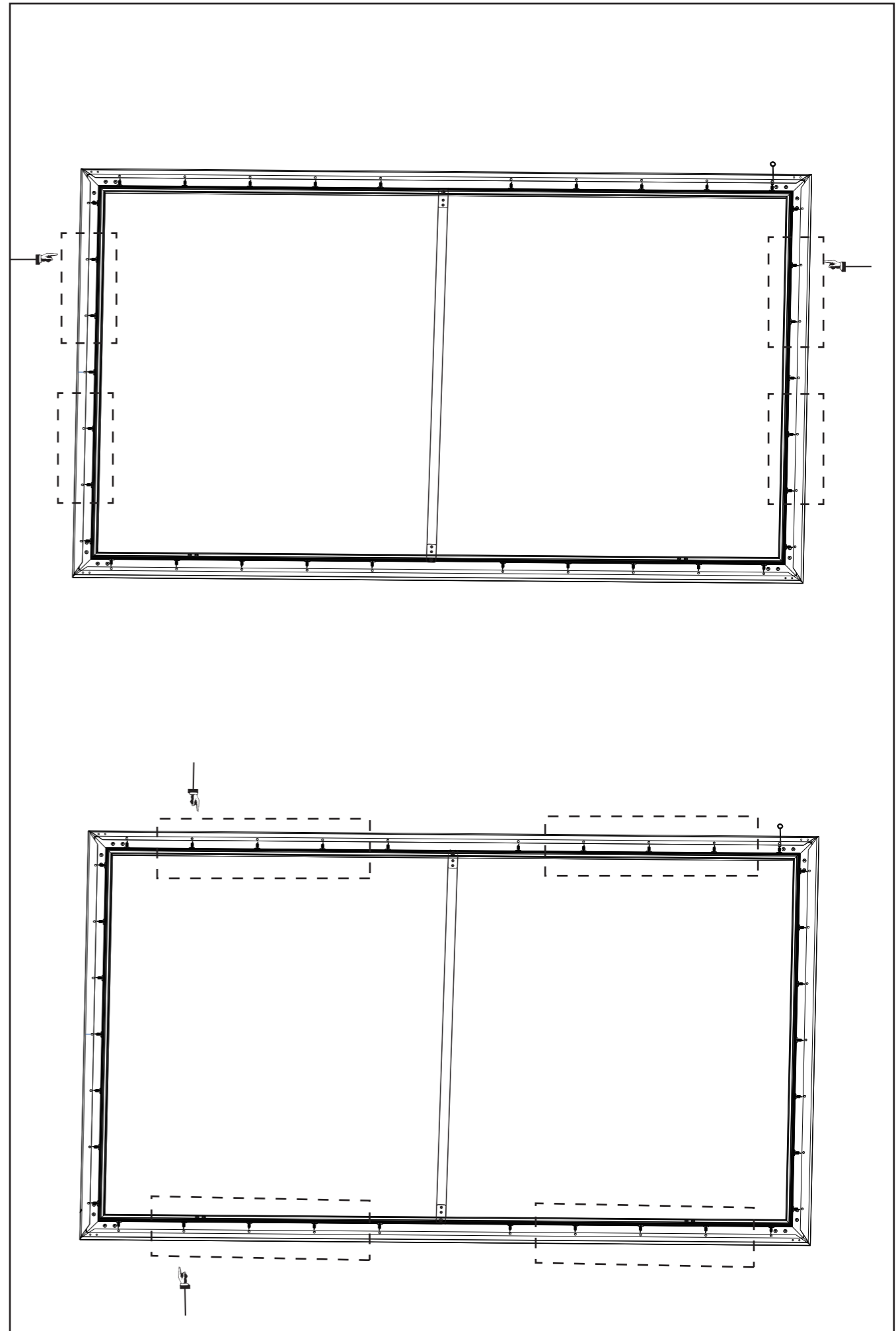
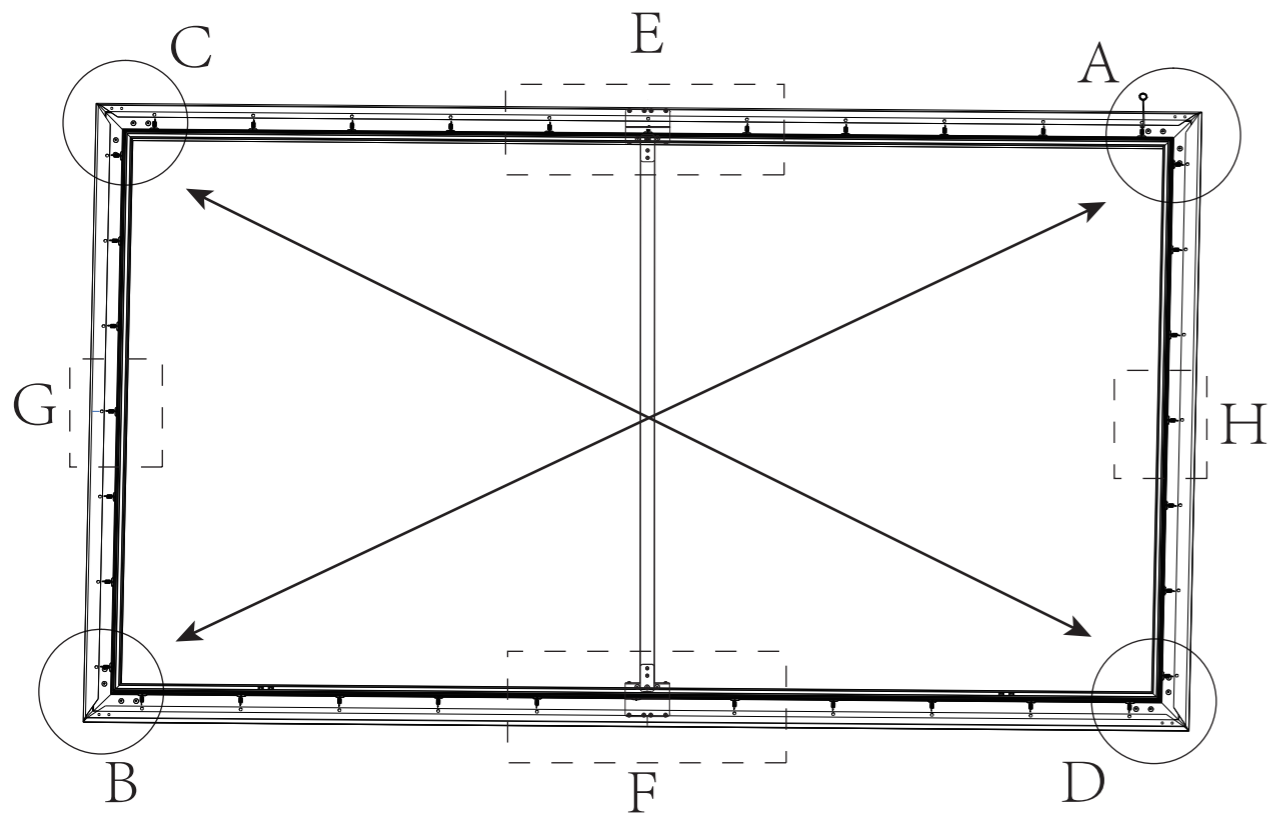
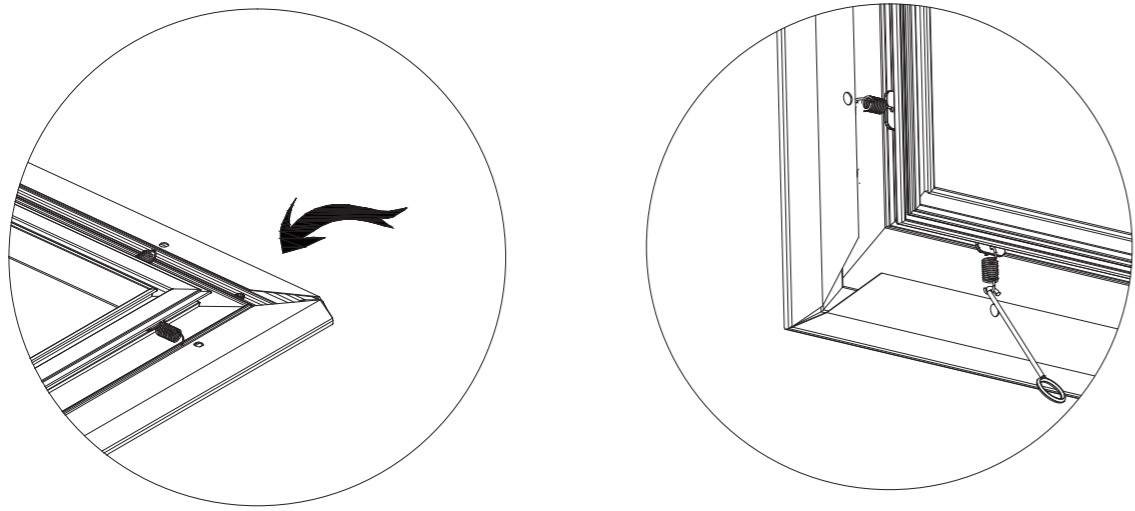
6. Соединение полотна с рамой.

- 1). Расположите и выровняйте пленку (F) на чистой и гладкой поверхности, раскатывайте полотно экрана только на пленке, проекционной поверхностью вниз, черной - вверх.
- 2). Положите раму экрана на полотно. Убедитесь, что расстояние от края полотна до рамы одинаковое со всех сторон.
- 3). Выровняйте пружины на раме так, чтобы они были напротив перфораций полотна.

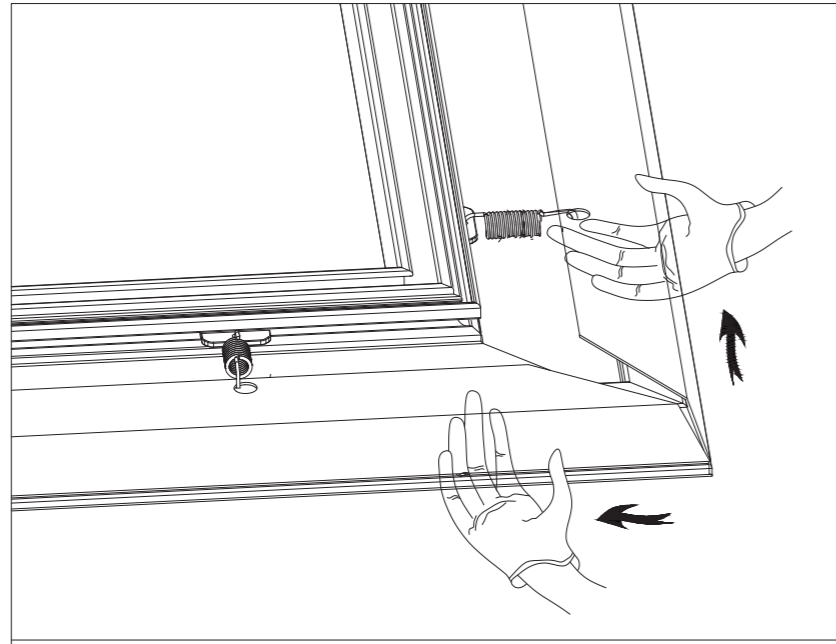


7. Монтаж полотна

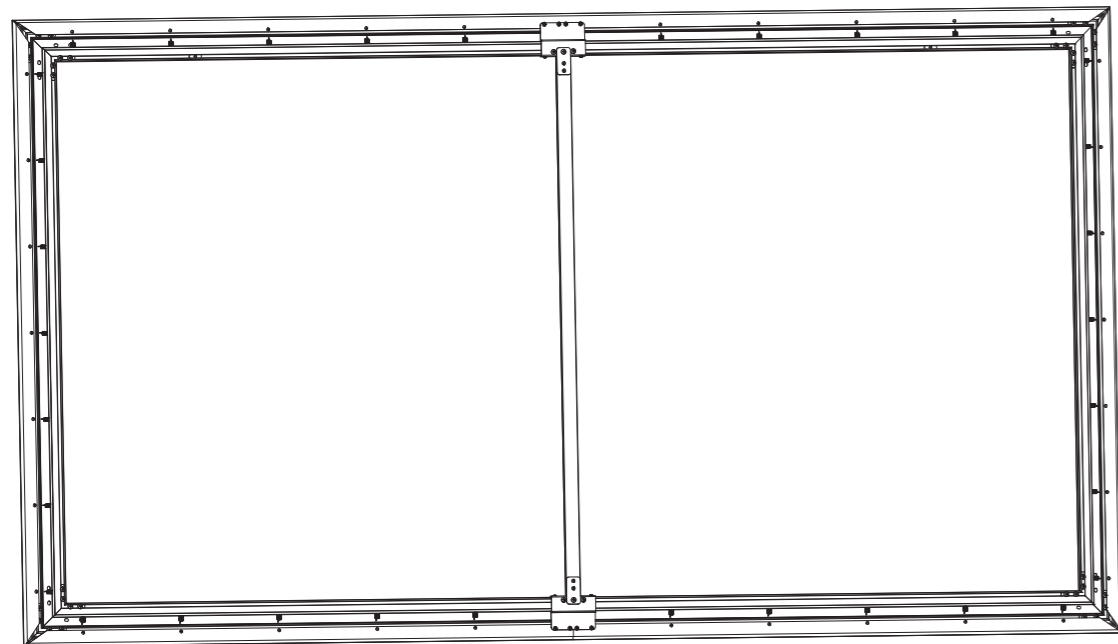
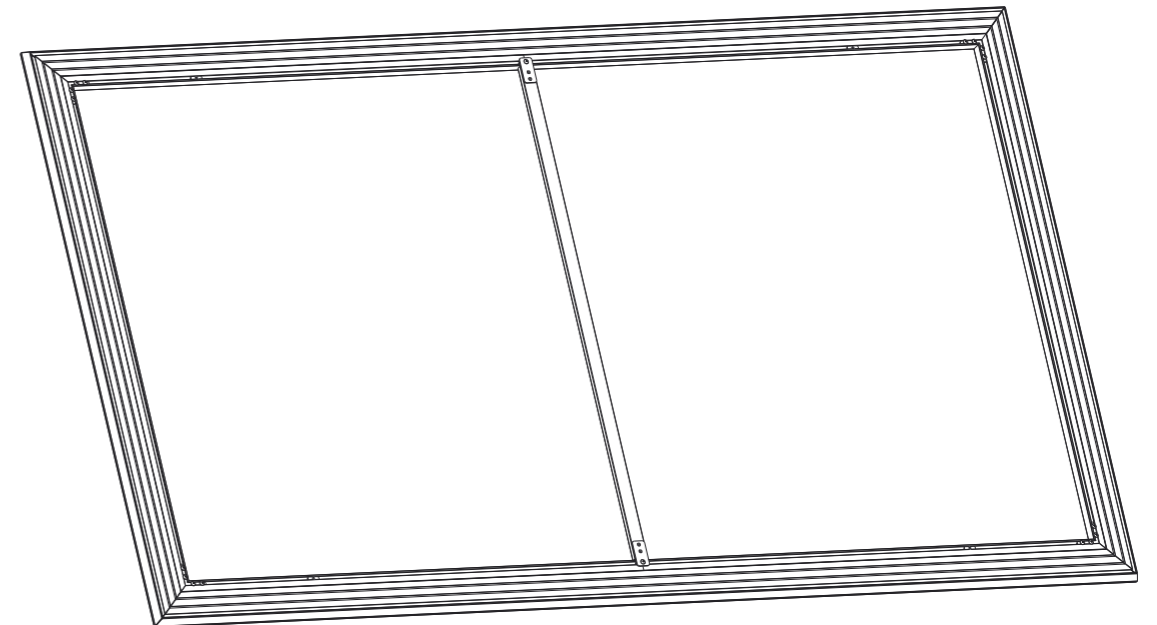
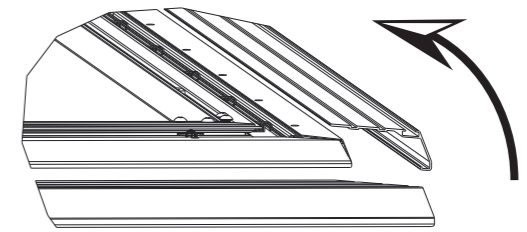
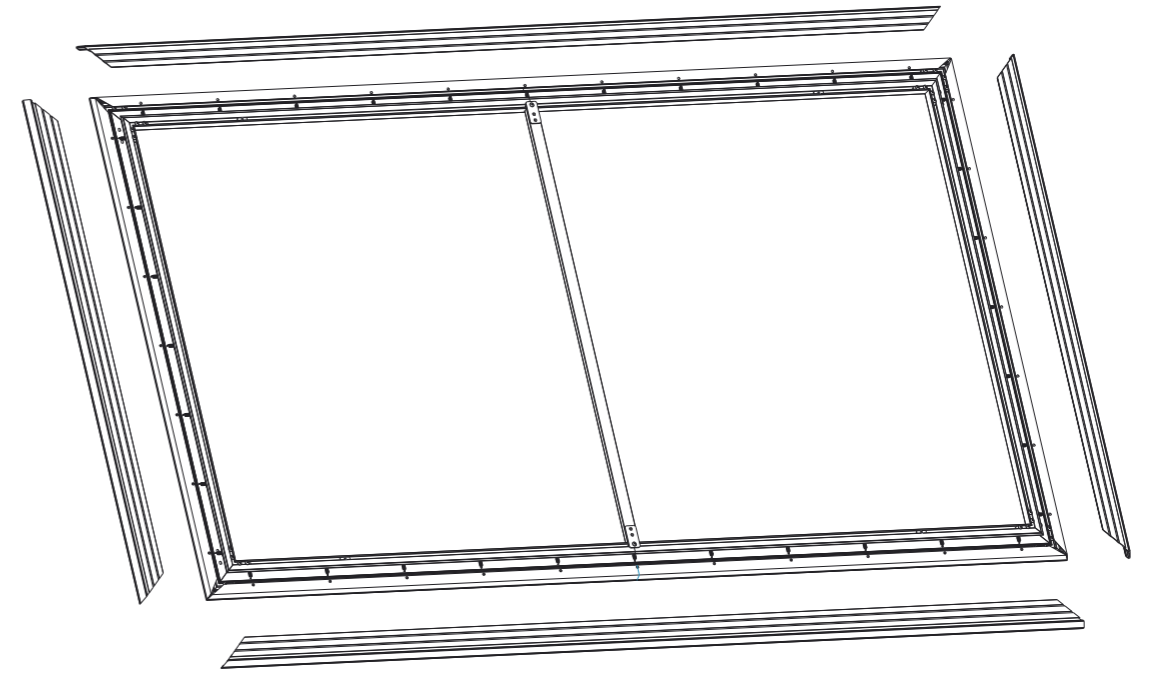
1). Заверните края полотна к задней стороне рамы.
Используя монтажный крюк, зацепите крючки на раме за отверстия полотна в последовательности (ABCDEFGH), показанной на рисунке ниже. Затем прикрепите оставшиеся отверстия полотна



2). Используя перчатки, по всему периметру экрана расправьте складки полотна в направлении от центра к краю

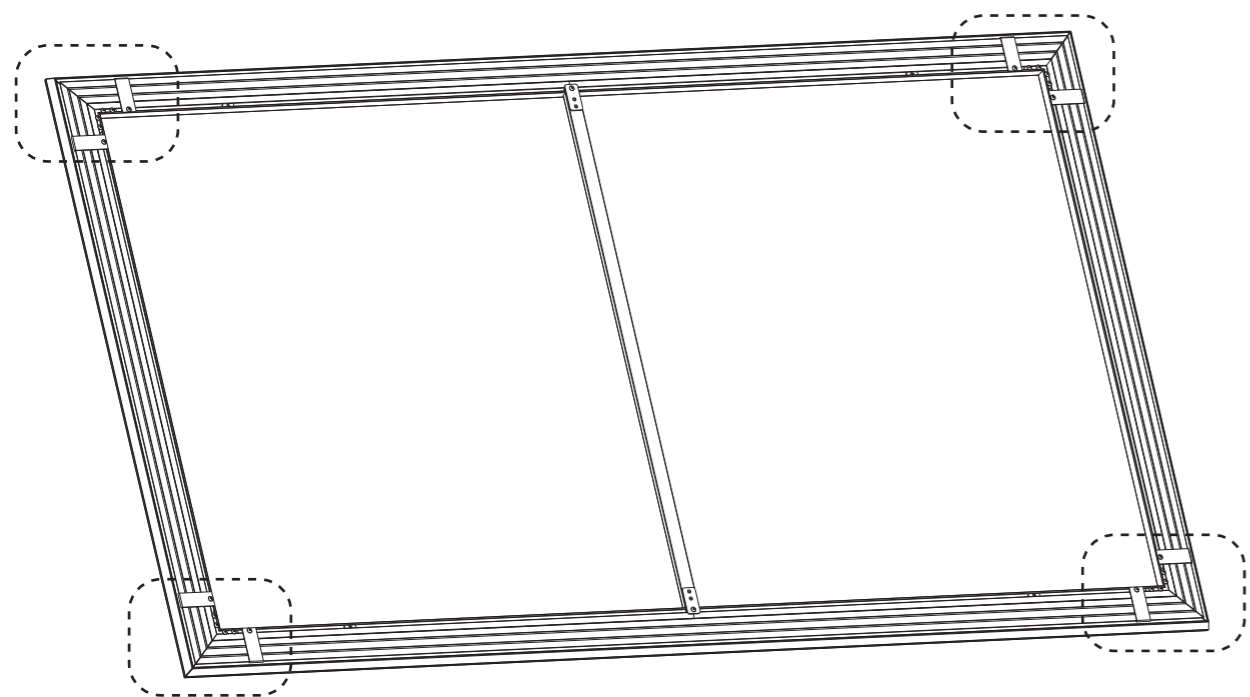
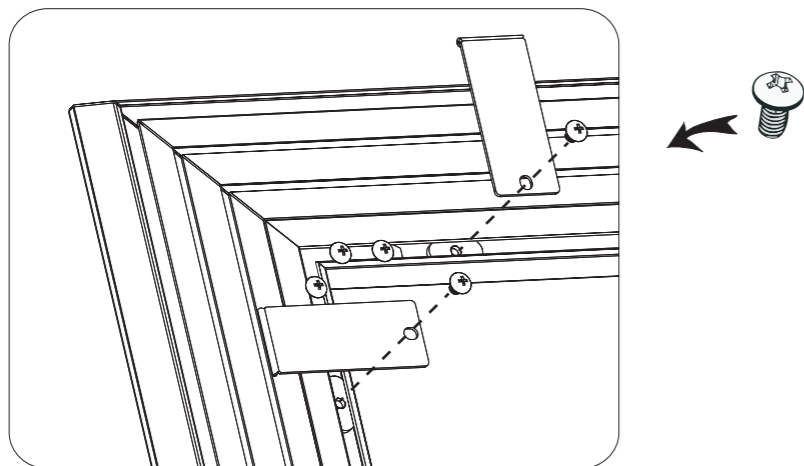


8. Монтаж декоративной рамки
После того, как полотно выровнено, установите декоративную накладку на каждую сторону рамы экрана.



9. Монтаж страховочных пластин

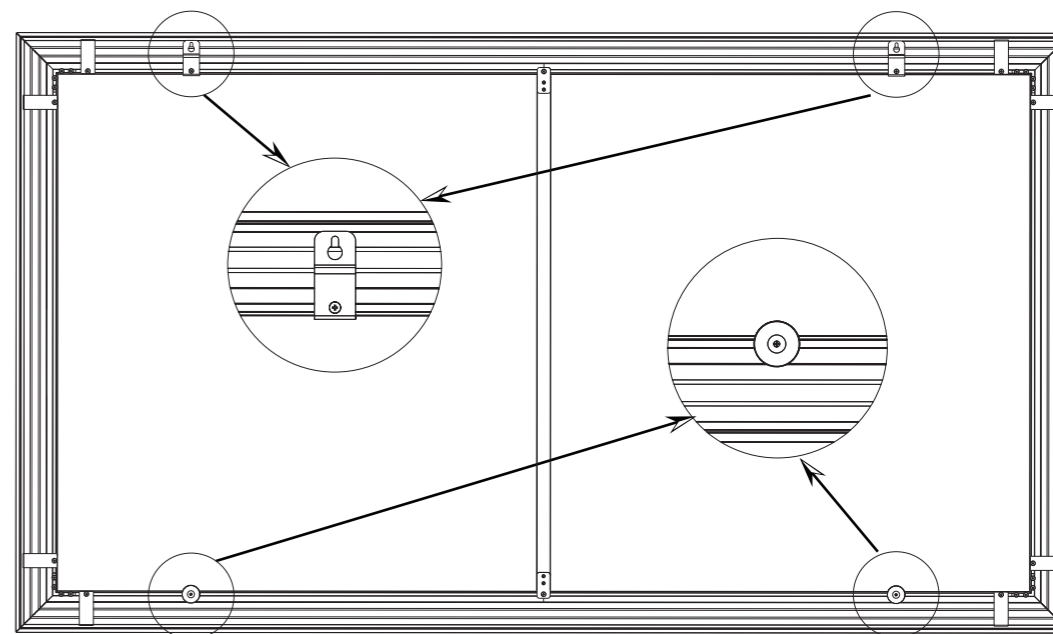
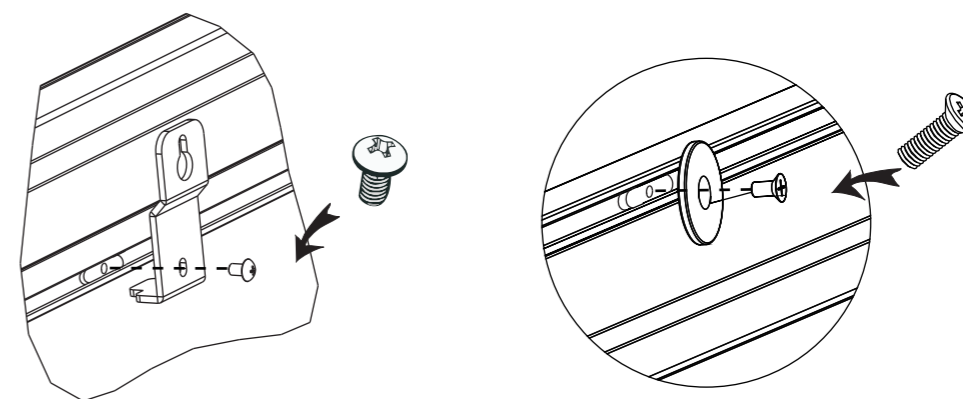
Прикрутите страховочные пластины к перфорированным шайбам-вкладышам с помощью винтов, поставляемых в комплекте.



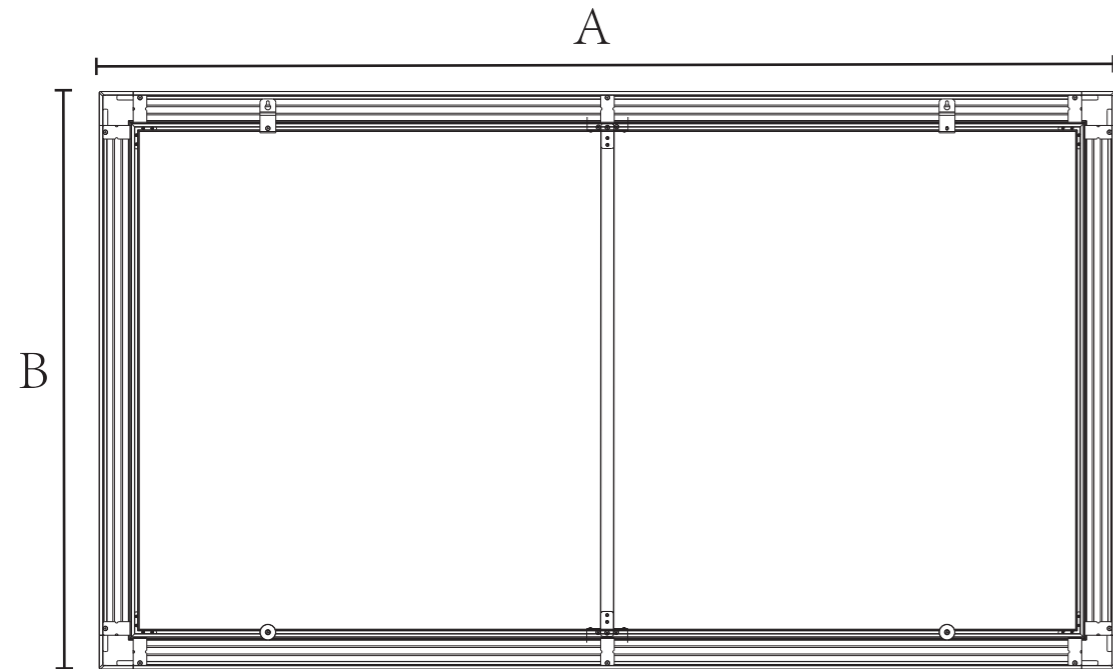
10. Установка кронштейнов

1). Установите два кронштейна на верхней раме, соединив их с шайбами-вкладышами с помощью винтов. Не затягивайте винты, чтобы кронштейны могли скользить вдоль рамы

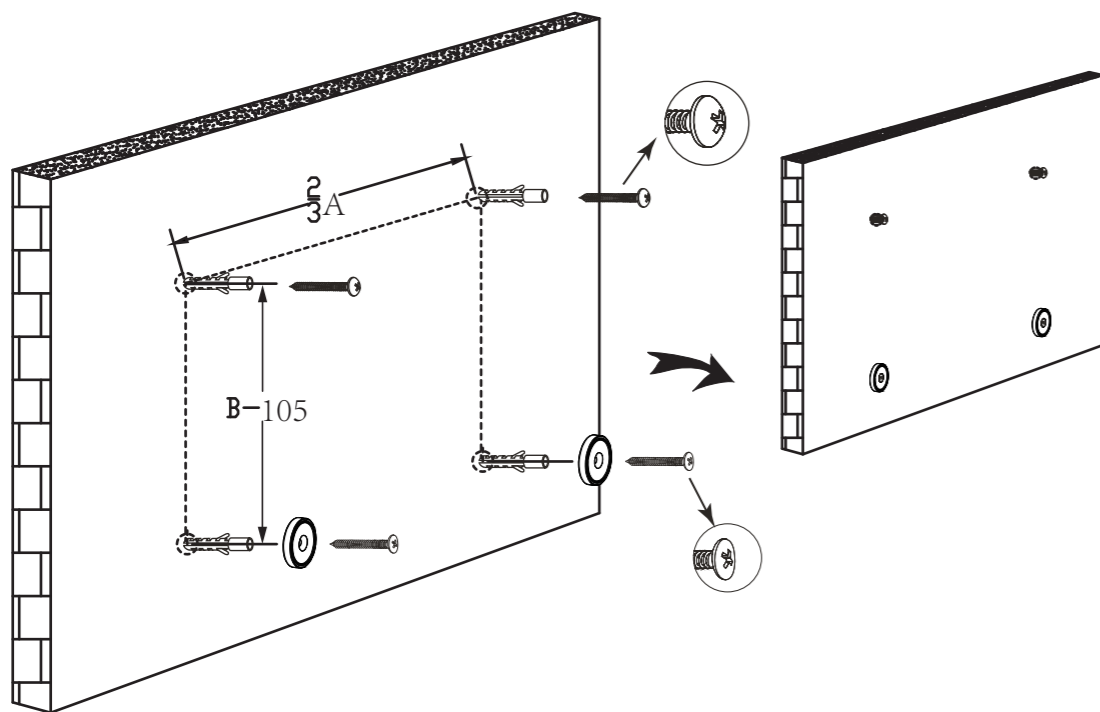
2). Прodelайте то же действие, прикрепив к нижней раме шайбы, используя для этого винты с плоской головкой. Не затягивайте винты до конца.



11. Замерьте размеры длины (A) и высоты (B) рамы экрана.



12. Просверлите 4 отверстия в стене на нужной высоте. Расстояние между отверстиями по горизонтали должно быть $\frac{2}{3}$ от ширины рамы A, вертикальное расстояние рассчитывается по формуле высота рамы экрана B минус 105мм.



13. Вбейте распорные дюбели в отверстия и вкрутите 2 верхних винта, оставив выступ 5мм, чтобы навесить экран. Установите два нижних магнитных держателя, используя плоские винты. Повесьте экран на верхние винты и прикрепите нижнюю раму к магнитным держателям.

