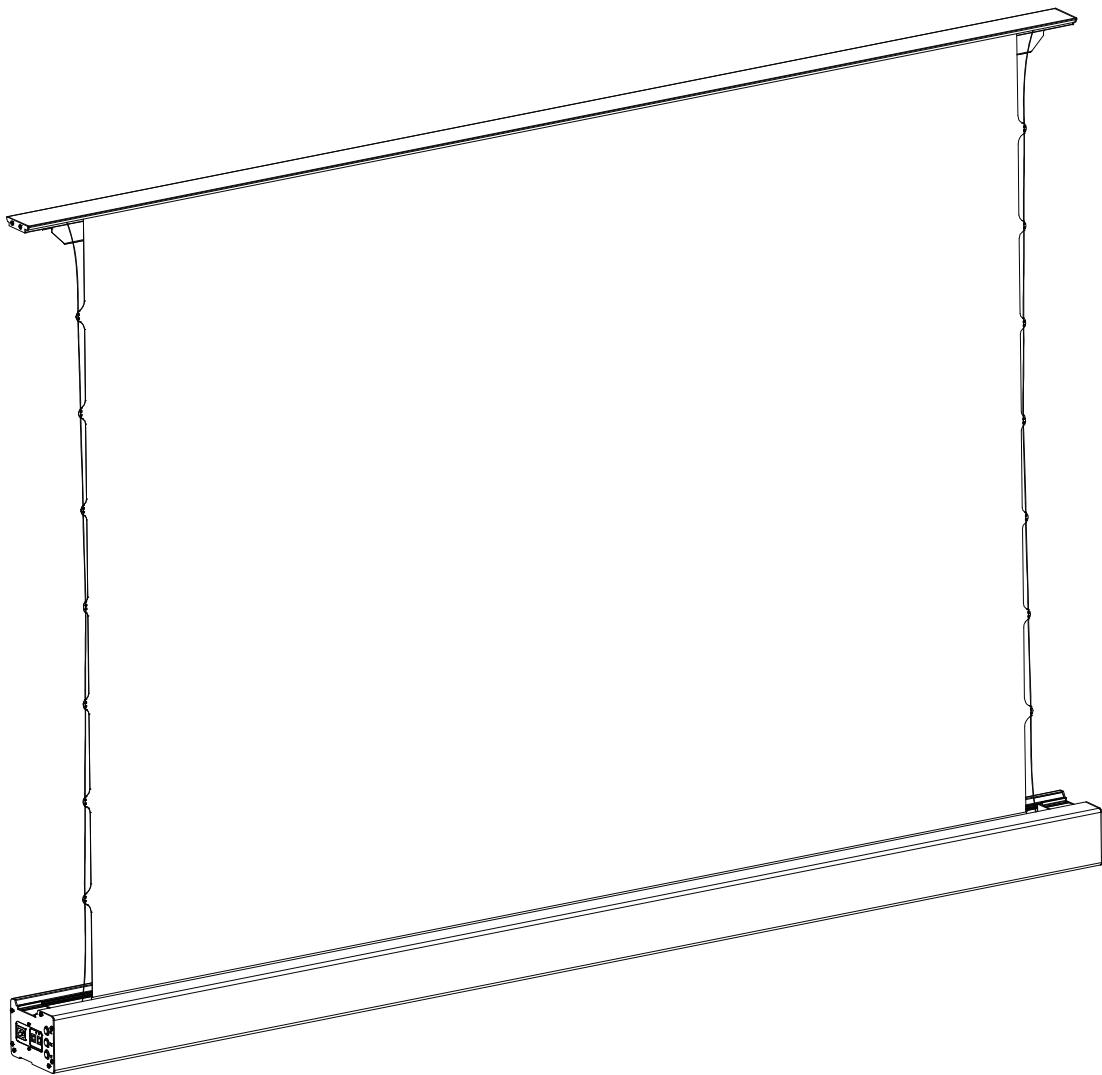


Lumien Radiance Rise Control

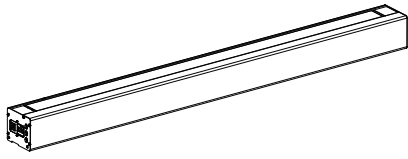
*моторизованный экран для напольного
размещения*

Инструкция

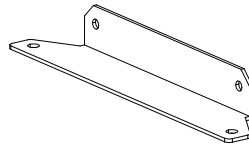


Пожалуйста, сохраните настоящую инструкцию

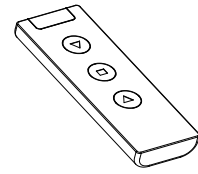
Комплектация:



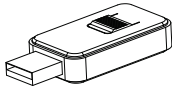
Проекционный экран
X1



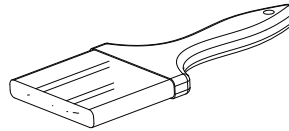
Кронштейн для X1
корпуса



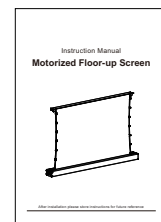
Пульт дистанционного
управления X1



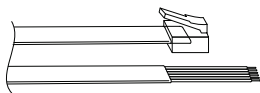
USB триггер X1



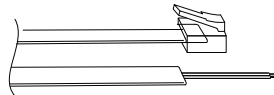
Щетка X1



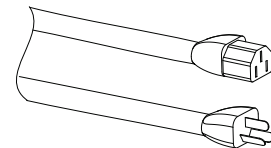
Инструкция X1



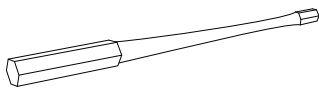
Кабель 6P6C X1



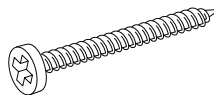
Кабель 6P2C X1



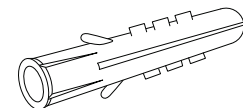
Силовой кабель X1



Ключ для настройки
концевиков мотора X1



M5*40 шуруп X4



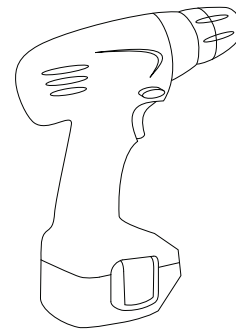
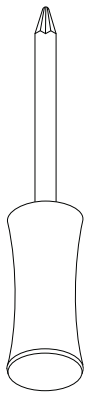
Дюбель M5 X4

ВАЖНО: ПЕРЕД НАЧАЛОМ РАБОТЫ

Чтобы избежать появления пятен или царапин на экране, вымойте руки и очистите рабочую зону.

Не используйте ножи или острые предметы для вскрытия упаковочных коробок.

Требуемый инструмент



УКАЗАНИЯ ПО ТЕХНИКЕ БЕЗОПАСНОСТИ

Предупреждение: Во избежание пожара или поражения электрическим током не подвергайте данное устройство воздействию дождя или влаги.

- 1) Прочтите и следуйте инструкциям и предупреждениям, приведенным в данном руководстве. Сохраните для дальнейшего использования.
- 2) Не используйте данное устройство вблизи воды, следите за тем, чтобы на устройство не попадала жидкость.
- 3) Протирайте только сухой тканью
- 4) Не закрывайте вентиляционные отверстия. Устанавливайте в соответствии с инструкциями производителя.
- 5) Не устанавливайте вблизи источников тепла, таких как радиаторы, отопительные приборы, плиты или другие устройства (включая усилители), выделяющие тепло.
- 6) Заземление должно быть корректно выполнено согласно Вашему региону. Предусмотрены такие виды заземления, как третий штырь в вилке, заземлительные скобы по бокам штепселя. Если по каким-либо причинам заземление не исполнено должным образом, обратитесь к квалифицированному электротехнику, имеющему соответствующие допуски электробезопасности.
- 7) Избегайте повреждений кабеля питания.
- 8) Используйте инструмент, указанный производителем.
- 9) Отключайте данное устройство от сети во время грозы или при длительном отсутствии эксплуатации.
- 10) Все работы по обслуживанию должны выполняться квалифицированным персоналом. Техническое обслуживание требуется, если устройство было повреждено каким-либо образом, например, поврежден шнур питания или вилка, в устройство попала жидкость или посторонние предметы, устройство подверглось воздействию дождя или влаги, не работает нормально или было уронено.
- 11) Чтобы полностью обесточить питание экрана, извлеките штепсель кабеля питания из розетки.
- 12) Во избежание перегрева двигателя экран не должен работать непрерывно более 3 минут или более 6 раз опусков и подъёмов. При перегреве двигателя внутренняя защита автоматически отключит двигатель. Мотору потребуется время охлаждения примерно 3 минуты.

Чистка и обслуживание

1. Не мойте корпус экрана водой. Регулярно протирайте его сухой тканью и очищайте от пыли и грязи.
2. Для очистки материала экрана из ПВХ используйте только теплую мыльную воду, не используйте химикаты или абразивные материалы, так как это повредит поверхность материала, что, в свою очередь, повлияет на качество проецируемого изображения.
3. Для очистки материала экрана AIR JUST используйте только салфетку из микрофибры. НЕ используйте для очистки экрана мыло, воду, агрессивные моющие средства, химикаты, дистиллированные спирты или химикаты на нефтяной основе. Это может привести к серьезному повреждению покрытия экрана.

Схема использования:

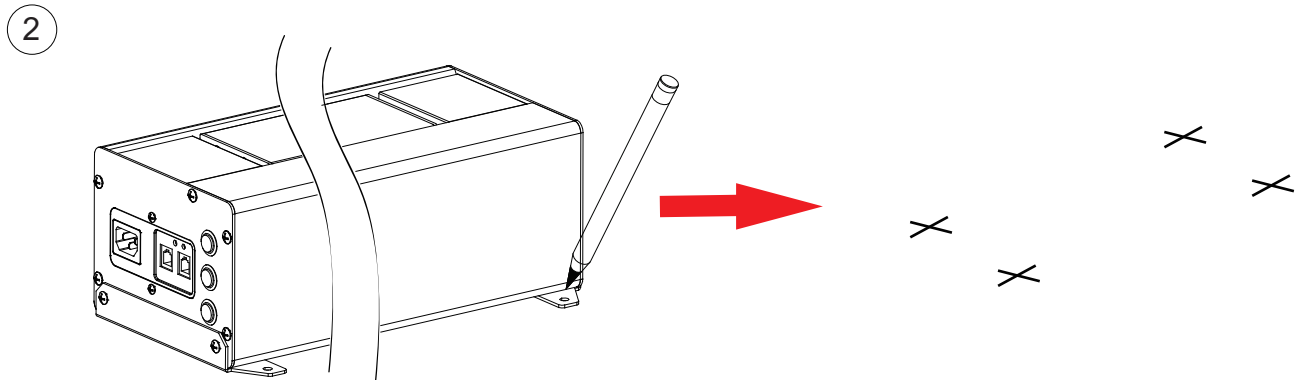
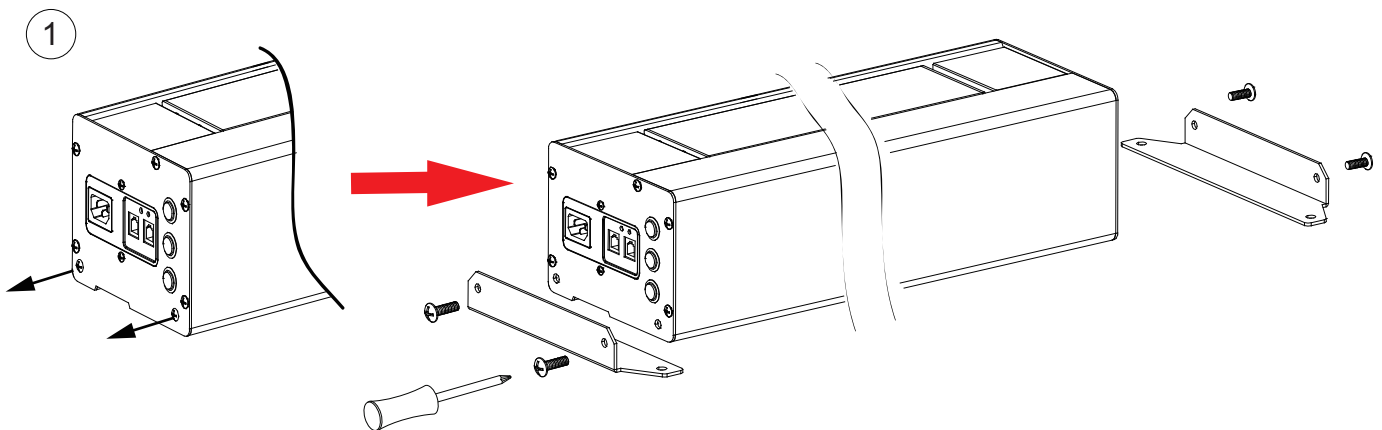
Проекционный экран устанавливается на ровную плоскость и подключается к источнику питания для использования (проекционный экран нельзя подвешивать).

* Для очистки экрана можно использовать чистящую щетку в комплекте.



*Когда проекционный экран необходимо закрепить:

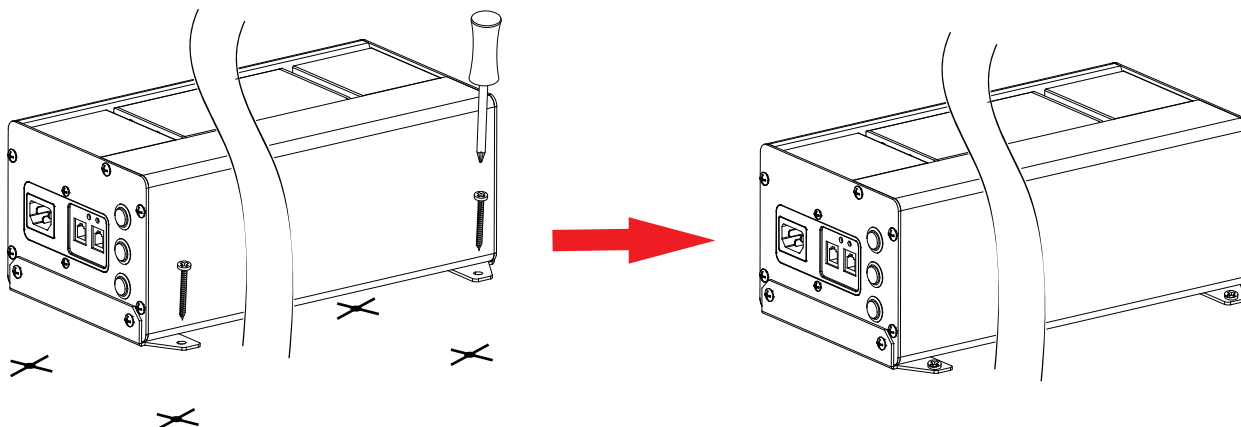
1. Выкрутите винты М5 из торцов корпуса экрана и закрепите на них кронштейны для монтажа.
2. На поверхности отметьте положения монтажных отверстий.
3. Временно уберите экран, сделайте отверстия по отметкам и вбейте в них распорные дюбели.
3. Верните экран, состыкуйте отверстия на кронштейнах с отверстиями на поверхности и крепко прикрутите шурупными. В случае с бетонным полом можно также использовать распорные анкерные болты.



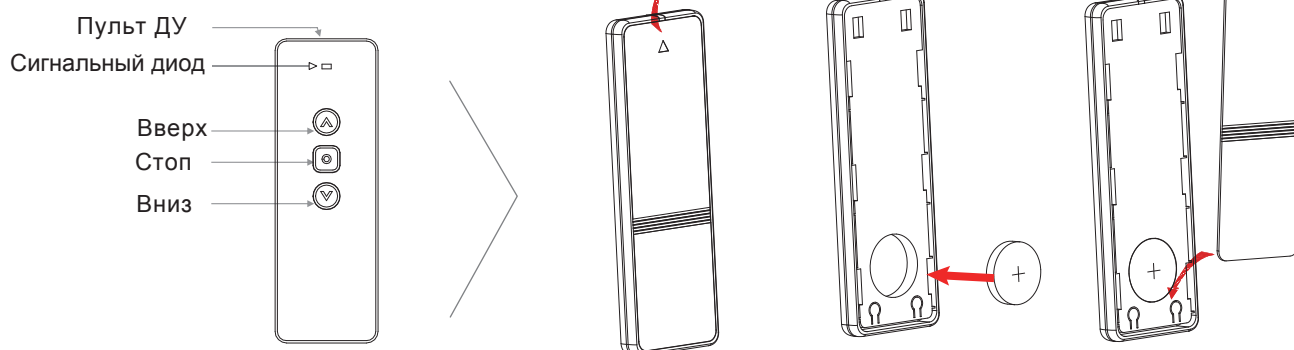
3



4



Дистанционный РЧ пульт управления

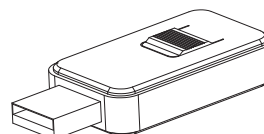


Внимание:

1. Пульт дистанционного управления будет работать на расстоянии 8 метров (ИК) и 30 метров (ВЧ) от экрана.
 2. Пульт не будет работать, если сигнал чем-либо закрыт (ИК).
 3. Храните пульт ДУ вдали от источников высокой температуры и влажности.
 4. Замените батарею при слабом сигнале.
 5. Извлеките батарею из пульта, если он не используется в течение длительного времени.
- Используйте батарею того же типа, что и изначально входившая в комплект поставки.

Управление по триггеру через беспроводной USB

При включении питания триггера экран поднимается; при выключении - опускается.



Функции боковой панели управления

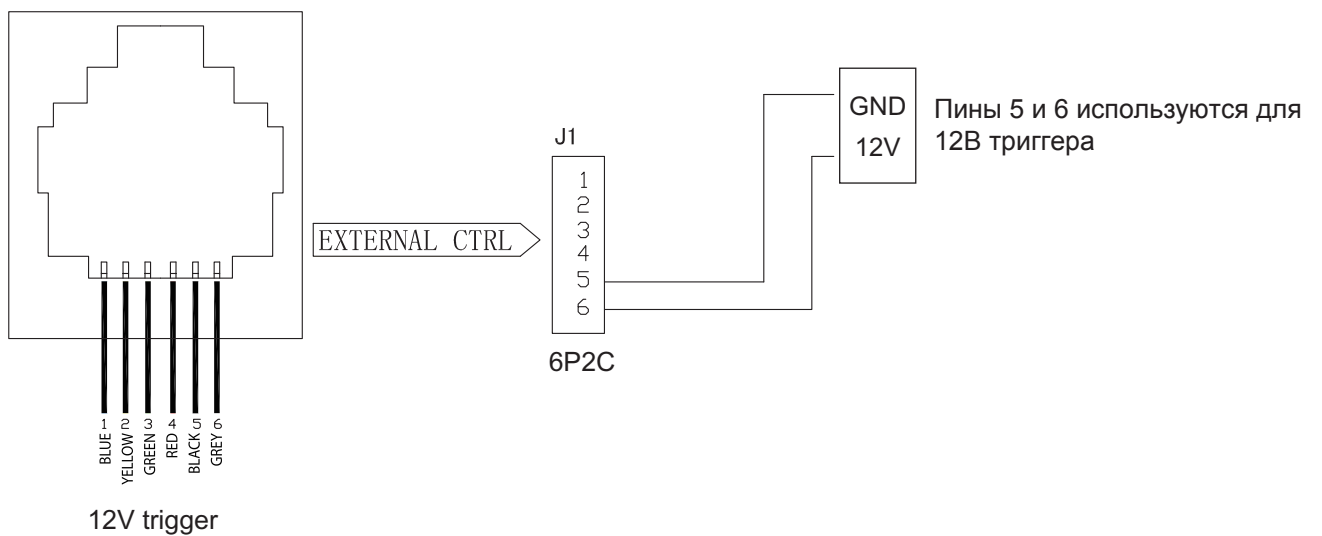
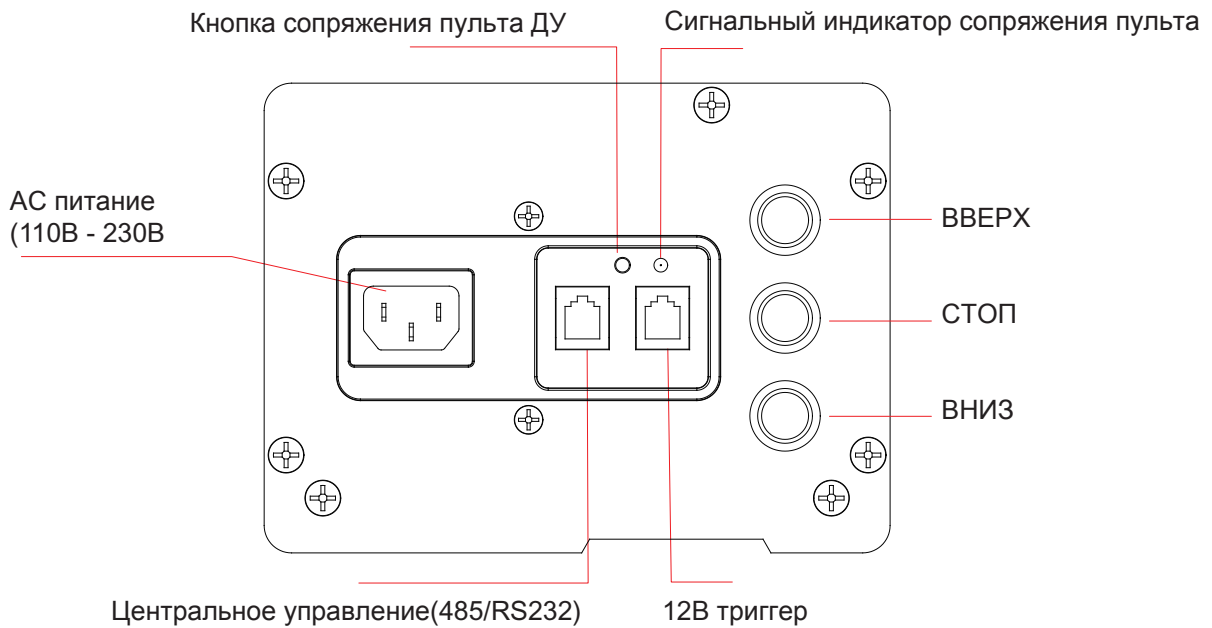
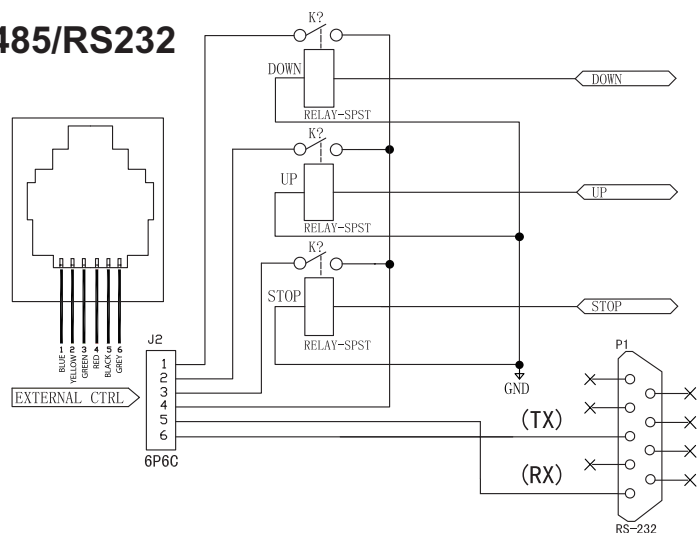


Схема центрального управления 485/RS232

RS232 central control:

RS232 setting 1 Baud rate: 2400
 2 data: 8 codes
 4 start: 1
 5 stop: 1

Вверх: FF,AA,EE,EE,DD
Вниз: FF,AA,EE,EE,EE
Стоп: FF,AA,EE,EE,CC



Регулировка концевых переключателей. Рекомендуется к исполнению только квалифицированным персоналом.

Для начала операции включить питание

Настройка нижнего предела

“+” = против часовой стрелки

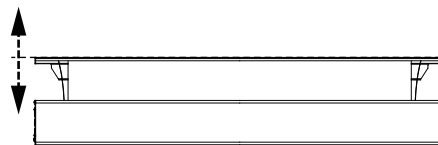
Вращение винта А (белого цвета) против часовой стрелки увеличит расстояние между верхней пластиной и корпусом экрана при закрытии экрана.

“-” = по часовой стрелке

При повороте винта А (белого цвета) по часовой стрелке расстояние между верхней пластиной и корпусом уменьшится при закрытии экрана.

(НЕ регулируйте этот переключатель, если верхняя пластина находится в контакте с корпусом экрана)

ПРИМЕЧАНИЕ: Положение верхней пластины было установлено на заводе. Не рекомендуется его менять.



Настройка верхнего предела

“+” = против часовой стрелки

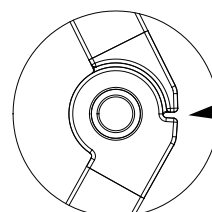
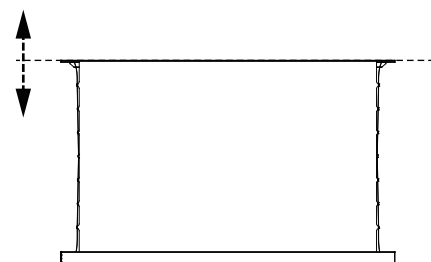
Повернув винт В (желтый) против часовой стрелки, верхняя пластина поднимется и увеличит общую высоту экрана.

Примечание: Верхний предел экрана установлен на заводе. Не рекомендуется менять его.

“-” = по часовой стрелке

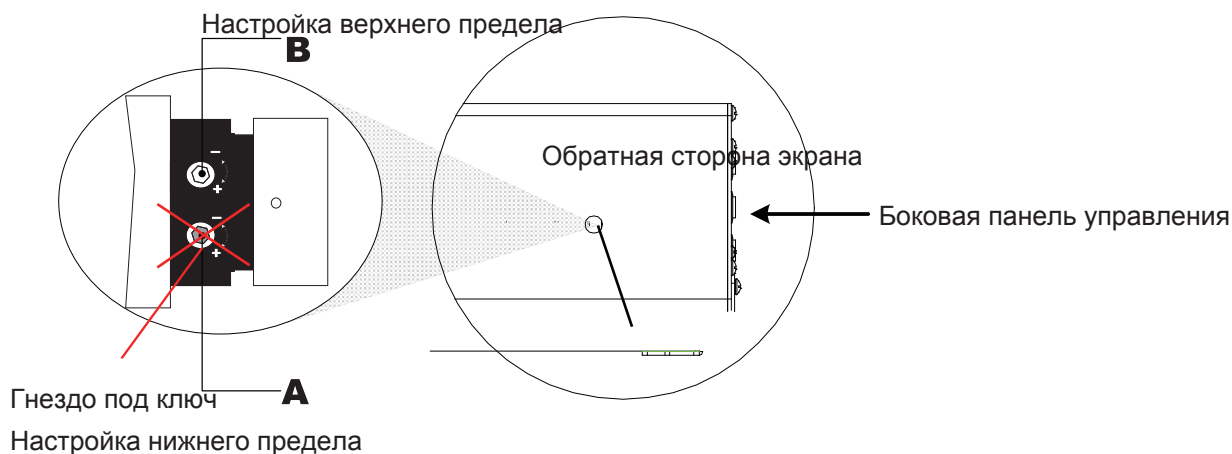
Поворачивая винт В (желтый) по часовой стрелке, верхняя пластина опустится и уменьшит общую высоту экрана.

Поворот винта на два круга соответствует повороту двигателя примерно на 2,5 см.



Данный зазор соединения должен быть сохранен при использовании

Примечание: При регулировке верхнего положения необходимо следить за тем, чтобы в верхнем и нижнем соединениях опорной планки за экраном сохранялся определенный зазор.



Гнездо под ключ **А**

Настройка нижнего предела

Нижний предел установлен на заводе. Не настраивайте его.