

## **Lumien Radiance Rigid**

**Жесткий модульный экран 2x2 с  
функцией отражения внешней  
засветки**

*Инструкция по установке*

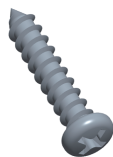


## Комплектующие

---



(M6\*12) X170

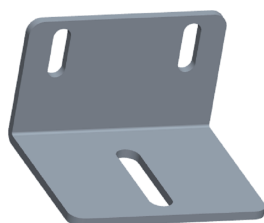


(M8\*35) X8

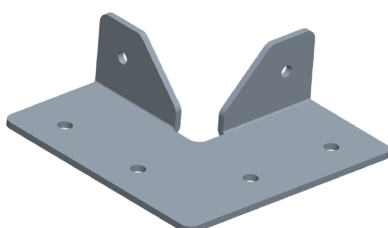


(M8\*40) X8

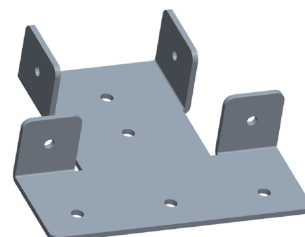
---



Уголок монтажный X6

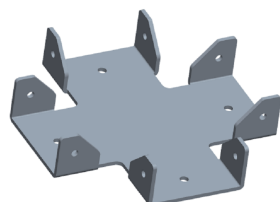


Соединитель (1) X4

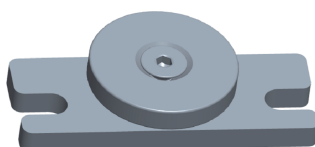


Соединитель (2) X8

---



Соединитель (3) X3

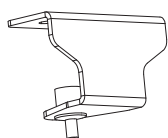


Магнит X8

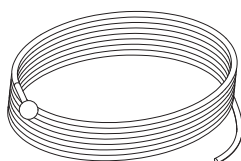


Adjustment plate X8

---



Защитный замок



Стальной трос

---

## Комплектующие

---



В1 нижняя рама X2



А1 нижняя рама X2



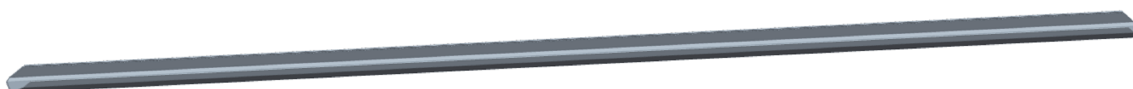
В2 нижняя рама X1



А2 нижняя рама X6




Декоративная рамка (короткая) X2



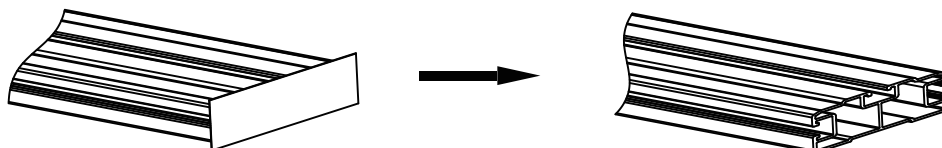
Декоративная рамка (длинная) X2



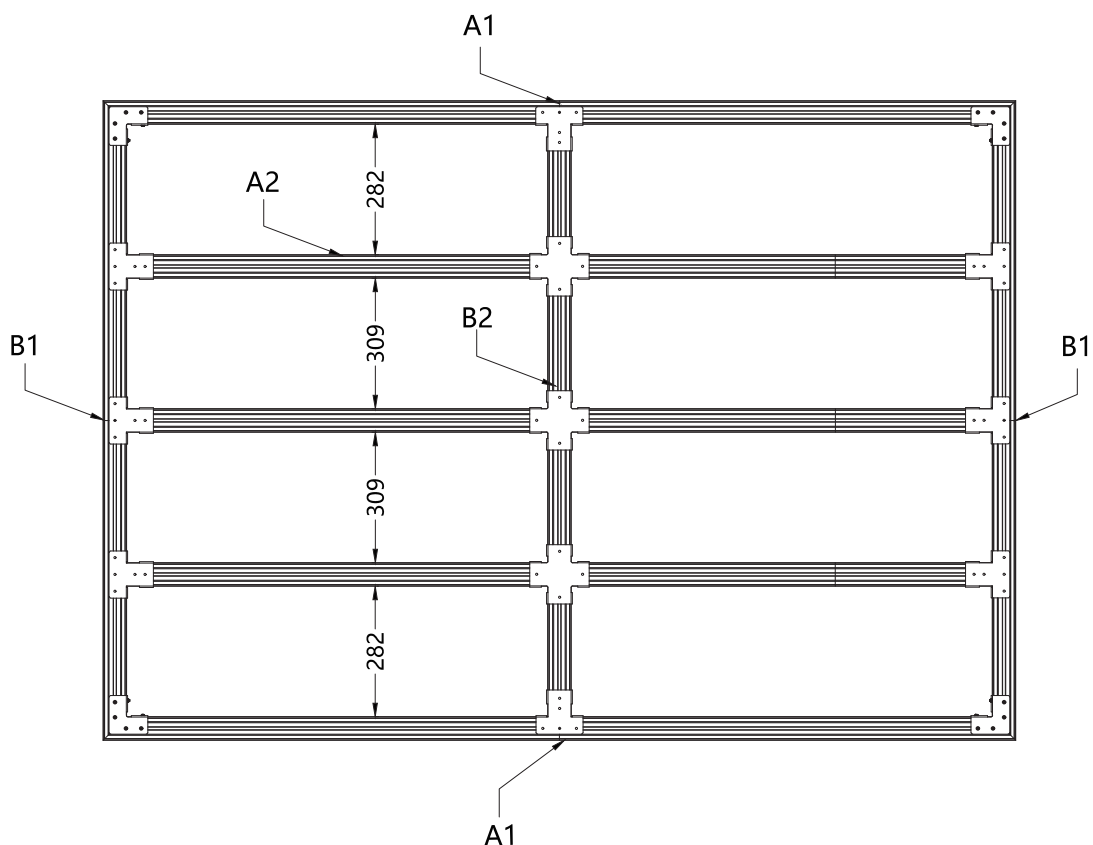
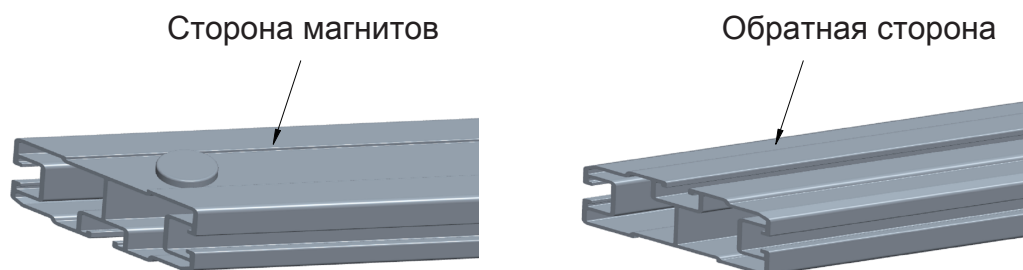
Перчатки X6

 **Перед началом работы убедитесь, что место сборки чистое, без посторонних острых предметов и находится вдали от детей и животных.**

1. Снимите наклейки с торцевых сторон нижних рам, не допускайте, чтобы предустановленные Т-гайки выскользнули из рам.

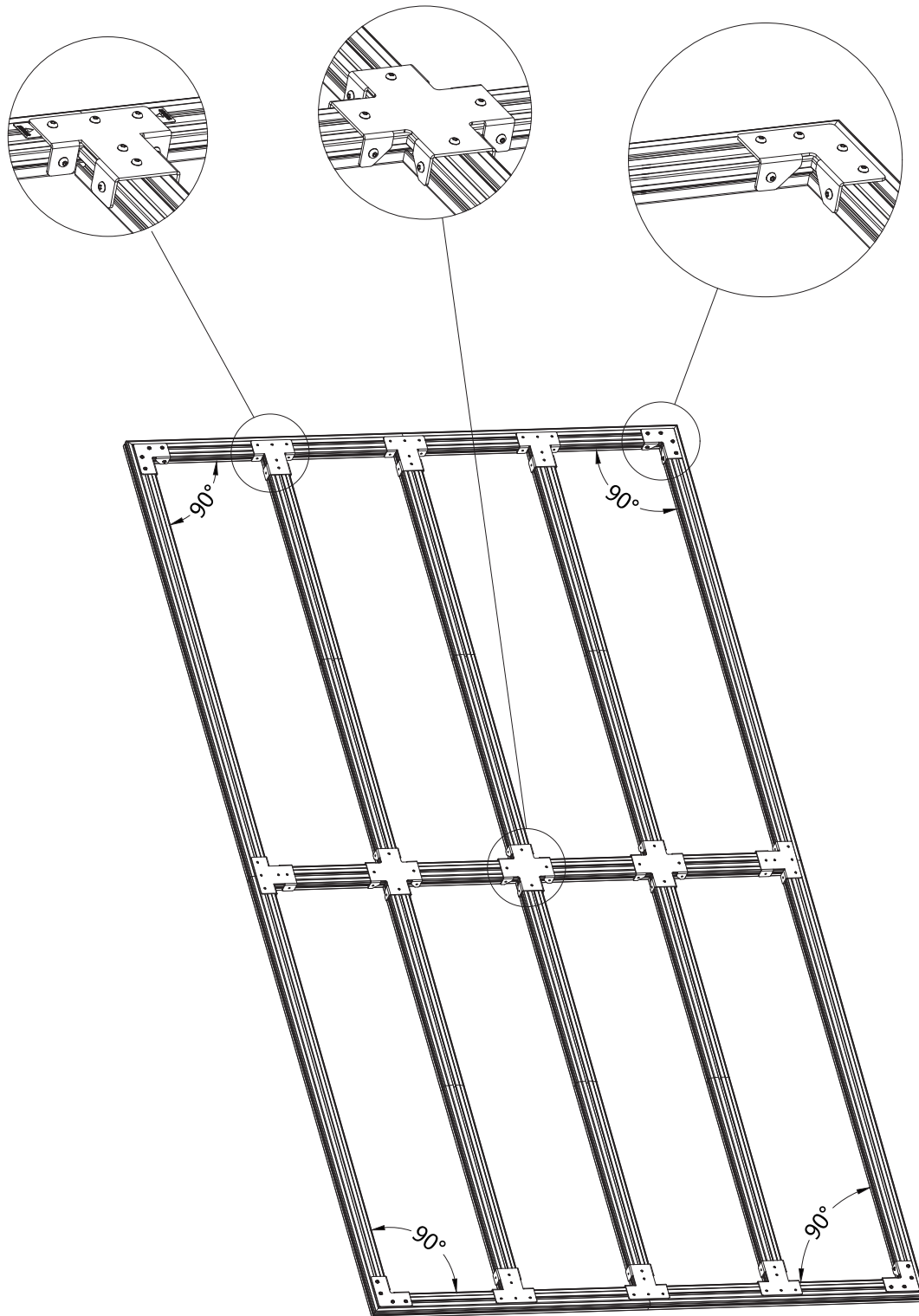


2. Выложите нижние рамки на чистом полу магнитной стороной к полу, как показано на рисунке:



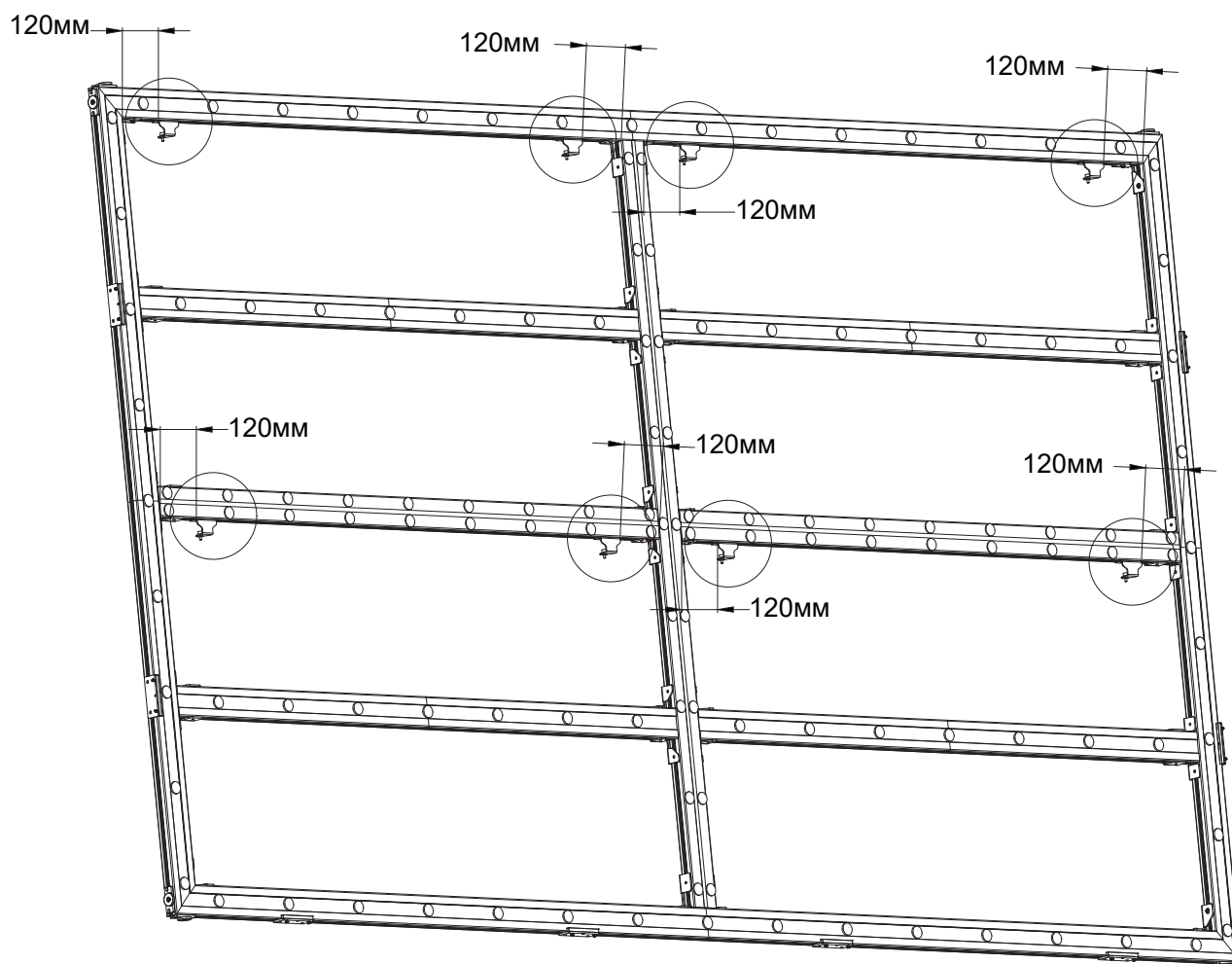
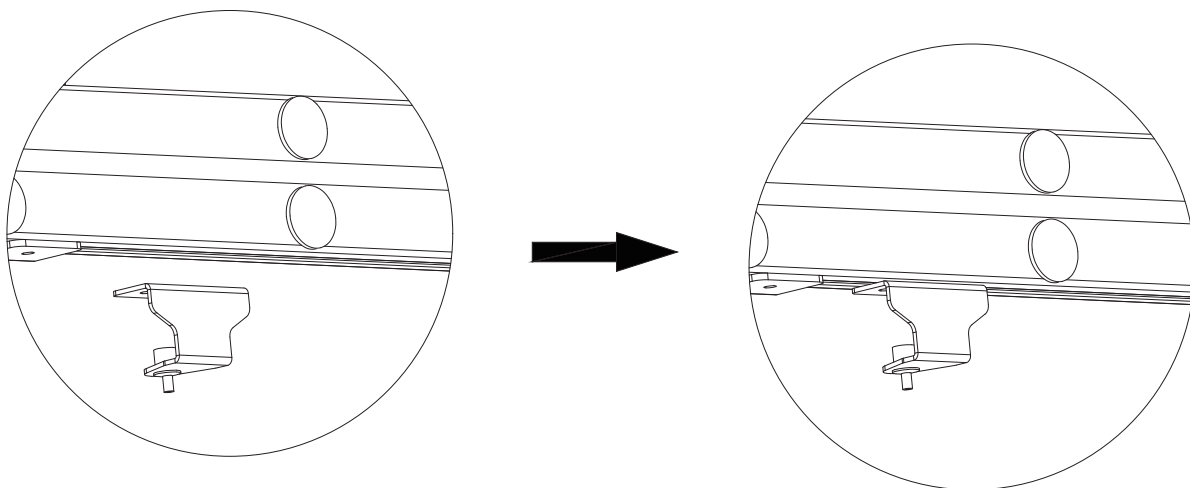
---

3. Соберите нижние рамы с помощью соединителей. Установите предустановленные Т-гайки в подходящее положение, закрепите разъемы винтами М6\*12, см. рис. ниже



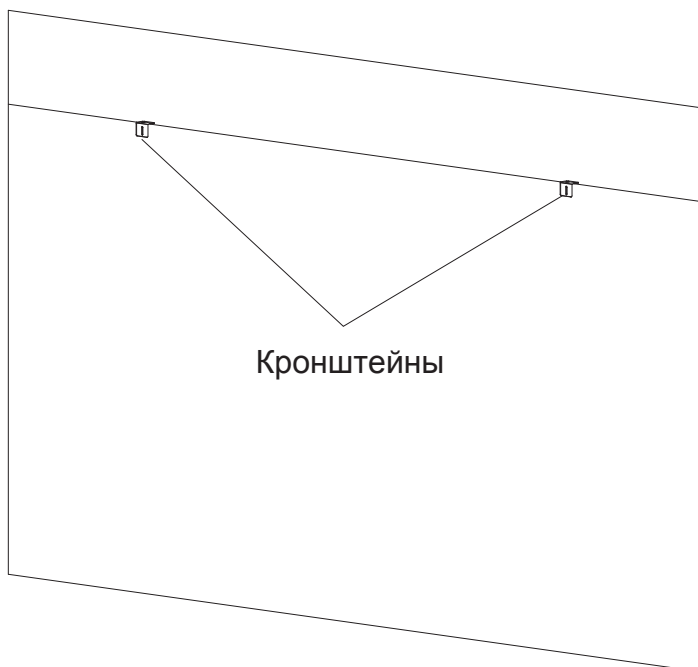
---

4. Установите 8 шт защитных замков на раму, см. рис. ниже.



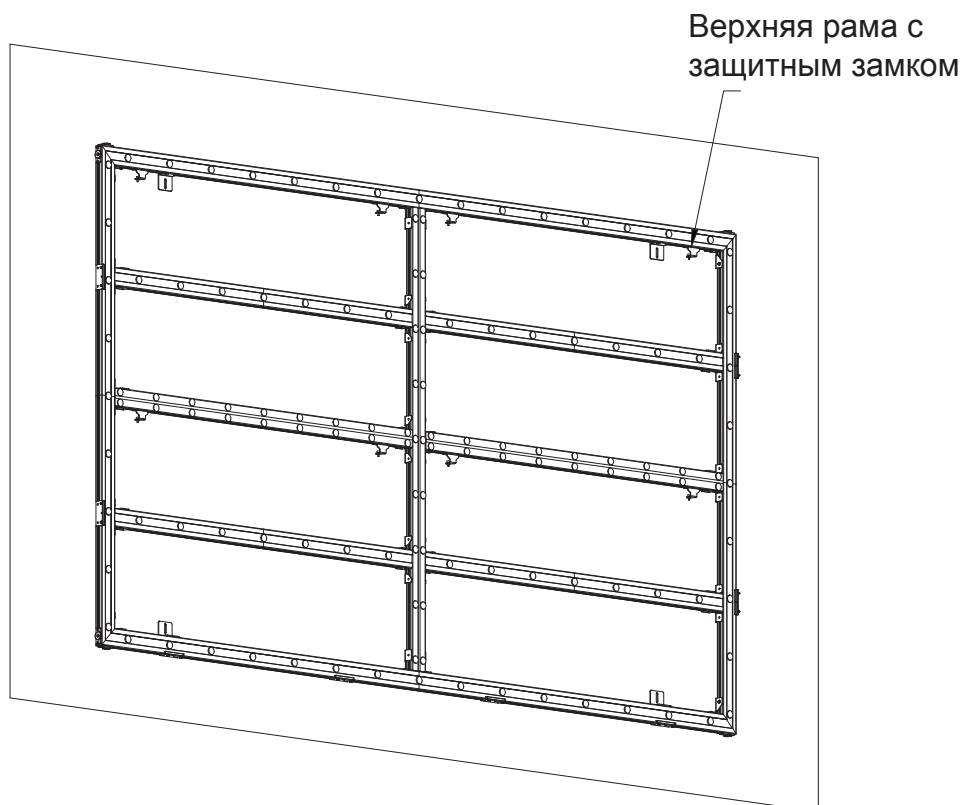
---

5. Отметьте подходящее место установки, выровняйте уровень, закрепите монтажные кронштейны на стене (используйте винты М8\*35, М8\*40), см. рис. ниже. Профиль должен быть надежно закреплен на стене.



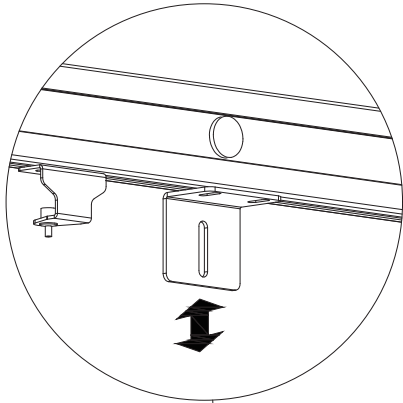
---

6. Закрепите собранную раму на верхних настенных кронштейнах, затем на нижних. См. рис. ниже.

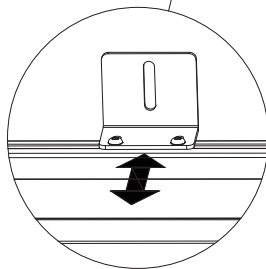
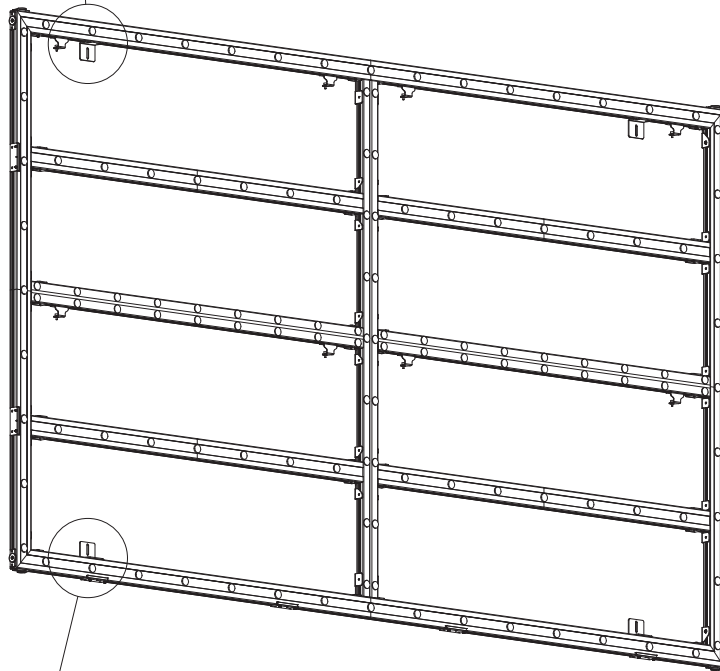


---

7. Отрегулируйте положение рамы по вертикали и горизонтали, используя отверстия на монтажных кронштейнах.



Ослабьте винты, чтобы отрегулировать раму вверх и вниз до тех пор, пока она не примет горизонтальное положение, затем затяните винты после регулировки.



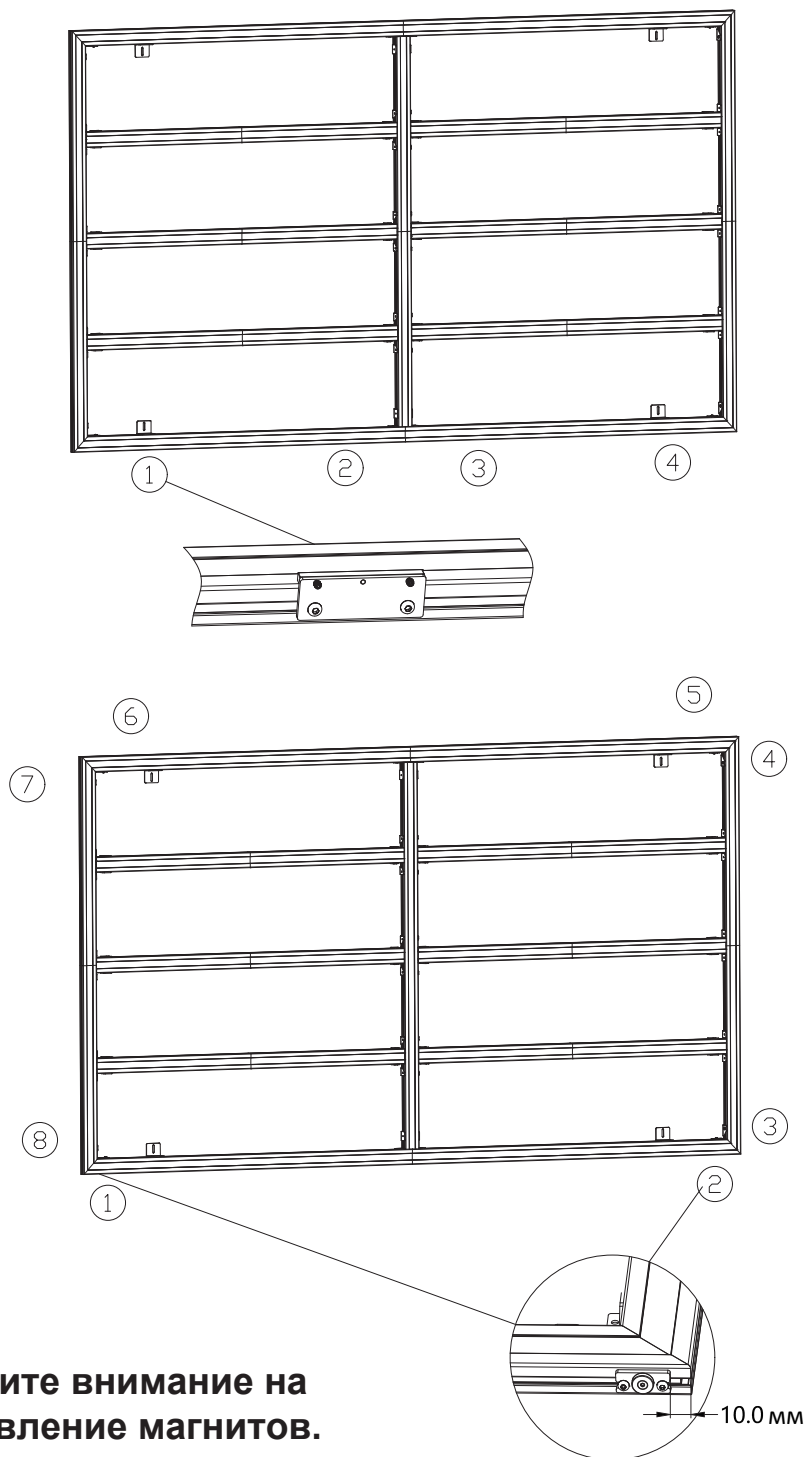
Ослабьте винты для регулировки вперед и назад



---

8. Сдвиньте предварительно установленные Т-гайки в подходящее положение, чтобы зафиксировать регулировочные пластины и магниты, см. рис. ниже.

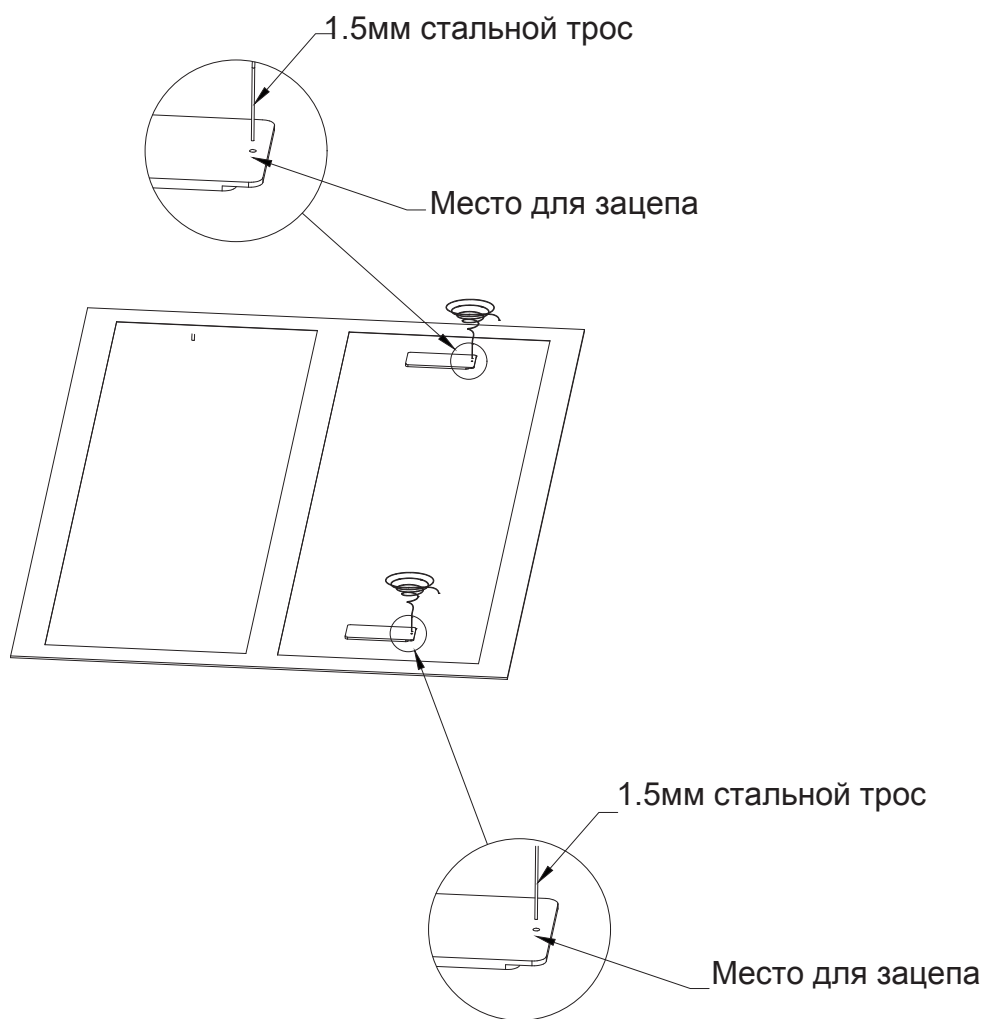
Положение регулировочных пластин в сборе



**Обратите внимание на направление магнитов.**

---

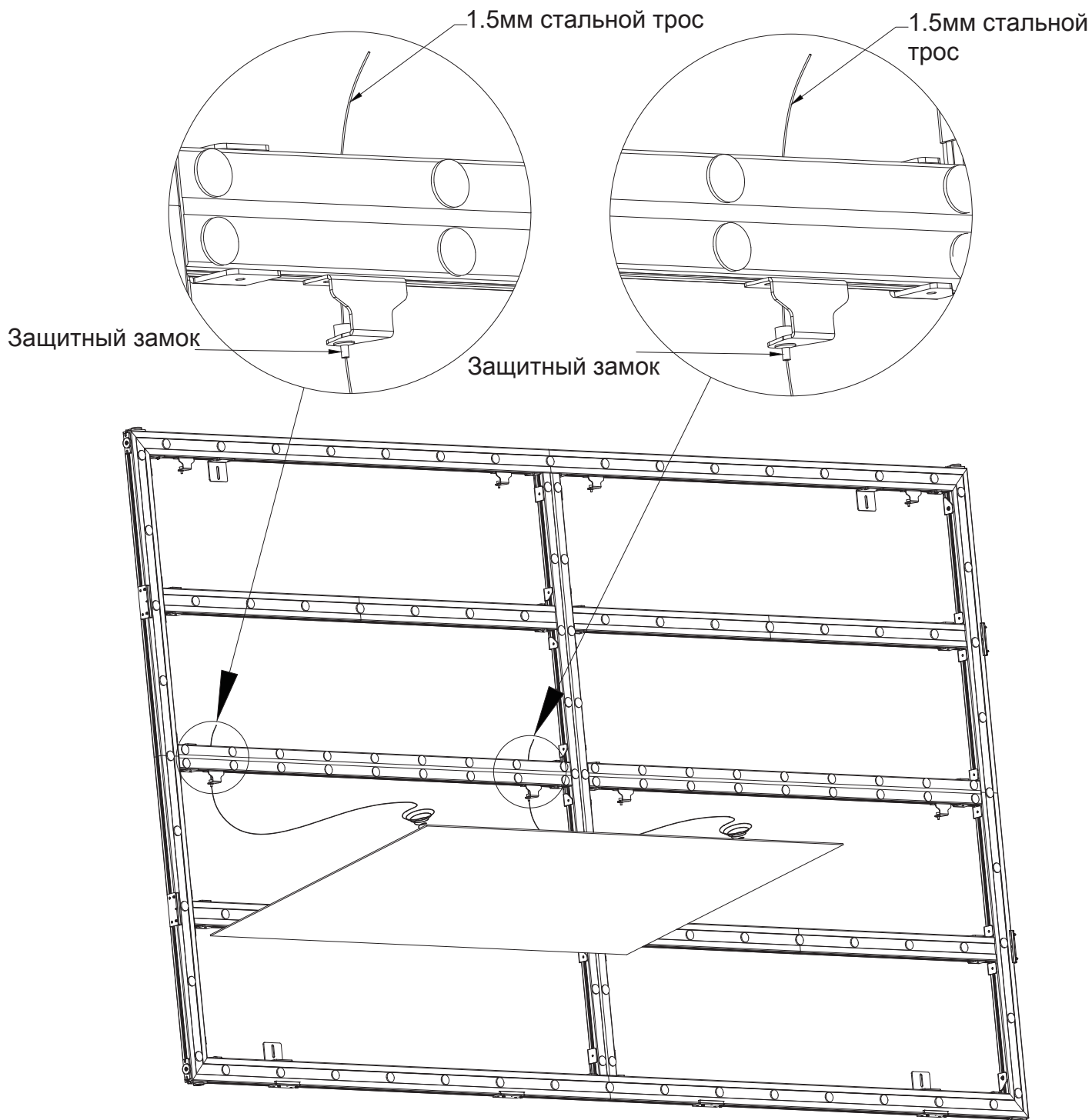
9. Вставьте стальной трос толщиной 1,5 мм в планку за каждым экраном, как показано на рисунке.



**Наденьте перчатки и избегайте прямого прикосновения к экрану!  
Запрещается постукивать или царапать края экрана.**

---

10. Поднимите первый экран к левому нижнему углу рамы, проденьте два 1,5 мм троса через отверстия для стальной проволоки в верхнем краю, как показано на рисунке.

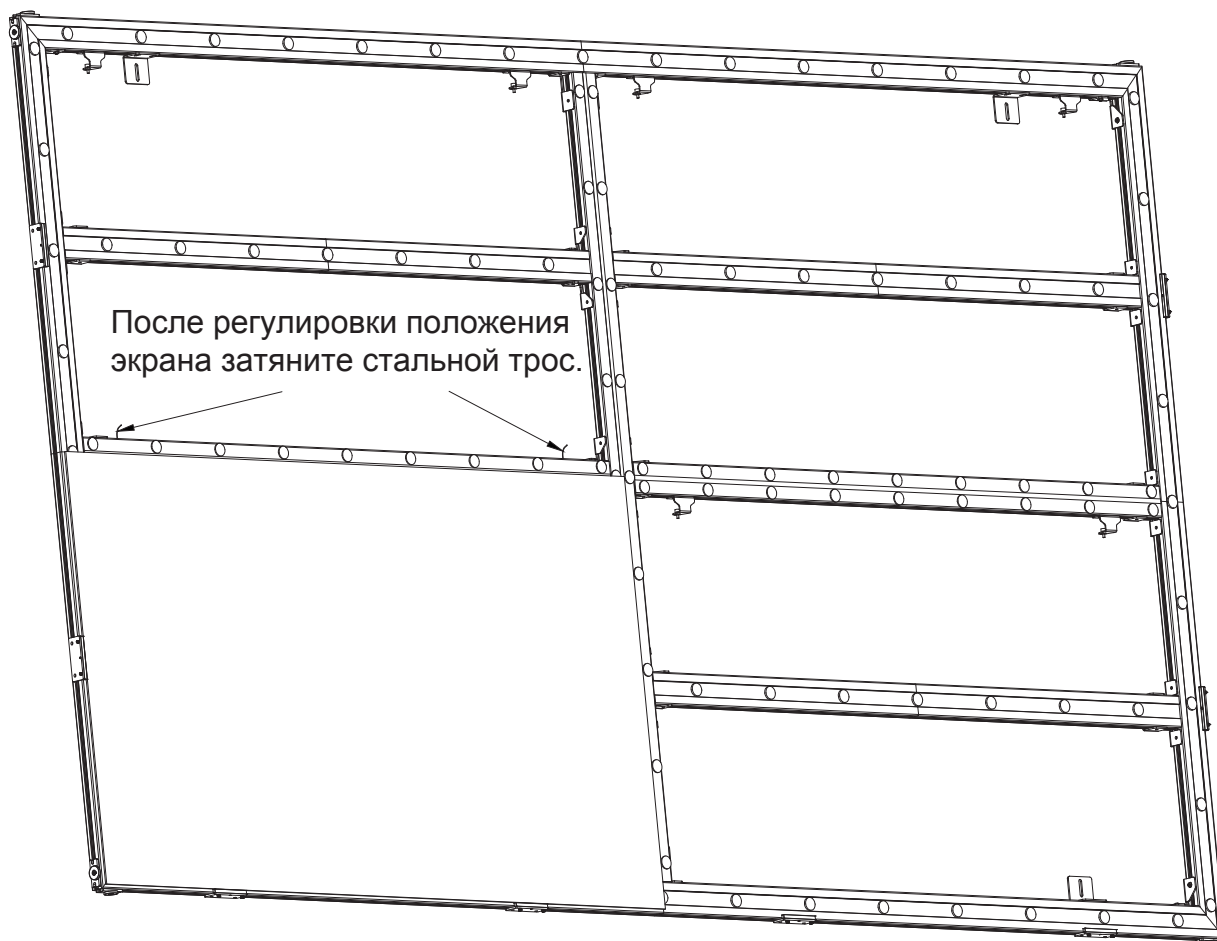


**Пожалуйста, наденьте перчатки и избегайте прямого прикосновения к экрану! Запрещается постукивать или царапать края экрана.**

---

---

11. Прикрепите первый экран к раме, отрегулируйте уровень, а затем затяните два 1,5 мм троса сверху, как показано на рисунке:



**Пожалуйста, наденьте перчатки и избегайте прямого прикосновения к экрану! Запрещается постукивать или царапать края экрана.**

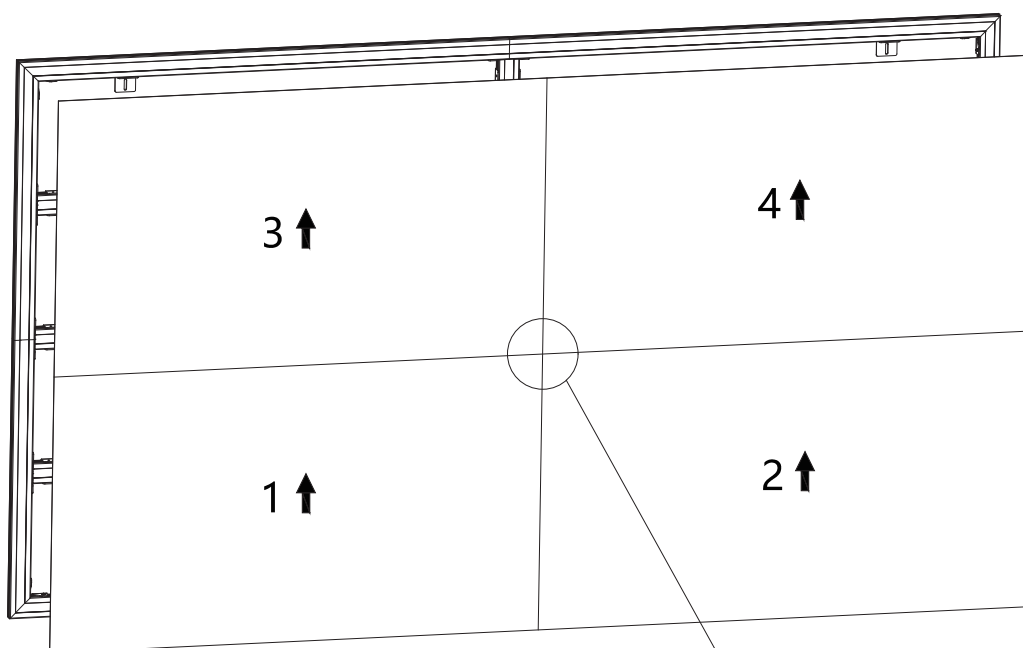
---

**⚠ ВНИМАНИЕ:** Пожалуйста, наденьте перчатки, идущие в комплекте, не прикасайтесь непосредственно пальцами к поверхности панели!

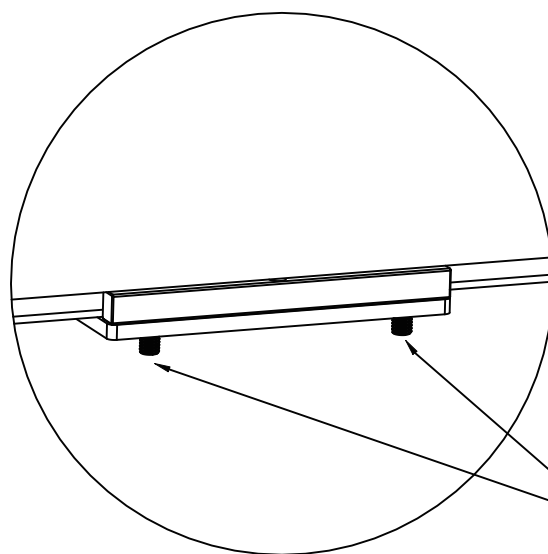
---

**⚠** Материал ALR имеет направление; прежде чем прикреплять панели, убедитесь, материал панелей расположен в правильном направлении, на обратной стороне каждой панели есть наклейка с указанием направления.

12. После завершения сборки рам прикрепите к раме проекционные панели; следуйте приведенному ниже порядку установки панелей



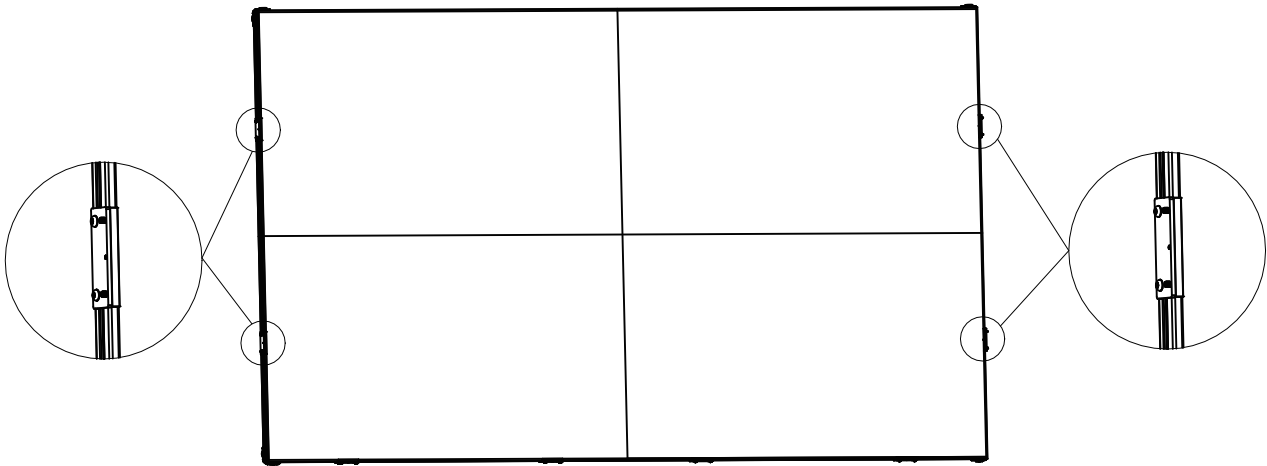
Свести к крестообразной форме



Регулировка панелей с помощью винтов.

---

13. После сборки панелей установите регулировочные пластины с левой и правой сторон, см. рис. ниже



14. Сборка декоративных рамок (прикрепляются магнитами), как показано на рис. ниже

