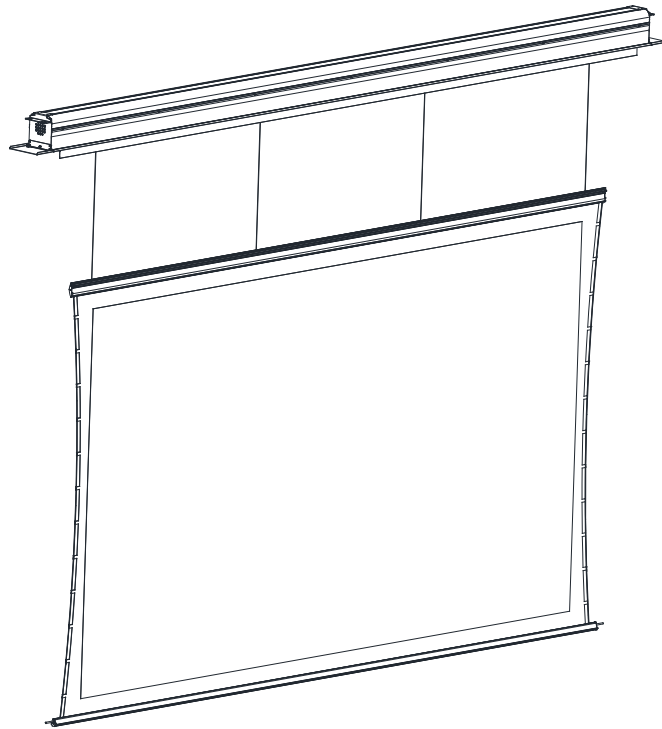


Master Recessed Wire Control

Встраиваемый в потолок экран с
тросовой системой опуска

Инструкция



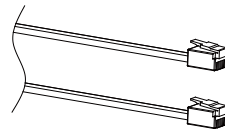
Комплектация



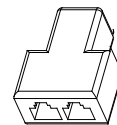
Пульт ДУ*1



Инструкция*1



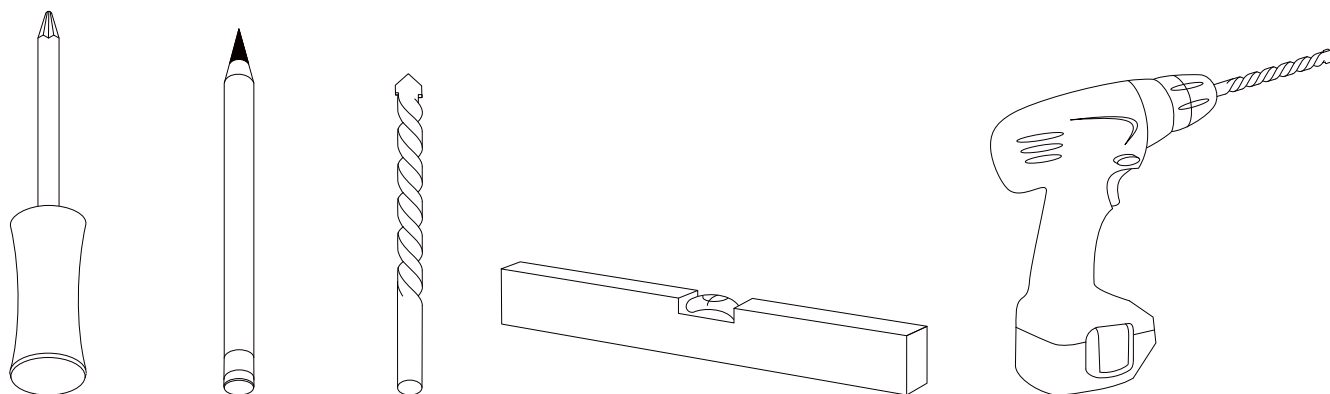
6P6C кабель*2
(3 м)



6P6C
разветвитель*1

Пожалуйста, сохраните данную инструкцию после установки экрана

Требуемый инструмент

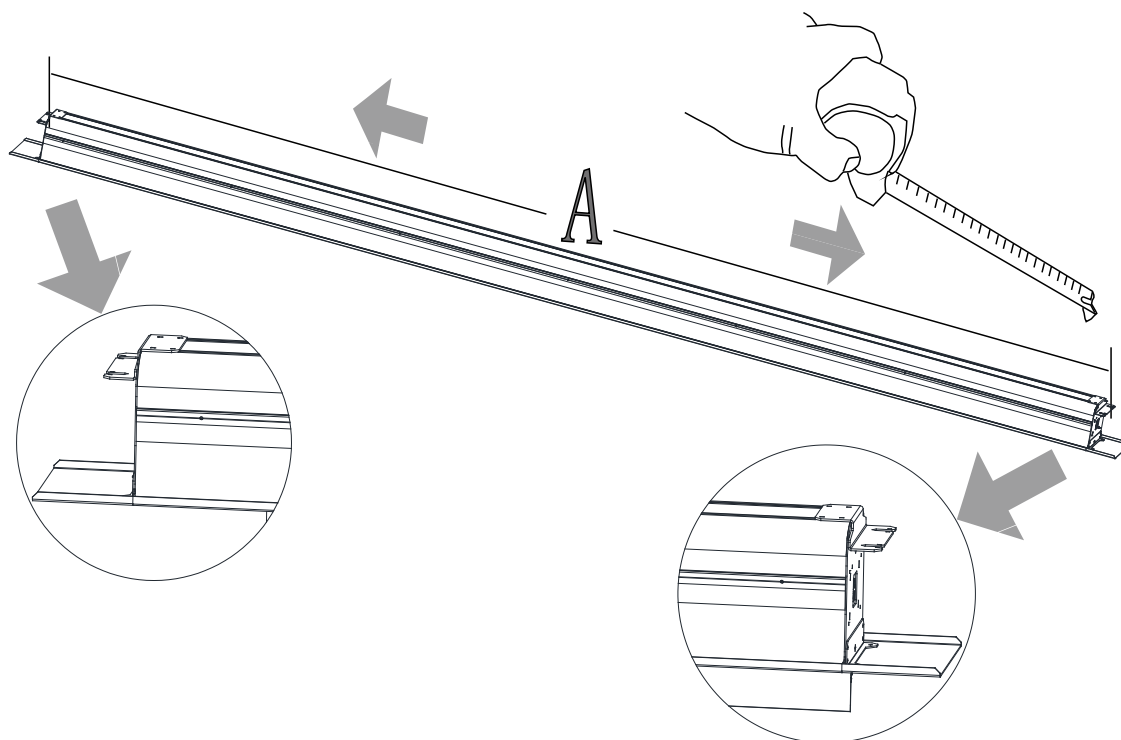


УКАЗАНИЯ ПО ТЕХНИКЕ БЕЗОПАСНОСТИ

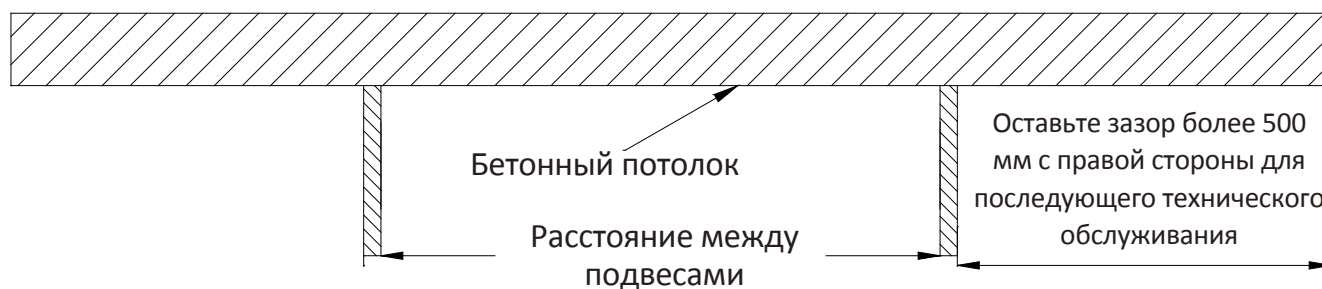
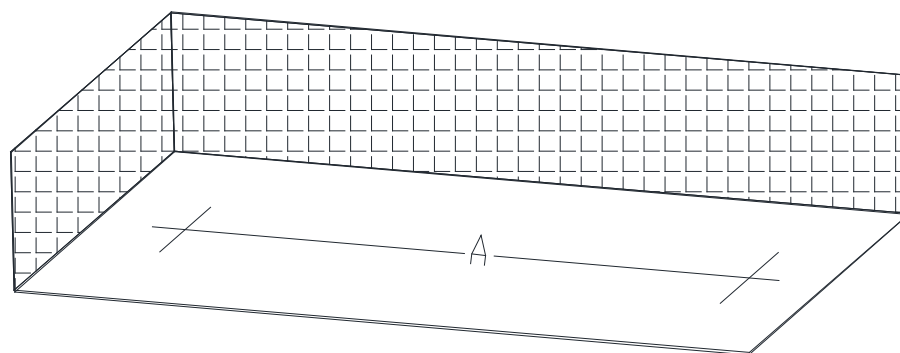
Предупреждение: Во избежание пожара или поражения электрическим током не подвергайте данное устройство воздействию дождя или влаги.

- 1) Прочтите и следуйте инструкциям и предупреждениям, приведенным в данном руководстве. Сохраните для дальнейшего использования.
- 2) Не используйте данное устройство вблизи воды, следите за тем, чтобы на устройство не попадала жидкость.
- 3) Протирайте только сухой тканью
- 4) Не закрывайте вентиляционные отверстия. Устанавливайте в соответствии с инструкциями производителя.
- 5) Не устанавливайте вблизи источников тепла, таких как радиаторы, отопительные приборы, плиты или другие устройства (включая усилители), выделяющие тепло.
- 6) Заземление должно быть корректно выполнено согласно Вашему региону. Предусмотрены такие виды заземления, как третий штырь в вилке, заземлительные скобы по бокам штепселя. Если по каким-либо причинам заземление не исполнено должным образом, обратитесь к квалифицированному электроперсоналу, имеющему соответствующие допуски электробезопасности.
- 7) Избегайте повреждений кабеля питания.
- 8) Используйте инструмент, указанный производителем.
- 9) Отключайте данное устройство от сети во время грозы или при длительном отсутствии эксплуатации.
- 10) Все работы по обслуживанию должны выполняться квалифицированным персоналом. Техническое обслуживание требуется, если устройство было повреждено каким-либо образом, например, поврежден шнур питания или вилка, в устройство попала жидкость или посторонние предметы, устройство подверглось воздействию дождя или влаги, не работает нормально или было уронено.
- 11) Чтобы полностью обесточить питание экрана, извлеките штепсель кабеля питания из розетки.
- 12) Во избежание перегрева двигателя экран не должен работать непрерывно более 3 минут или более 6 раз опусков и подъёмов. При перегреве двигателя внутренняя защита автоматически отключит двигатель. Мотору потребуется время охлаждения примерно 3 минуты.

1. Измерьте расстояние между монтажными отверстиями

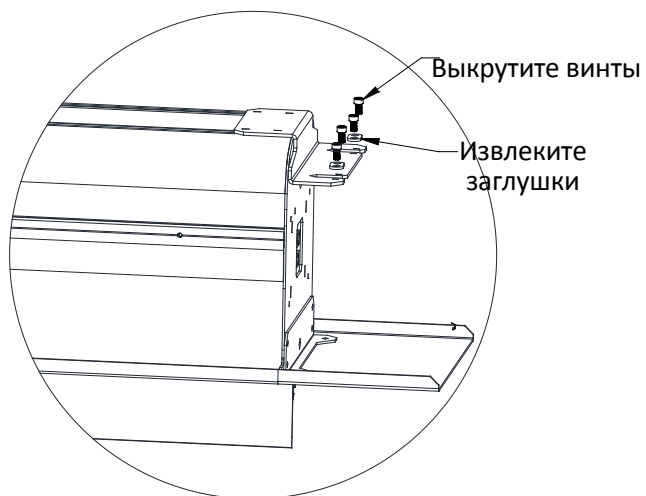


2. Просверлите отверстия в бетонном потолке в соответствии с предварительно измеренными размерами для монтажа и закрепите четыре шпильки с резьбой M10.

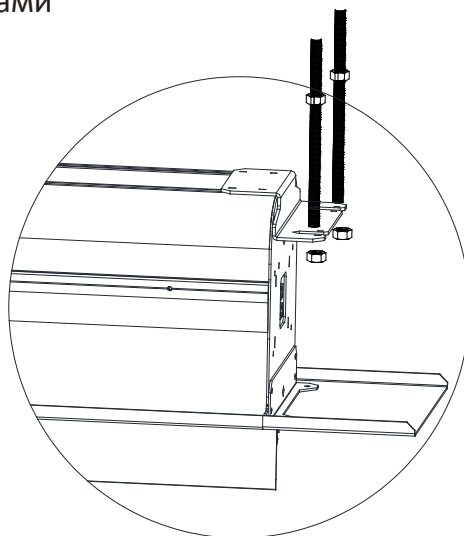


3. Установка экрана

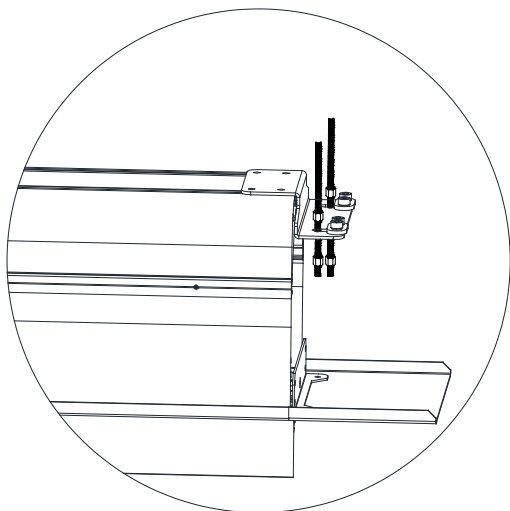
①. Извлеките заглушки из 4-х монтажных отверстий



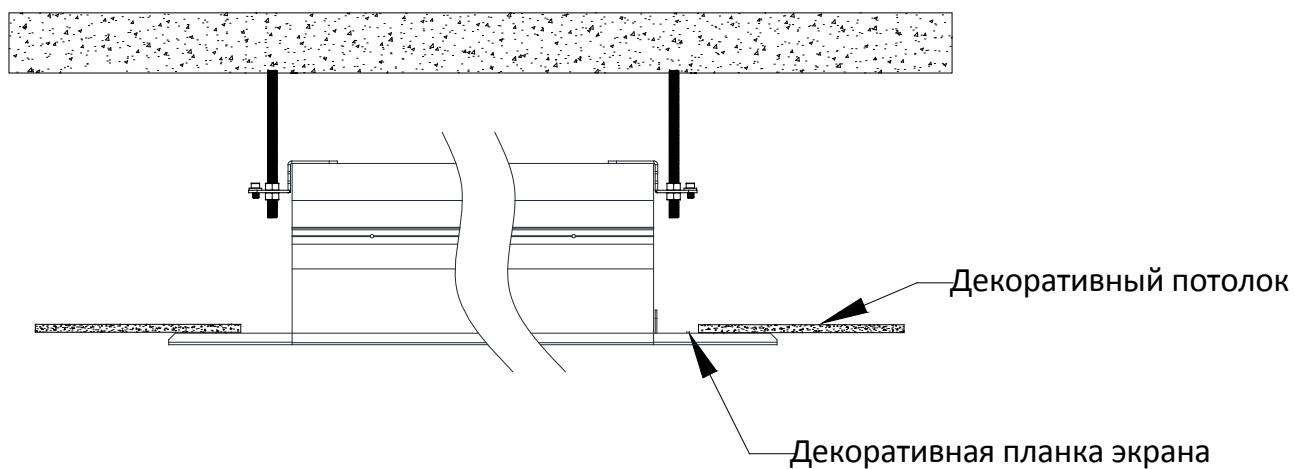
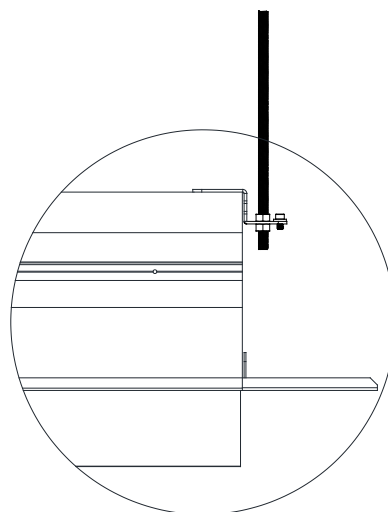
②. Навесьте экран на 4 шпильки и зафиксируйте гайками



③. Установите заглушки



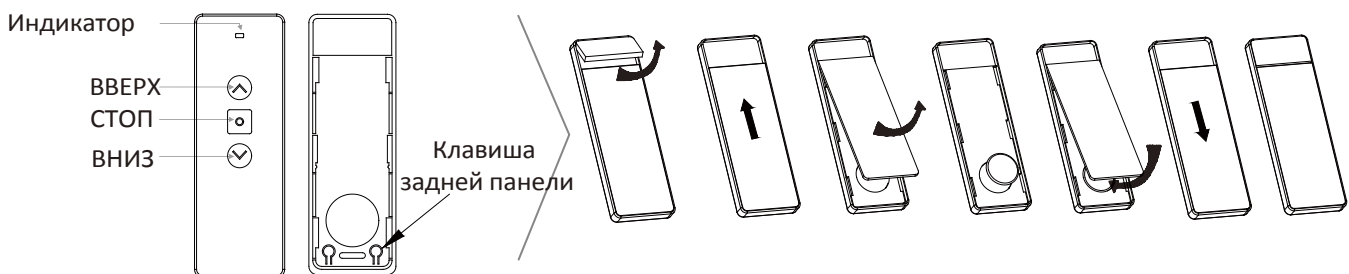
④. Отрегулируйте с помощью гаек уровень экрана, чтобы он плотно прилегал к декоративному потолку



5、 Питание экрана



6、 Настройка функций дистанционного управления (Концевые переключатели уже предустановлены на заводе. Не рекомендуется их регулировать.)



Установка пределов

Прежде чем устанавливать нижний предел, сначала полностью сверните экран.

Установка нижнего предела

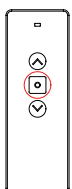


Примечание: Когда экран уже находится в нижней точке, повторение команды "ВНИЗ" не приведет к дальнейшему разворачиванию экрана вниз. Однократное выполнение команды "ВВЕРХ" приведет непосредственно к сворачиванию экрана до верхней предельной точки.

Изменение НИЖНЕГО лимита

1、 Отмена установленного нижнего предела

Длительное нажатие кнопки "СТОП" в течение 5 секунд; экран совершит небольшое движение вверх-вниз, указывая на переход в режим настройки.

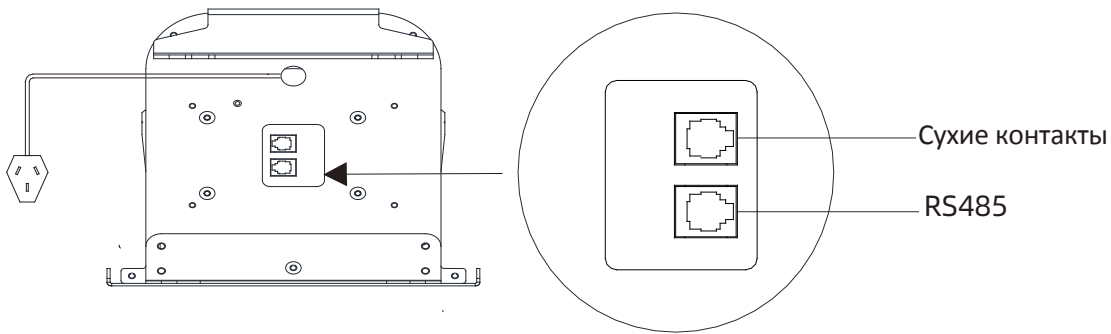


Одновременно нажмите и удерживайте кнопки "СТОП" и "ВНИЗ" в течение 2 секунд; экран совершит два небольших движения вверх и вниз, указывая на успешную отмену нижнего предела.

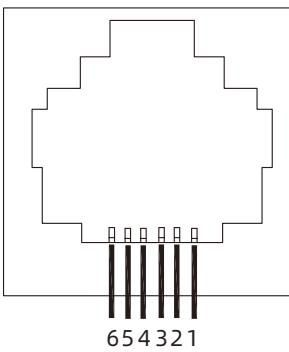


2、 Чтобы установить новое значение нижнего предела, повторите приведенные выше инструкции.

7. Панель управления

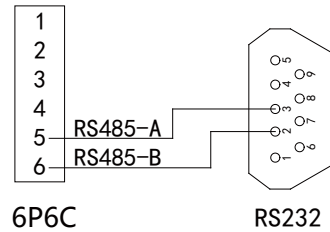


Управление RS485

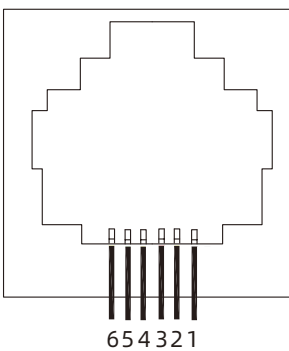


Распиновка:

- 1, Белый
- 2, Чёрный
- 3, Красный
- 4, Зелёный
- 5, Жёлтый-----RS485-A
- 6, Синий-----RS485-B

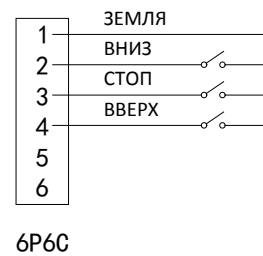


Управление по сухим контактам



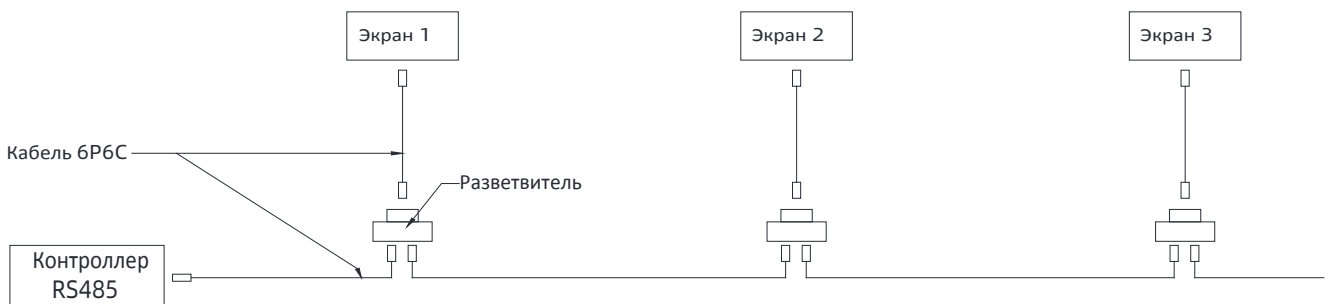
Распиновка:

- 1, Белый-----Общая
- 2, Чёрный-----ВНИЗ
- 3, Красный-----СТОП
- 4, Зелёный-----ВВЕРХ
- 5, Жёлтый
- 6, Синий



9. Центральное управление RS485

Схема подключения для управления несколькими экранами через общий интерфейс RS485



Настройки порта

Baud rate: 2400

Data bits: 8

Stop bits: 1

Parity bit: NONE

Коды управления

Коды управления одним экраном

FF 10 11 00 DD---ВВЕРХ

FF 10 11 00 CC---СТОП

FF 10 11 00 EE---ВНИЗ

Коды управления несколькими экранами

1)FF 10 11 00 BB---Очистить ID адрес (панель управления должна находиться в режиме обучения)

2)FF 10 11 ** AA---Назначить ID адрес, ** ранг адресов: 01-FF

(панель управления должна находиться в режиме обучения)

***Активация режима обучения:** Удерживать клавишу на задней панели на пульте дистанционного управления в течение 7 секунд, раздастся медленный звуковой сигнал перехода в режим обучения. (*ПРИМЕЧАНИЕ: чтобы найти клавишу на задней панели на пульте дистанционного управления, снимите заднюю крышку, кнопка находится в правом нижнем углу)

ВВЕРХ: FF 10 11 ** DD (если ** равно 00, все экраны свернутся синхронно; если ** равно 01, свернется только экран 01

СТОП: FF 10 11 ** CC (если ** равно 00, все экраны остановятся синхронно; если ** равно 01, остановится только экран 01)

ВНИЗ: FF 10 11 ** EE (если ** равно 00, все экраны развернутся синхронно; если ** равно 01, развернется только экран 01)