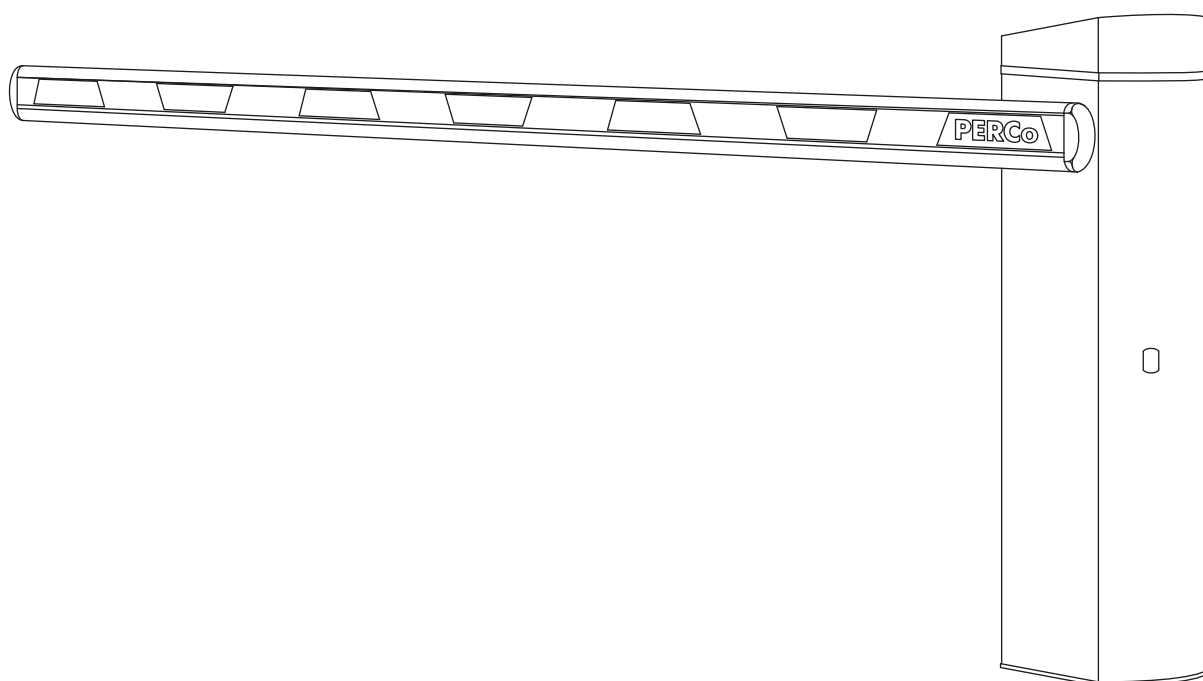


**PERCo**<sup>®</sup>

---

# РУКОВОДСТВО ПО ЭКСПЛУАТАЦИИ



**GS-04**

**ERC**  
**CE**

---

Автоматический шлагбаум

## Содержание

1	Назначение .....	3
2	Условия эксплуатации .....	3
3	Основные технические характеристики .....	3
4	Комплект поставки .....	4
4.1	Стандартный комплект поставки .....	4
4.2	Дополнительное оборудование, поставляемое по отдельному заказу.....	5
5	Краткое описание .....	6
5.1	Основные особенности и возможности.....	6
5.2	Устройство .....	6
5.2.1	Стойка шлагбаума .....	6
5.2.2	Стрела шлагбаума.....	7
5.2.3	Индикация .....	8
5.2.4	Блок управления.....	8
5.2.5	Параметры управляющих сигналов .....	10
5.2.6	Режимы управления шлагбаумом .....	11
5.2.7	Алгоритм работы шлагбаума при импульсном режиме управления .....	12
5.3	Устройства управления шлагбаумом .....	13
5.4	Дополнительные устройства, подключаемые к шлагбауму .....	13
5.4.1	Релейные выходы .....	13
5.4.2	Фотоэлементы безопасности .....	14
5.4.3	Светофоры.....	14
5.4.4	Управление устройством видеозаписи .....	15
5.4.5	Дополнительное освещение зоны проезда.....	15
5.5	Нештатные ситуации в работе шлагбаума и реакция на них .....	15
6	Маркировка и упаковка .....	16
7	Меры безопасности.....	17
7.1	Безопасность при монтаже .....	17
7.2	Безопасность при эксплуатации .....	17
8	Монтаж и настройка .....	17
8.1	Особенности монтажа.....	17
8.2	Длины кабелей .....	18
8.3	Инструмент и оборудование, необходимые для монтажа .....	18
8.4	Подготовка фундамента .....	18
8.5	Монтаж стрелы .....	20
8.5.1	Изменение положения стрелы.....	20
8.5.2	Наклеивание световозвращающих элементов .....	22
8.5.3	Монтаж стрелы овального сечения <i>PERCo-GBO3.0, PERCo-GBO4.3</i> .....	23
8.5.4	Монтаж стрелы круглого сечения <i>PERCo-GBR3.0, PERCo-GBR4.3</i> .....	24
8.5.5	Механическая разблокировка. Балансировка стрелы.....	25
8.5.6	Регулировка крайних положений стрелы .....	26
8.5.7	Подключение подсветки стрелы (только для <i>PERCo-GBO</i> ).....	27
8.6	Установка опорной стойки с ловителем стрелы <i>PERCo-GBS1</i> .....	28

8.7	Установка дополнительных аксессуаров .....	29
8.7.1	Установка и подключение фотоэлементов безопасности.....	29
8.7.2	Установка стойки для фотоэлемента безопасности <i>PERCo-GDS1</i> .....	30
8.7.3	Установка и подключение датчика индукционной петли.....	31
8.7.4	Установка и подключение устройства радиуправления.....	33
8.7.5	Установка и подключение GSM / BLE модуля управления <i>PERCo-GCM1</i> .....	33
8.7.6	Подключение сигнализации ALARM.....	33
8.7.7	Подключение светофоров.....	34
8.7.8	Подключение дополнительного освещения.....	34
8.8	Синхронная работа двух шлагбаумов.....	34
8.9	Подключение заземления.....	34
8.10	Схема подключения шлагбаума и дополнительного оборудования .....	35
8.11	Настройка режима работы шлагбаума.....	37
9	Эксплуатация.....	38
9.1	Включение шлагбаума .....	39
9.2	Управление шлагбаумом .....	39
9.2.1	Импульсный режим управления .....	39
9.2.2	Потенциальный режим управления.....	40
9.2.3	Пошаговый режим управления .....	40
9.3	Действия в нестандартных ситуациях.....	41
9.4	Возможные неисправности и способы их устранения.....	41
10	Техническое обслуживание .....	41
11	Транспортирование и хранение .....	42

**Уважаемый покупатель!**

*PERCo благодарит Вас за выбор изделия нашего производства.  
Сделав этот выбор, Вы приобрели качественное изделие, которое при соблюдении  
правил монтажа и эксплуатации прослужит Вам долгие годы.*

**Руководство по эксплуатации автоматического шлагбаума PERCo-GS04** (далее – *руководство*) содержит сведения по транспортированию, хранению, монтажу, эксплуатации и техническому обслуживанию данного изделия. Монтаж и эксплуатация изделия должны проводиться лицами, полностью изучившими данное руководство.

Принятые в руководстве сокращения и условные обозначения:

АТП – автотранспортная проходная,  
БУ – блок управления,  
ИП – источник питания,  
ПДУ – пульт дистанционного управления,  
РУ – радиоуправление,  
СКУД – система контроля и управления доступом,  
ТС – транспортное средство

**1 НАЗНАЧЕНИЕ**

**Автоматический шлагбаум PERCo-GS04** (далее – *шлагбаум*) является преграждающим устройством для проезда транспортных средств и предназначен для использования на автотранспортных проходных предприятиях и организаций, а также на парковках, платных стоянках, пропускных пунктах автотранспорта и т.д.

**2 УСЛОВИЯ ЭКСПЛУАТАЦИИ**

Шлагбаум по устойчивости к воздействию климатических факторов внешней среды соответствует категории У1 по ГОСТ 15150-69 (для эксплуатации на открытом воздухе).

Эксплуатация шлагбаума разрешается при температуре окружающего воздуха от -40°C до +55°C и относительной влажности воздуха до 98% при температуре +25°C.

**3 ОСНОВНЫЕ ТЕХНИЧЕСКИЕ ХАРАКТЕРИСТИКИ**

Напряжение питания постоянного тока, *В*

шлагбаума ..... 24±2,4  
светодиодной подсветки стрелы ..... 12±1,2

Ток потребления, *А* ..... не более 7,0

Потребляемая мощность, *Вт*:

шлагбаума без подсветки стрелы и дополнительного оборудования ..... не более 120  
с подсветкой стрелы и дополнительным оборудованием ..... не более 175

Длина стрелы шлагбаума, *м* ..... 2,5 - 4,3<sup>1</sup>

Ширина перекрываемого проезда, *м* ..... 2,3 - 4,0

Время открытия, *сек* ..... 3 - 6

Интенсивность работы<sup>2</sup> ..... до 100%

Максимальная пропускная способность, *ТС / сутки* ..... до 7000

Степень защиты оболочки ..... IP54 по EN 60529

Класс защиты от поражения электрическим током ..... III по IEC 61140

Средняя наработка на отказ, *циклов* ..... не менее 1 000 000

Средний срок службы, *лет* ..... не менее 8

<sup>1</sup> Стрела поставляется двух размеров – 3 м и 4,3 м, при необходимости ее можно уменьшить (отрезать) до нужной длины (мин. длина – 2.5 м). При длине стрелы более 3-х метров Производитель рекомендует использовать опорную стойку с ловителем стрелы **PERCo-GBS1**.

<sup>2</sup> Интенсивность работы – показатель, характеризующий возможность непрерывной работы механизма шлагбаума в течение заданного периода: если его привод работает без остановки, то интенсивность работы составляет 100%.

Габаритные размеры (длина × ширина × высота, см. рис.1), мм:

с опущенной стрелой <b>PERCo-GB0</b> .....	370 × 3100 (4400) × 1070
с поднятой стрелой <b>PERCo-GB0</b> .....	370 × 328 × 3810 (5110)
с опущенной стрелой <b>PERCo-GBR</b> .....	405 × 3100 (4400) × 1070
с поднятой стрелой <b>PERCo-GBR</b> .....	405 × 328 × 3810 (5110)

Масса (нетто), кг:

стойки шлагбаума без стрелы .....	не более 47
шлагбаума со стрелой .....	не более 54

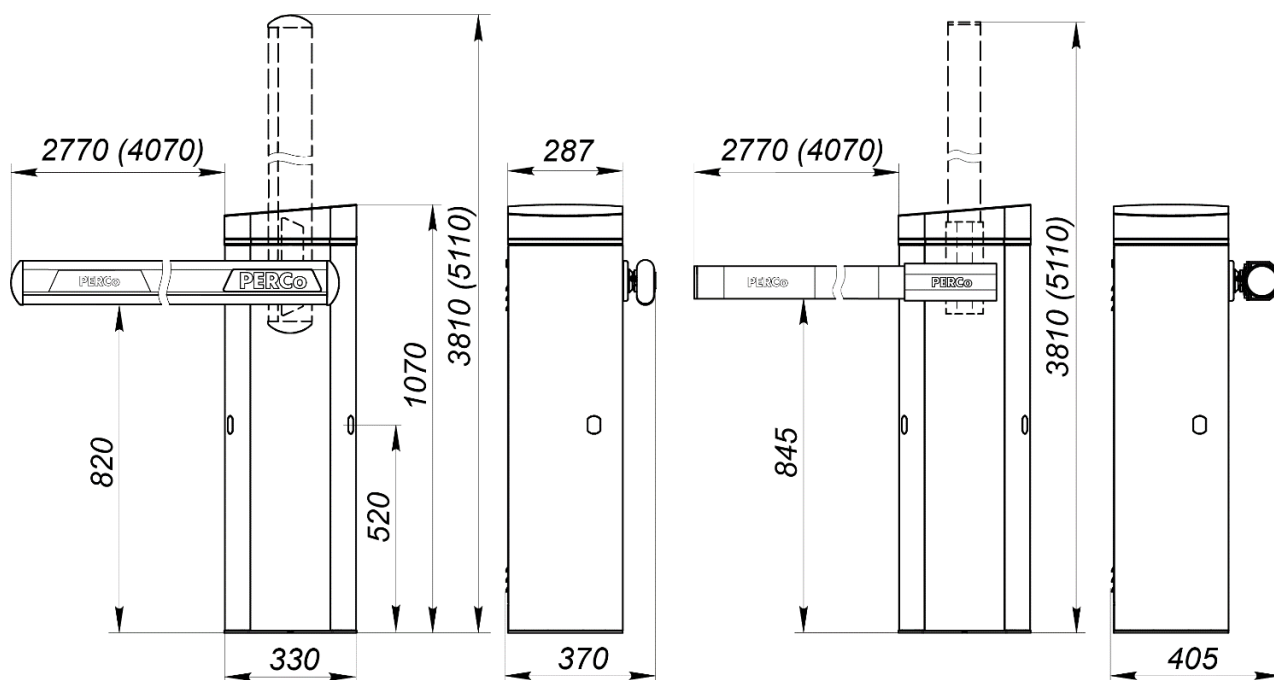


Рисунок 1. Габаритные размеры шлагбаума  
(вне скобок указаны размеры для стрелы длиной 3 м, в скобках для стрелы 4,3 м)

## 4 КОМПЛЕКТ ПОСТАВКИ

### 4.1 Стандартный комплект поставки

Основное оборудование:

Стойка шлагбаума, шт. ....	1
Стрела шлагбаума с комплектом крепежа и наклеек, шт. ....	1



**Примечание:**

Тип стрелы определяется покупателем при заказе. Доступны следующие модели стрелы шлагбаума:

- **PERCo-GB03.0** прямоугольно-овального сечения длиной 3,06 м, с возможностью дополнительной подсветки стрелы;
- **PERCo-GB04.3** прямоугольно-овального сечения длиной 4,36 м, с возможностью дополнительной подсветки стрелы;
- **PERCo-GBR3.0** круглого сечения длиной 3,01 м, подсветка стрелы не предусмотрена;
- **PERCo-GBR4.3** круглого сечения длиной 4,31 м, подсветка стрелы не предусмотрена.

Ключ от замка дверцы, шт. ....	2
Передачик фотоэлемента безопасности <b>PERCo-GD1</b> с инструкцией <sup>1</sup> , шт. ....	1
Сетевой LC-фильтр DL-10DX1 10A <sup>2</sup> , шт. ....	1

<sup>1</sup> Приемник фотоэлемента безопасности №1 установлен внутри корпуса шлагбаума.

<sup>2</sup> Сетевой LC-фильтр предназначен для подавления ВЧ-помех в кабеле питания шлагбаума, которые могут оказывать влияние на работу электронных устройств, чьи линии управления проложены совместно с кабелем питания шлагбаума.

**Запасные части и материалы:**

Установочный швеллер <b>PERCo-GM2</b> , шт. ....	2
Переключатель (джампер), шт. ....	3

**Эксплуатационная документация:**

Паспорт, экз. ....	1
Руководство по эксплуатации, экз. ....	1

**4.2 Дополнительное оборудование, поставляемое по отдельному заказу**

Блок питания 24В-9А, шт. ....	1
-------------------------------	---

**Устройства управления шлагбаумом:**

Устройство РУ (приемник) <b>PERCo-GCR1</b> , шт. ....	1
Брелок для РУ <b>PERCo-GCR2</b> , шт. ....	необходимое кол-во по запросу
GSM / BLE модуль управления шлагбаумом <b>PERCo-GCM1</b> <sup>1</sup> , шт. ....	1
ПДУ, шт. ....	1
Кодонаборная панель <b>Tantos TS-KBD-EM2</b> , шт. ....	1 или 2

**Датчики и дополнительные устройства:**

Дополнительный фотоэлемент безопасности <b>PERCo-GD1</b> , к-т ....	1
Датчик (контроллер) индукционной петли <b>M1H</b> , шт. ....	1
Сирена, шт. ....	1
Светофор <b>ИС-1/24</b> <sup>2</sup> , шт. ....	1 или 2
Светодиодная лента для дополнительной подсветки стрелы <b>PERCo-GBL</b> , шт. ....	1 <sup>3</sup>

**Монтажные устройства и принадлежности:**

Стойка опорная с ловителем стрелы <b>PERCo-GBS1</b> , шт. ....	1
Стойка для фотоэлемента безопасности <b>PERCo-GDS1</b> , шт. ....	необходимое кол-во
Шарнир для складной стрелы <b>PERCo-GBF1</b> , шт. ....	1 <sup>4</sup>
Монтажная пластина <b>PERCo-GM1</b> , шт. ....	1
Ограждение шлагбаума <b>PERCo-GM3</b> , шт. ....	1
Стойка под считыватель <b>PERCo-GM4</b> , шт. ....	1 или 2
Кронштейн <b>PERCo-GDH1</b> , шт. ....	1 <sup>5</sup>
Клиновые анкеры (со шпилькой) «SORMAT» S-KA 16/20, шт. ....	4 <sup>6</sup>
Анкер PFG IH10 (фирма «SORMAT», Финляндия) с болтом и шайбой, шт. ....	4 <sup>7</sup>
Анкер PFG IH8 (фирма «SORMAT», Финляндия) с болтом и шайбой, шт. ....	4 <sup>8</sup>

Технические характеристики и правила эксплуатации дополнительного оборудования изложены в его технической документации.

<sup>1</sup> Модуль **PERCo-GCM1** предназначен для управления шлагбаумом с помощью стандарта связи GSM (звонок с телефона на номер SIM-карты в модуле управления), а также для управления шлагбаумом, конфигурации его параметров и получения отчетов по событиям с помощью технологии Bluetooth (используя смартфон через приложения **PERCo.Шлагбаум** и **PERCo.Конфигурация**). В модуле возможно хранение до 3000 номеров телефонов и до 10000 событий.

<sup>2</sup> Двухсекционный, напряжение питания 24В (AC/DC), 15 Вт, диаметр излучателя – 140 мм.

<sup>3</sup> Только для стрелы типа **PERCo-GBO**, поставляется двух типов – **PERCo-GBL3.0** длиной 3 метра и **PERCo-GBL4.3** длиной 4,3 метра.

<sup>4</sup> Только для стрел прямоугольно-овального сечения **PERCo-GBO3.0**, **PERCo-GBO4.3**.

<sup>5</sup> Для установки доп. оборудования (например, видеокамеры) на корпус шлагбаума.

<sup>6</sup> Для установки стойки шлагбаума.

<sup>7</sup> Для установки опорной стойки **PERCo-GBS1**.

<sup>8</sup> Для установки стойки для фотоэлемента безопасности **PERCo-GDS1**.

## 5 КРАТКОЕ ОПИСАНИЕ

### 5.1 Основные особенности и возможности

- Шлагбаум не является противотаранным средством и создан для контроля доступа и регулирования проезда транспортных средств на подконтрольную территорию.
- Возможность двух вариантов эксплуатации шлагбаума – в качестве отдельного самостоятельного преграждающего устройства, либо в качестве элемента СКУД, автоматической парковки и др.
- Возможность работы как в импульсном, так и в потенциальном режиме.
- Возможность управления шлагбаумом от разных видов устройств управления, как проводных (кнопка, выключатель, ПДУ), так и беспроводных (предусмотрено подключение устройства радиуправления или GSM / BLE модуля управления).
- Стрела шлагбаума фиксируется в крайних положениях (открыто / закрыто). При отключении электропитания стрела остается в том положении, в котором находилась до отключения. При необходимости изменить это положение предусмотрена аварийная разблокировка привода для перевода стрелы шлагбаума вручную.
- Высокая коррозионная стойкость конструкции шлагбаума обеспечивается комбинированным покрытием элементов конструкции цинком и порошковой краской, что гарантирует длительный срок службы шлагбаума в условиях неблагоприятного воздействия внешней среды.
- Автоматическая система подогрева привода шлагбаума при температурах ниже  $-10^{\circ}\text{C}$ .
- Высокая прочность полимерного порошкового покрытия обеспечивает сохранность элегантного внешнего вида в условиях интенсивной эксплуатации.
- Шлагбаум имеет встроенную светодиодную индикацию режимов работы.
- Возможность синхронной работы двух шлагбаумов **PERCo-GS04** по принципу ведущий-ведомый (оба шлагбаума должны иметь одинаковые стрелы и одинаковые механические и электрические настройки).
- На шлагбаум подается безопасное напряжение питания, не более 27 В.
- Пониженное энергопотребление шлагбаума обеспечивает минимизацию эксплуатационных затрат.
- Встроенный фотоэлемент используется как датчик безопасности и как датчик проезда, установлен внутри корпуса шлагбаума, что позволяет сохранить первоначальную эстетику изделия. Имеется возможность подключения дополнительного фотоэлемента (датчика) безопасности, контролирующего открытие шлагбаума.
- На плате БУ шлагбаума присутствуют разъемы питания для подключения аксессуаров как на 24В, так и на 12В.
- Конструкция предусматривает как правостороннюю, так и левостороннюю установку стрелы.
- Возможность подключения двух светофоров.
- Возможность подключения видеорегистратора.
- Возможность подключения дополнительной подсветки зоны проезда (или иной зоны).
- Возможность подключения двух фотоэлементов (на закрытие и на открытие) для организации многоуровневого контроля проезда.
- Возможность управления сиреной.

### 5.2 Устройство

Устройство шлагбаума показано на рис. 2. Номера позиций в тексте руководства указаны в соответствии с рис. 2. Габаритные размеры шлагбаума показаны на рис.1.

Шлагбаум состоит из стойки (1) с дверцей (2), крышки (4) и стрелы (3). При необходимости устанавливается опорная стойка с ловителем стрелы (см. разд. 8.6).

#### 5.2.1 Стойка шлагбаума

Доступ к внутренним элементам шлагбаума осуществляется через дверцу (2) с замком в корпусе стойки. После открытия дверцы открывается доступ к механизму привода (7), пружине для компенсации веса стрелы (8) и к двум винтам М6 фиксации крышки шлагбаума (см. рис. 11а, ключ SW5).

При эксплуатации шлагбаума крышка должна быть установлена на стойке. Под крышкой шлагбаума на съемной металлической пластине расположен блок управления (5) с переключателями режимов работы, снизу на этой пластине может устанавливаться устройство РУ **PERCo-GCR1**, сверху рядом с блоком управления – GSM / BLE модуль управления шлагбаумом **PERCo-GCM1**. Также сверху на стойке по ее окружности под крышкой расположена светодиодная индикация (6) режимов работы.

Механизм привода (7) шлагбаума включает в себя:

- привод в сборе с электродвигателем и датчиками положения стрелы;
- электромеханическое стопорное устройство;
- механизм механической разблокировки стрелы шлагбаума,

К установочной поверхности стойка крепится при помощи 4-х анкерных шпилек с гайками или при помощи монтажной пластины **PERCo-GM1**. Также для установки шлагбаума на уже имеющийся фундамент с креплением может использоваться монтажный швеллер **PERCo-GM2** из комплекта поставки (см. разд. 8.4).

### 5.2.2 Стрела шлагбаума

Шлагбаум оборудуется стрелой со световозвращающими наклейками. Стрела может быть двух видов: из круглой алюминиевой трубы диаметром 70 мм (**PERCo-GBR**) или из прямоугольно-овального алюминиевого профиля (**PERCo-GBO**) с возможностью установки дополнительной светодиодной подсветкой и пластиковым буфером-рассеивателем, предназначенным для защиты ТС от удара стрелой.

Длина стрелы может быть различной от 2,5 до 4,3 м (поставляется двух размеров – 3 и 4,3 метра, но может быть отрезана до необходимой длины).

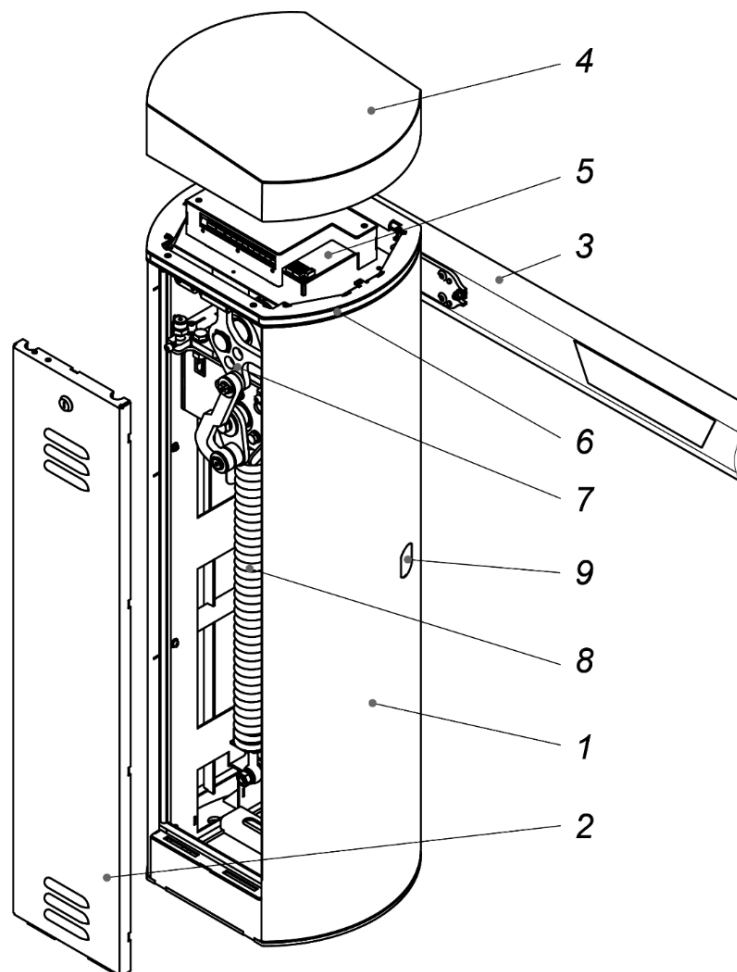


Рисунок 2. Устройство шлагбаума

- 1 – стойка шлагбаума с корпусом из оцинкованной крашеной стали; 2 – дверца с замком;  
 3 – стрела шлагбаума; 4 – крышка; 5 – блок управления; 6 – индикация;  
 7 – механизм привода; 8 – компенсирующая пружина; 9 – окно фотоэлемента безопасности.



### 5.2.3 Индикация

Для информирования о текущем состоянии шлагбаума на стойке кольцом по окружности корпуса под крышкой шлагбаума расположена одноцветная (красная) светодиодная индикация (6). Возможны два вида индикации: постоянное горение и мигание. В стандартной конфигурации индикация горит постоянно, когда шлагбаум закрыт или открыт, мигает, когда стрела шлагбаума находится в движении (закрывается или открывается), часто мигает при перегрузках привода стрелы и в нестандартных ситуациях.

### 5.2.4 Блок управления

Блок управления закреплен на металлической пластине под крышкой шлагбаума. Плата блока управления защищена от внешних воздействий металлическим каркасом с крышкой из оргстекла, которую для доступа к плате необходимо снять (для доступа к DIP-переключателям крышку снимать не надо).

К плате БУ внутренней проводкой подключены все узлы механизма шлагбаума. Также к ней внешними кабелями подключается источник питания шлагбаума и дополнительное оборудование. Подключение должно соответствовать схеме электрических соединений, представленной на рис. 27. Внешний вид платы БУ показан на рис. 3.

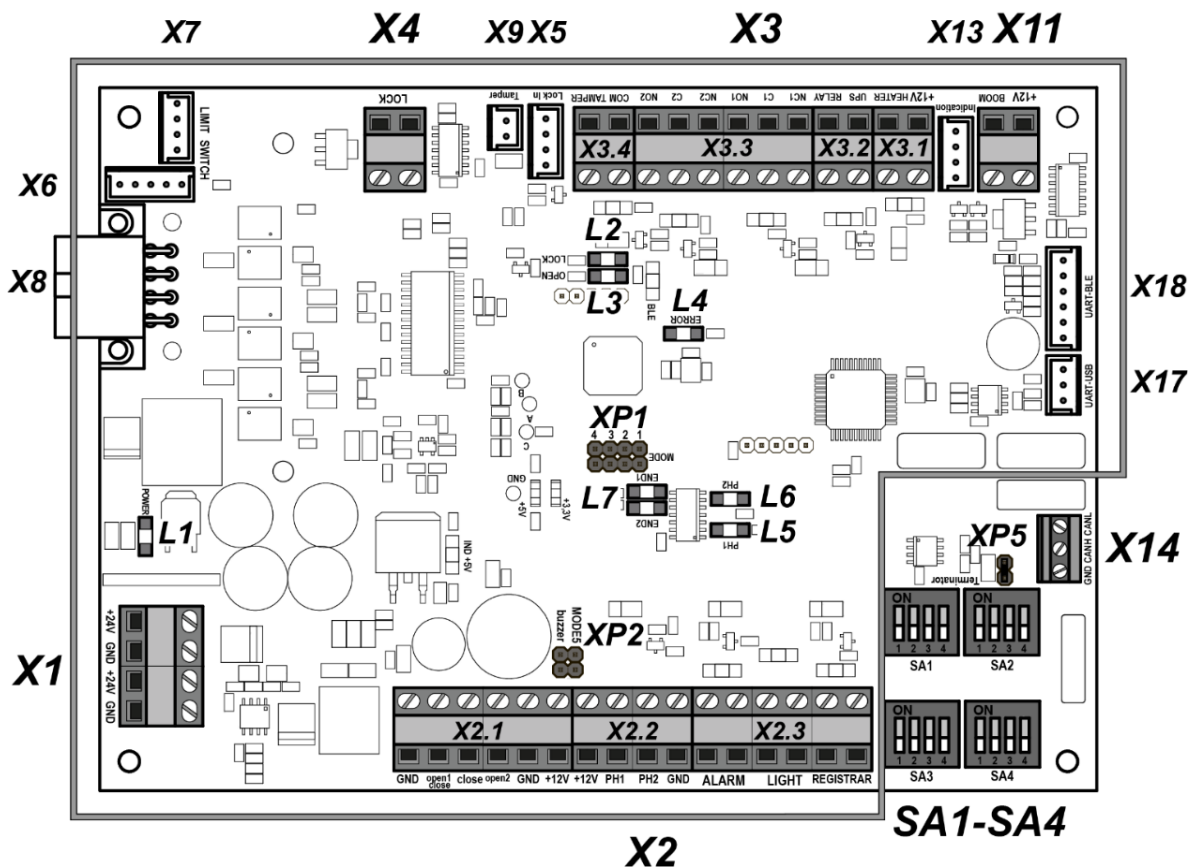


Рисунок 3. Внешний вид платы блока управления и расположение элементов

На плате расположены:

- **X1** – клеммная колодка подключения источника питания к шлагбауму;
- **X2.1** – клеммная колодка подключения устройств управления;
- **X2.2** – клеммная колодка подключения фотоэлементов безопасности;
- **X2.3** – клеммная колодка подключения сигнализации ALARM, дополнительного освещения и выхода управления видеорегистратором;
- **X3.1** – клеммная колодка подключения устройства подогрева;
- **X3.2** – клеммная колодка подключения сигнализации контроля питания;
- **X3.3** – клеммная колодка подключения светофоров;
- **X3.4** – клеммная колодка выхода датчика вскрытия корпуса;
- **X4** – клеммная колодка подключения механизма блокировки;

- **X5** – разъем подключения датчика механизма блокировки;
- **X6** – служебный разъем;
- **X7** – разъем подключения датчиков конечных положений стрелы;
- **X8** – разъем подключения электродвигателя привода;
- **X9** – разъем подключения датчика вскрытия корпуса;
- **X11** – клеммная колодка подключения подсветки стрелы (12В);
- **X13** – разъем подсветки корпуса;
- **X14** – клеммная колодка подключения шины синхронизации двух шлагбаумов для работы в режиме «ведущий-ведомый»;
- **X17** – разъем UART-USB;
- **X18** – разъем UART-BLE, для подключения GSM / BLE модуля управления **PERCo-GCM1**;
- **XP1** – разъем для переключателей-джамперов: переключатель 1 устанавливается в случае переустановки стрелы в положение левостороннего проезда (по умолчанию не установлена, переключатели 2, 3 и 4 – при эксплуатации не используются);
- **XP2** – разъем **MODE 5** с переключателем-джампером для выбора состояния входов фотоэлементов **PH1** и **PH2**, джампер установлен – нормально закрытые входы, джампер снят – нормально-открытые;
- **XP5** – разъем для переключателя-джампера подключения резистора согласования шины синхронизации CAN (всегда установлена);
- **L1 (POWER)** – светодиод индикации питания;
- **L2 (LOCK), L3 (OPEN)** – светодиоды индикации состояния механизма блокировки;
- **L4 (ERROR)** – светодиод сигнализации ошибки;
- **L5 (PH1)** – светодиод индикации состояния фотоэлемента на закрытие шлагбаума;
- **L6 (PH2)** – светодиод индикации состояния фотоэлемента на открытие шлагбаума;
- **L7 (END1, END2)** – светодиоды индикации состояния датчиков крайних положений стрелы;
- **SA1-SA4** – DIP-переключатели настройки алгоритма работы шлагбаума (см. разд. 8.11);

**Таблица 1. Назначение контактов клеммных колодок**

№	Контакт	Назначение
<b>X1 POWER</b>		
1,3	+24V	Подключение питания шлагбаума 24VDC, 9A. Подключение питания дополнительного оборудования
2,4	GND	
<b>X2.1 RC</b>		
1	GND	Общий для входов управления
2	open1/close	Вход управления «Открыть» или «Открыть-закрыть» в пошаговом режиме
3	close	Вход управления «Закрыть»
4	open2	Вход управления «Открыть»
5	GND	Общий для входов управления
6	+12V	Выход питания +12В для дополнительного оборудования
<b>X2.2 PHOTO</b>		
7	+12V	Выход питания +12В фотоэлементов безопасности
8	PH1	Вход управления от фотоэлемента безопасности с реакцией на открытие
9	PH2	Вход управления от фотоэлемента безопасности с реакцией на закрытие
10	GND	Общий для входов управления
<b>X2.3 ADD OUT</b>		
11,12	ALARM	Релейный выход сигнализации ALARM
13,14	LIGHT	Релейный выход дополнительного освещения зоны проезда
15,16	REGICTRAR	Релейный выход управления видеорегистратором
<b>X3.1 Heater</b>		
1	+12V	Выход питания +12В устройства подогрева
2	HEATER	Выход управления устройством подогрева

№	Контакт	Назначение	
<b>X3.2 OUT (UPS)</b>			
3,4	UPS RELAY	Релейный выход сигнализации контроля за напряжением питания	
<b>X3.3 OUT (TL)</b>			
5	NC1	Релейный выход управления светофором №1	Нормально замкнутый контакт
6	C1		Общий контакт
7	NO1		Нормально разомкнутый контакт
8	NC2	Релейный выход управления светофором №2	Нормально замкнутый контакт
9	C2		Общий контакт
10	NO2		Нормально разомкнутый контакт
<b>X3.4 Tamper Out</b>			
11,12	Tamper	Релейный выход датчика вскрытия корпуса шлагбаума	
<b>X11 BOOM</b>			
1	+12V	Подключение светодиодной подсветки стрелы шлагбаума	
2	GND		
<b>X14 SYNC</b>			
1	GND	Общий для шины синхронизации	
2	CAN H	Канал H шины синхронизации	
3	CAN L	Канал L шины синхронизации	

### 5.2.5 Параметры управляющих сигналов

Управление шлагбаумом осуществляется подачей на контакты *open1/close*, *close* и *open2* клеммной колодки **X2.1** платы блока управления сигнала низкого уровня относительно контакта *GND*, при этом управляющим элементом могут быть нормально разомкнутый контакт реле или схема с открытым коллекторным выходом (см. рис 4 и 5).

Факт активизации фотоэлементов безопасности отслеживается подачей (джампер **XP2** установлен) на входы *PH1* и *PH2* клеммной колодки **X2.2** платы блока управления или снятием с них (джампер **XP2** снят) высокого уровня относительно контакта *GND*, при этом управляющим элементом может быть контакт реле или схема с открытым коллекторным выходом.

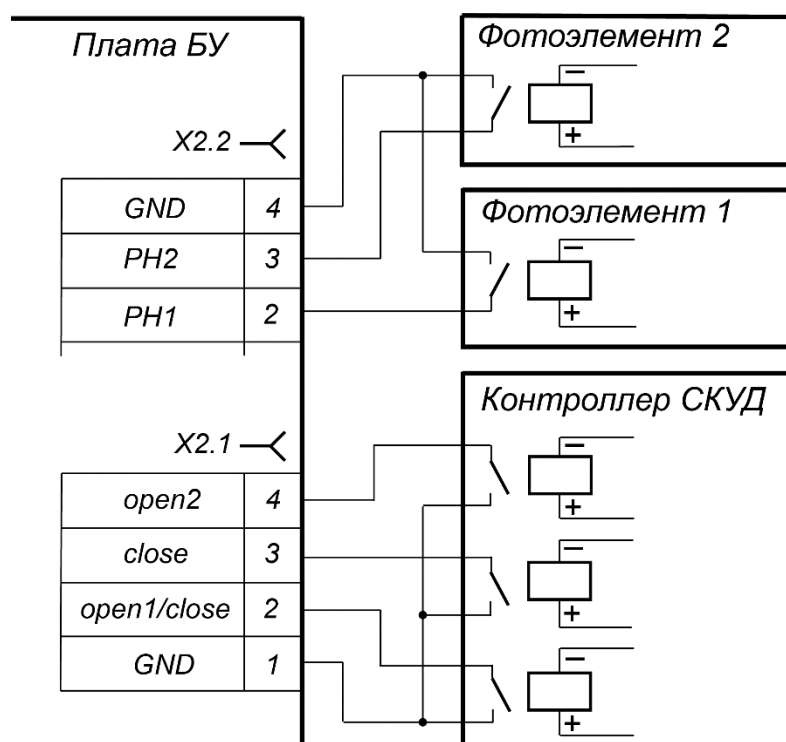


Рисунок 4. Управляющий элемент СКУД – нормально разомкнутый контакт реле

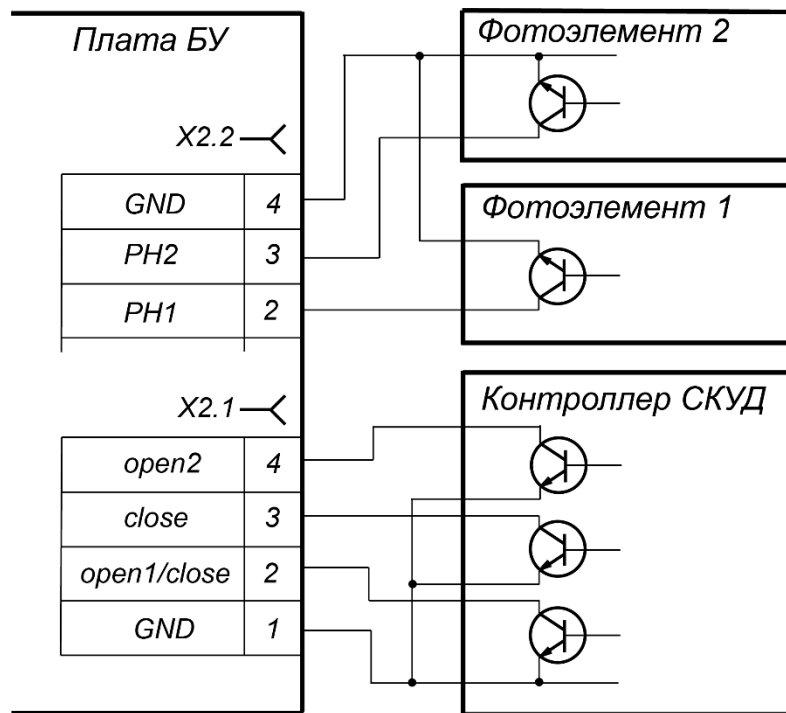


Рисунок 5. Управляющий элемент СКУД – схема с открытым коллекторным выходом



**Примечание:**

Для создания сигнала высокого уровня на всех входных контактах (*open1/close*, *close*, *open2*, *PH1* и *PH2*) используются резисторы с сопротивлением 2 кОм, подключенные к шине питания + 5 В.

Управляющий элемент должен обеспечивать следующие характеристики сигналов:

управляющий элемент – контакт реле:

минимальный коммутируемый ток, мА ..... не менее 4

сопротивление замкнутого контакта

(с учетом сопротивления кабеля подключения), Ом ..... не более 200

управляющий элемент – схема с открытым коллекторным выходом:

напряжение на замкнутом контакте

(сигнал низкого уровня, на входе платы БУ), В ..... не более 0,5

### 5.2.6 Режимы управления шлагбаумом

Доступны три режима управления шлагбаумом – импульсный, потенциальный и пошаговый. Во всех режимах управление шлагбаумом осуществляется подачей команд (управляющими сигналами или их комбинацией) на штатные входы управления: **open1/close**, **close** и **open2**. В зависимости от выбранного режима меняется алгоритм подачи команд управления (см. таблицы 5, 6 и 7).

Режим управления определяется положением DIP-переключателей **SA1.3**, **SA1.4** на плате блока управления (см. рис. 3 и разд. 8.11 п.п. 2, 3).



**Внимание!**

Изменение положений переключателей осуществляется только при выключенном питании шлагбаума.

**Импульсный режим управления** используется для управления шлагбаумом с помощью устройства РУ, проводного пульта управления и контроллера СКУД, выходы которых поддерживают импульсный режим управления.

Длительность управляющего сигнала при подаче команды управления на штатные входы управления должна быть не менее 100 мс. Время ожидания проезда ТС по умолчанию равно 12 секундам и не зависит от длительности управляющего сигнала (импульса).

Описание работы шлагбаума при данном режиме приведено в таблице 5.

**Потенциальный режим управления** используется для управления шлагбаумом с помощью контроллера СКУД, выходы которого поддерживают потенциальный режим управления.

Время ожидания проезда ТС равно длительности сигнала низкого уровня: если к моменту совершения проезда на входе управления присутствует сигнал низкого уровня, то шлагбаум в данном направлении останется открытым.

Описание работы шлагбаума при данном режиме приведено в таблице 6.

При поступлении сигнала низкого уровня на вход **close** шлагбаум закрывается на все время его присутствия независимо от уровней сигналов на входах **open1/close** и **open2**. При снятии сигнала низкого уровня с входа **close** шлагбаум переходит в состояния согласно уровням сигналов на входах **open1/close** и **open2**.

**Пошаговый режим управления** используется для управления шлагбаумом с помощью однокнопочного (однокомандного) устройства РУ, проводного пульта управления или контроллера СКУД, управляющий выход которых поддерживает импульсный режим управления.

Длительность управляющего сигнала при подаче команды управления на вход управления **open1/close** должна быть не менее 100 мс. Наличие сигналов на входах управления **close** и **open2** в данном режиме управления игнорируется. Время ожидания проезда ТС по умолчанию равно 12 секундам и не зависит от длительности управляющего сигнала (импульса).

Описание работы шлагбаума при данном режиме приведено в таблице 7.

### 5.2.7 Алгоритм работы шлагбаума при импульсном режиме управления

Стандартный алгоритм работы шлагбаума при импульсном режиме управления:

1. Исходное положение шлагбаума – закрытое, стрела опущена, привод выключен, движение стрелы заблокировано, основная индикация горит в постоянном режиме. На светофорах (светофоре) горит красный сигнал. **Проезд через шлагбаум закрыт.**
2. ТС подъезжает к шлагбауму с одной из сторон. От устройства управления (устройства РУ, ПДУ, СКУД, GSM / BLE модуля управления шлагбаумом **PERCo-GCM1**) на плату БУ шлагбаума поступает команда (управляющий сигнал) на открытие шлагбаума и совершение однократного проезда.
3. Микроконтроллер, установленный на плате БУ шлагбаума, обрабатывает поступившие сигналы и формирует команду на механизмы шлагбаума для разблокировки и подъема стрелы.
4. Микроконтроллер следит за состоянием датчиков крайних положений стрелы и отсчитывает время, прошедшее с момента прихода команды на открытие шлагбаума.
5. За 5 градусов поворота стрелы до верхнего крайнего положения поступает команда на включение зеленого сигнала светофора со стороны проезда.
6. После подъема стрелы она блокируется в крайнем верхнем положении механизмом блокировки, электропривод стрелы выключается в ожидании команды на закрытие. **Проезд через шлагбаум открыт.**
7. Если в процессе движения стрелы вверх фотоэлемент безопасности №2 регистрирует нахождение ТС или постороннего предмета за шлагбаумом (т.е. нормальный проезд через шлагбаум будет перекрыт), то микроконтроллер немедленно дает команду на опускание стрелы и закрытие шлагбаума до момента освобождения контрольной территории.
8. При отказе от проезда, т.е. если по истечении времени задержки стрелы в открытом состоянии (по умолчанию – 12 секунд) с момента прихода команды на открытие не был осуществлен проезд (т.е. на плату БУ шлагбаума не пришло подтверждение от фотоэлемента безопасности №1), микроконтроллер формирует команды механизму блокировки и электроприводу на опускание стрелы и закрытие шлагбаума. На светофорах (светофоре) загорается красный сигнал.
9. Если в процессе движения стрелы вниз фотоэлемент безопасности №1 регистрирует нахождение ТС или постороннего предмета в зоне проезда, то микроконтроллер немедленно дает команду на подъем стрелы и открытие шлагбаума.

10. При достижении стрелы исходного (крайнего нижнего) положения микроконтроллер переходит в режим ожидания следующей команды на открытие. **Проезд через шлагбаум закрыт.**

Для осуществления свободного проезда через шлагбаум необходимо удерживать сигнал на открытие шлагбаума (**open1/close** или **open2**) в течение 20 секунд. После этого стрела шлагбаума будет постоянно находиться в верхнем положении до окончания режима свободного проезда. Выход из режима свободного проезда осуществляется подачей любой команды на закрытие или открытие шлагбаума.



**Примечание:**

Если предполагается, что шлагбаум будет управляться с помощью брелоков, выдаваемых сотрудникам (пользователям), производителем настоятельно рекомендуется обеспечить возможность включения режима свободного проезда через шлагбаум (для случаев возникновения нештатных ситуаций). Для этого основное устройство РУ, в память которого заносятся пульты пользователей, подключается на входы **open1/close** и(или) **close**, а на вход **open2** подключается дополнительно проводной пульт ДУ или второе устройство РУ (брелок от него выдается ответственному лицу), с которого будет включаться режим свободного проезда. Второе устройство РУ при этом должно быть настроено на потенциальный режим работы.

### 5.3 Устройства управления шлагбаумом

Управление шлагбаумом может осуществляться с помощью устройства РУ, ПДУ (кнопки, выключателя), контроллера СКУД и GSM / BLE модуля управления шлагбаумом **PERCo-GCM1**. Указанные устройства могут быть подключены к шлагбауму по отдельности, все вместе (параллельно) или в любой комбинации друг с другом.



**Примечание:**

Для питания устройства РУ используются контакты **+12V** и **GND** клеммной колодки **X2.1**.

Подключение устройств управления зависит от установленного режима работы шлагбаума (см. разд.5.2.6):

1. В импульсном и потенциальном режимах управления устройства управления подключаются к входам платы БУ **open1/close** и **close**. Для двухстороннего управления проездом через шлагбаум, кроме того, задействуется вход **open2**.
2. В пошаговом режиме управления устройства управления подключаются к входу **open1/close** (сигналы на входах управления **close** и **open2** игнорируются).

При нажатии кнопок на устройстве РУ, ПДУ или поступлении команды от контроллера СКУД происходит замыкание соответствующего контакта **open1/close**, **close** или **open2** с контактом **GND** (т.е. формирование сигнала низкого уровня относительно контакта **GND**).

GSM / BLE модуль управления шлагбаумом **PERCo-GCM1** подключается к блоку управления отдельным кабелем-шлейфом.

Эксплуатационная документация на устройство РУ **PERCo-GCR1** и GSM / BLE модуль управления шлагбаумом **PERCo-GCM1** прилагается в комплекте с этими устройствами.

При управлении шлагбаума от контроллера СКУД имеется возможность отслеживания контроллером состояний датчика вскрытия корпуса шлагбаума, контроля за напряжением питания, а также получения сигнала ALARM о нештатных ситуациях и неисправностях шлагбаума (см. разд. 5.4.1).

### 5.4 Дополнительные устройства, подключаемые к шлагбауму

#### 5.4.1 Релейные выходы

Подключение к релейным выходам платы БУ осуществляется через соответствующие контакты клеммных колодок **X2.3**, **X3.2**, **X3.3** и **X3.4**. Установлены следующие релейные выходы:

- «ALARM»: контакты **ALARM** клеммной колодки **X2.3**;
- «LIGHT»: контакты **LIGHT** клеммной колодки **X2.3**;
- «REGISTRATOR»: контакты **REGISTRAR** клеммной колодки **X2.3**;

- «UPS RELAY»: контакты *UPS RELAY* клеммной колодки **X3.2**.
- «Tamper»: контакты *Tamper* клеммной колодки **X3.4**;

Реле «ALARM», «LIGHT», «REGISTRATOR», «Tamper» и «UPS RELAY» имеют нормально-разомкнутые независимые контакты.

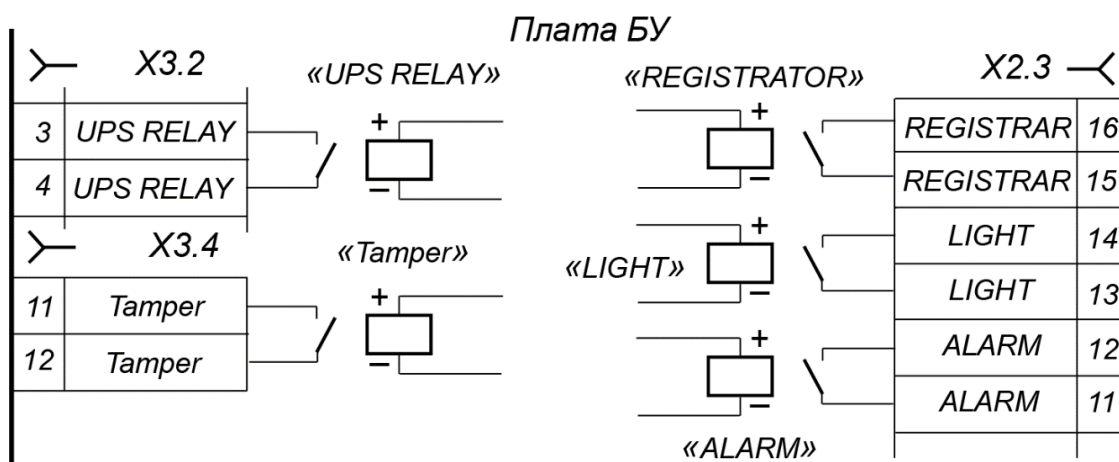
Факт срабатывания реле можно определить по загоранию / гашению индикаторов, которые установлены вблизи указанных входов (см. рис. 3).

Выходные каскады для «ALARM», «REGISTRATOR», «Tamper» и «UPS RELAY» – контакты реле (см. рис. 6) со следующими характеристиками сигналов:

максимальное коммутируемое напряжение постоянного тока, *B* ..... 42  
 максимальный коммутируемый ток, *A* ..... 0,25  
 сопротивление замкнутого контакта, *Ом* ..... не более 0,15

Выходные каскады для «LIGHT» – контакты реле (см. рис. 6) со следующими характеристиками:

максимальное коммутируемое напряжение постоянного тока, *B* ..... 30  
 максимальное коммутируемое напряжение переменного тока, *B* ..... 42  
 максимальный коммутируемый постоянный/переменный ток, *A* ..... 3  
 сопротивление замкнутого контакта, *Ом* ..... не более 0,15



**Рисунок 6. Выходные каскады для релейных выходов «ALARM», «LIGHT», «REGISTRATOR», «Tamper» и «UPS RELAY» платы БУ**

#### 5.4.2 Фотоэлементы безопасности



##### **Внимание!**

Установка фотоэлементов производится с учетом местоположения зоны проезда на конкретной АТП. Приемник фотоэлемента безопасности №1 установлен на производстве внутри корпуса стойки шлагбаума на специальном кронштейне (см. рис. 21). Установка дополнительного фотоэлемента №2 производится непосредственно инсталлятором в соответствии с выполняемыми задачами и проектом АТП.

Подключение приемников фотоэлементов производится к контактам клеммной колодки **X2.2**, платы БУ согласно схеме электрических соединений (рис. 3 и 27).

Фотоэлементы должны иметь нормально-замкнутые контакты. Для подключения датчиков с нормально-разомкнутыми контактами необходимо снять джампер **XP2 MODE 5**. Параметры управляющих сигналов фотоэлементов указаны в разд. 5.2.5. Алгоритм работы фотоэлементов описан в разд. 5.2.7.

#### 5.4.3 Светофоры

Двухцветные светофоры подключаются к клеммной колодке **X3.3 OUT (TL)** – контакты *NO1*, *C1*, *NC1*, *NO2*, *C2*, *NC2*. При этом:

- реле «TL1» активизируется (на обмотку подается напряжение), когда стрела шлагбаума поднята (шлагбаум полностью открыт) по сигналу управления на входе **open1/close**, и нормализуется (напряжение с обмотки снимается), когда поступает команда на закрытие шлагбаума.

- реле «TL2» активизируется, когда стрела шлагбаума поднята (шлагбаум полностью открыт) по сигналу управления на входе **open2**, и нормализуется, когда поступает команда на закрытие шлагбаума.

Факт срабатывания реле «TL1» и «TL2» можно определить по состоянию индикаторов, которые установлены вблизи указанных входов (см. рис. 3).

Выходные каскады для «TL1» и «TL2» – перекидные контакты реле (см. рис. 7) со следующими характеристиками сигналов:

максимальное коммутируемое напряжение постоянного тока, В .....	30
максимальное коммутируемое напряжение переменного тока, В .....	42
максимальный коммутируемый постоянный/переменный ток, А .....	3
сопротивление замкнутого контакта, Ом .....	не более 0,15

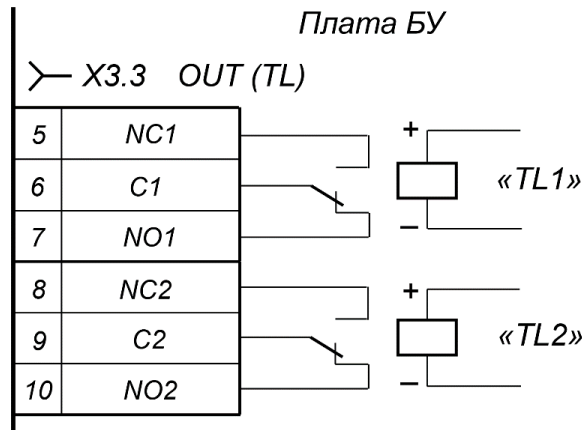


Рисунок 7. Выходные каскады для TL1, TL2

#### 5.4.4 Управление устройством видеозаписи

В шлагбауме предусмотрено управление устройством видеозаписи. Вход контроллера СКУД-системы с возможностью видеонаблюдения или устройство управления видеорегистратором подключается к контактам выхода «REGISTRATOR» (контакты *REGISTRAR* клеммной колодки **X2.3**; см. разд. 5.4.1, рис. 3). Выход «REGISTRATOR» активизируется в течение всего времени возможного проезда ТС через шлагбаум, с момента поступления команды на открытие и до момента полного закрытия шлагбаума.

#### 5.4.5 Дополнительное освещение зоны проезда

В шлагбауме предусмотрено подключение дополнительного освещения зоны проезда. Управление устройством дополнительного освещение осуществляется при помощи релейного выхода «LIGHT» (контакты *LIGHT* клеммной колодки **X2.3**; см. разд. 5.4.1, рис. 3). Питание дополнительной подсветки прохода осуществляется отдельным источником питания. Порядок подключения дополнительной подсветки с источником питания показано на схеме рис. 27. Дополнительной подсветка будет включена постоянно при нормальной работе шлагбаума.

### 5.5 Нештатные ситуации в работе шлагбаума и реакция на них

Шлагбаум позволяет получить информацию о возникновении следующих нестандартных ситуаций при его работе:

- Несанкционированное вскрытие корпуса шлагбаума.
- Задержка в момент проезда длительностью более 30 с.
- Перегрузки электропривода стрелы;
- Выход из строя концевых датчиков поворота стрелы.
- Пропадание питания (понижение ниже допустимого уровня).

В нестандартных ситуациях 1-4 происходит формирование специального сигнала ALARM путем замыкания контактов клеммной колодки **X2.3** платы БУ. Параметры сигналов релейного выхода «ALARM» указаны в разд. 5.4.1.

При устранении причины, вызвавшей сигнал ALARM, контакты реле «ALARM» размыкаются, сигнал снимается.



К выходу реле «ALARM» может быть подключен вход контроллера СКУД или сигнализация (световая, звуковая).

Во время работы шлагбаума микропроцессор контролирует напряжение питания, подаваемое на него, при этом при понижении напряжения (менее 21,8 В) контакты реле «UPS RELAY» (клеммная колодка **X3.2** платы БУ) будут замкнуты между собой, сигнализируя о пониженном напряжении питания. При последующем повышении напряжения до 23,6 В контакты реле «UPS RELAY» будут разомкнуты, сигнализируя таким образом о наличии номинального напряжения питания. Параметры сигналов релейного выхода «UPS RELAY» указаны в разд. 5.4.1. Данный сигнал можно использовать в качестве команды управления для автоматического устройства перехода на резервное питание.

Если в процессе работы произошло падение напряжения ниже порогового значения отключения электроники (17 В), то электроника шлагбаума автоматически отключится от источника питания. При восстановлении напряжения выше порогового значения включения электроники произойдет автоматическое включение электроники шлагбаума.

## 6 МАРКИРОВКА И УПАКОВКА

Шлагбаум имеет маркировку в виде этикетки, расположенной на внутренней стороне корпуса, для доступа к ней необходимо открыть дверцу шлагбаума. На этикетку нанесены: товарный знак и контактные данные предприятия изготовителя, наименование и серийный номер изделия, год и месяц изготовления, напряжение питания и потребляемая мощность.

Дверца шлагбаума открывается ключом из комплекта поставки:

Также на нижней стороне верхней крышки шлагбаума имеется наклейка со схемой подключения шлагбаума и дополнительного оборудования, для доступа к ней необходимо демонтировать крышку.

Для демонтажа крышки:

1. Отключите питание шлагбаума.
2. Откройте и снимите дверцу шлагбаума.
3. Открутите два винта, удерживающие крышку, они расположены снизу на верхней грани проема дверцы.
4. Поднимите передний край крышки вверх и снимите ее со шлагбаума. Будьте осторожны, не повредите контроллер, находящийся под крышкой (см. рис. 11).

Установку крышки в рабочее положение производите в обратном порядке с соблюдением указанных мер предосторожности.

Стойка шлагбаума в стандартном комплекте поставки упакована в транспортировочный ящик, который предохраняет его составные части от повреждений во время транспортирования и хранения.

Габаритные размеры ящика со стойкой шлагбаума, см ..... 120×41×44  
Масса ящика (брутто), кг ..... не более 63

Стрела шлагбаума поставляется отдельно в отдельной полимерной упаковке.

Габаритные размеры стрелы (длина × ширина × высота), см:

**PERCo-GBO3.0** ..... 307×7×11  
**PERCo-GBO4.3** ..... 437×7×11  
**PERCo-GBR3.0** ..... 302×8×8  
**PERCo-GBR4.3** ..... 432×8×8

Масса стрелы в упаковке, кг ..... не более 7

Также дополнительно со стойкой шлагбаума может поставляться:

- опорная стойка для стрелы **PERCo-GBS1** в отдельном ящике, габаритные размеры – 92×18×24 см, вес брутто – не более 13 кг.
- стойка для фотоэлемента безопасности **PERCo-GDS1** в отдельной упаковке, габариты упаковки – 62×10×15 см, вес брутто – 2 кг.

Другое дополнительное оборудование, заказываемое отдельно (см. разд. 4.2), поставляется в индивидуальной упаковке, определяемой ее технической документацией.

## 7 МЕРЫ БЕЗОПАСНОСТИ

### 7.1 Безопасность при монтаже

Монтаж шлагбаума должен проводиться лицами, полностью изучившими данное руководство и прошедшими инструктаж по технике безопасности, с соблюдением общих правил выполнения электротехнических и монтажных работ. Монтаж ИП следует проводить с соблюдением мер безопасности, приведенных в его эксплуатационной документации.



#### **Внимание!**

- Все работы по монтажу производите только при выключенном и отключенном от сети ИП.
- При монтаже используйте только исправный инструмент.
- Работы должны производиться, как минимум, двумя специалистами.
- Использование защитных перчаток обязательно! Детали корпуса могут иметь острые кромки.
- При установке стойки шлагбаума до ее закрепления будьте особенно внимательны и аккуратны, предохраняйте ее от падения.
- Перед первым включением шлагбаума убедитесь в том, что его монтаж и все подключения выполнены правильно.



#### **Запрещается!**

- Включать шлагбаум без установленной и отбалансированной стрелы.

### 7.2 Безопасность при эксплуатации

При эксплуатации шлагбаума необходимо соблюдать общие правила безопасности при использовании электрических установок.



#### **Запрещается!**

- Эксплуатировать шлагбаум в условиях, не соответствующих требованиям разд. 2.
- Эксплуатировать шлагбаум при напряжении ИП, отличающемся от указанного в разд. 3.

ИП следует эксплуатировать с соблюдением мер безопасности, приведенных в его эксплуатационной документации.

## 8 МОНТАЖ И НАСТРОЙКА

При монтаже шлагбаума соблюдайте меры безопасности, указанные в разд. 7.

### 8.1 Особенности монтажа

Монтаж должен выполняться силами не менее двух человек, имеющих квалификацию монтажника не ниже третьего разряда и электрика не ниже третьего разряда.

Монтаж шлагбаума является ответственной операцией, от которой в значительной степени зависит работоспособность и срок службы изделия. До начала монтажных работ рекомендуется внимательно изучить данный раздел, и в дальнейшем следовать изложенным в нем инструкциям.

Область работы и установки шлагбаума должна быть выбрана таким образом, чтобы исключались все возможности взаимодействия подвижных частей с какими-либо предметами.



#### **Внимание!**

Предприятие-изготовитель не несет ответственности за повреждения шлагбаума и другого оборудования, а также иной ущерб, нанесенный в результате неправильного монтажа, и отклоняет любые претензии потребителя, если монтаж выполнен с нарушением указаний, приведенных в данном руководстве.

При необходимости обращайтесь за консультациями в ближайший сервисный центр компании PERCo.

## 8.2 Длины кабелей

Кабели, применяемые при монтаже, указаны в табл. 2.

Таблица 2. Типы и длины кабелей, рекомендованных при монтаже

№	Подключаемое оборудование	Макс. длина кабеля, м	Тип кабеля	Сечение, мм <sup>2</sup> , не менее	Пример кабеля
1	ИП	10	Двужильный	1,5	AWG 15; ШВВП 2×1,5 двухцветный
		15	Двужильный	2,5	AWG 13; ШВВП 2×2,5 двухцветный
2	Доп. оборудование, подключаемое к входам или выходам	30	Четырехжильный	0,2	CQR CABS4 4×0,22с
3	ПДУ	40	Четырехжильный	0,2	CQR CABS4 4×0,22с
4	Шина синхронизации двух шлагбаумов	30	Трехжильный	0,2	Eletec ШВЭВ 3х022 наружный

## 8.3 Инструмент и оборудование, необходимые для монтажа

- электроперфоратор мощностью 1,2÷1,5 кВт;
- сверла твердосплавные Ø16 мм и Ø25 мм;
- набор торцовых и гаечных ключей;
- динамометрический ключ (0,5 – 10 Нм);
- отвертка с крестообразным и прямым шлицем;
- рулетка 5 м;
- уровень строительный;
- проволока монтажная 0,5 мм × 2,5 м;
- ножовка по металлу.



### Примечание:

Допускается применение других инструментов, не снижающих требуемое качество монтажных работ.

## 8.4 Подготовка фундамента

Шлагбаум необходимо устанавливать на прочные и ровные бетонные (бетон с характеристиками не ниже марки 400, группа прочности В22,5), каменные и т.п. основания, имеющие толщину не менее 150 мм.

Для крепления шлагбаума рекомендуется применять клиновые анкеры (со шпилькой) фирмы «SORMAT» S-KA 16/20 4 шт. (поставляется опционально).



### Примечание:

Диаметры отверстий выбираются, исходя из используемого крепежа и объема протягиваемых кабелей. На рисунке 8 указаны диаметры отверстий для анкеров типа «SORMAT» S-KA 16/20.

При установке шлагбаума на менее прочное основание следует применять монтажную пластину **PERCo-GM1** (см. рис. 9). Для подготовки монтажа с ее использованием выполните следующие действия:

1. Предохраните резьбовые поверхности монтажной пластины изолентой.
2. Подготовьте фундаментную площадку для заливки бетоном, установив опалубку и предусмотрев ввод проводов в центре монтажной пластины (например, гофрорукав).
3. В боковые отверстия или проемы монтажной пластины дополнительно рекомендуется вставить и закрепить отрезки арматуры длиной 600-700 мм.

4. Залейте котлован с монтажной пластиной бетоном с характеристиками не ниже марки 400, группа прочности В22,5, выровняв монтажную пластину по горизонту. При заливке контролируйте заполнение всего объема фундаментной площадки, включая объемы под пластиной. Выдержка залитой площадки определяется климатическими условиями и маркой бетона. Сохраняйте наружную поверхность пластины чистой.
5. После окончательной выдержки бетона удалите изоляцию резьбовых поверхностей монтажной пластины и закрепите стойку шлагбаума четырьмя гайками, входящими в комплект пластины.

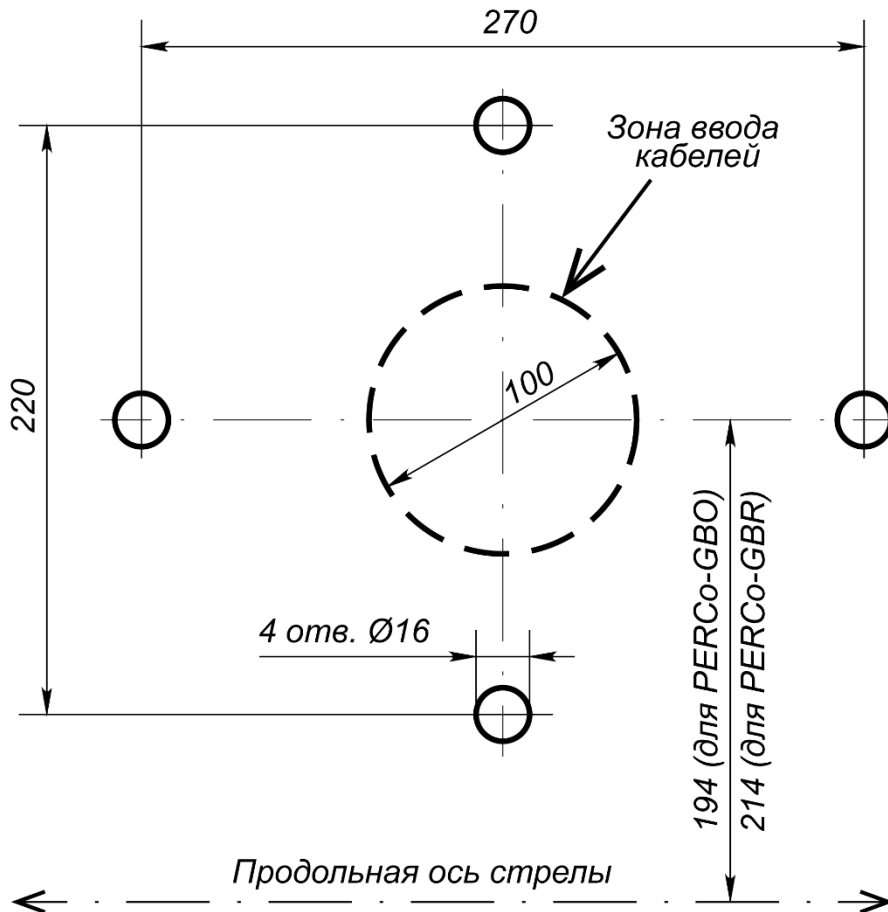


Рисунок 8. Разметка установочных отверстий шлагбаума

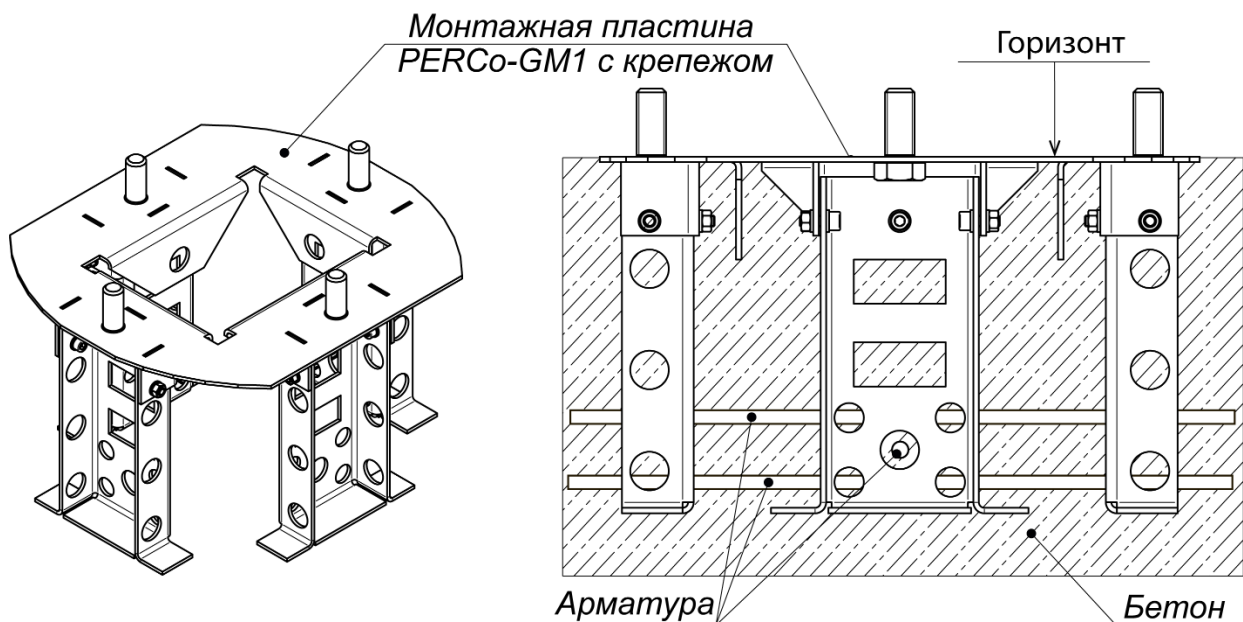


Рисунок 9. Монтажная пластина PERCo-GM1 и порядок ее установки

Рекомендуется устанавливать стойку таким образом, чтобы дверца оказалась со стороны контролируемой территории. При необходимости измените положение стрелы на противоположное (см. далее).

Если установка планируется на месте с подходящим фундаментом, но в котором уже имеются установочные шпильки или анкера (например от другого шлагбаума), можно воспользоваться установочным швеллером **PERCo-GM2** (входит в основной комплект поставки) (см. рис. 10).

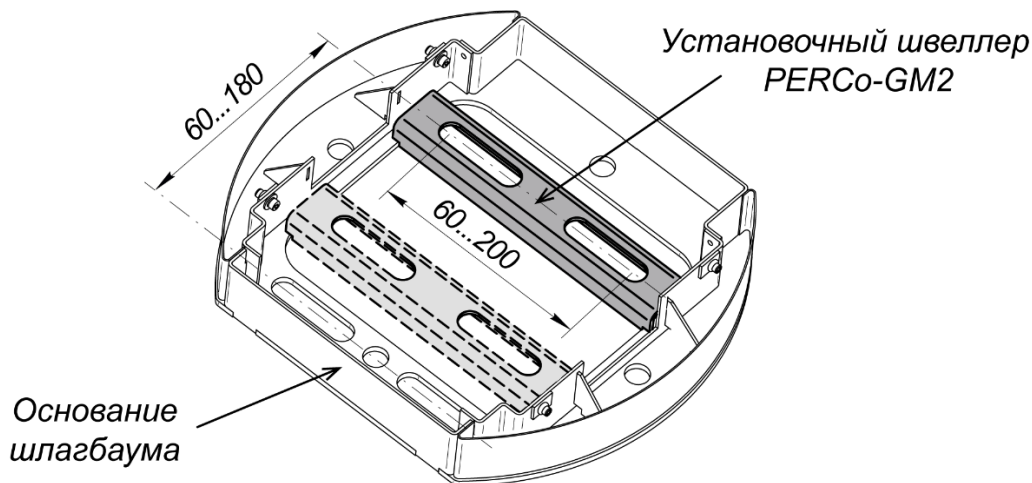


Рисунок 10. Установочный швеллер **PERCo-GM2**

## 8.5 Монтаж стрелы



### **Внимание!**

При использовании стрелы длиной более 3-х метров рекомендуется использование ловителя стрелы (не входит в стандартный комплект поставки) в виде опорной стойки **PERCo GBS1**.

Обе модификации стрел имеют предохранители от сильного горизонтального воздействия (наезда на стрелу). При такой нештатной ситуации деформируются крепежные пластиковые элементы<sup>1</sup>, которые в дальнейшем подлежат замене.

### 8.5.1 Изменение положения стрелы

По умолчанию шлагбаум поставляется с положением стрелы, рассчитанной на правосторонний проезд. При необходимости изменения этого положения на противоположное выполните следующие действия:

Монтаж стрелы должен выполняться силами не менее двух человек. Перед установкой убедитесь, что шлагбаум находится в заблокированном состоянии. Монтаж можно проводить как в вертикальном положении, так и в горизонтальном, **но с предварительно снятой балансирующей пружиной**.

1. Снимите дверцу, предварительно повернув ключ замка и открутите два винта М6, которые находятся снизу на верхней грани проема дверцы. Аккуратно, чтобы не повредить установленный внутри блок управления, снимите крышку, сдвинув ее за передний край на себя и затем подняв его вверх (см. рис. 11а).
2. Убедитесь, что шлагбаум отключен от электропитания, находится в открытом положении и балансирующая пружина находится в ослабленном состоянии, при необходимости ослабьте натяжение.
3. Открутите гайку М10 и снимите пружину с пальца. Открутите вторую гайку, расположенную с обратной стороны кронштейна корпуса, и снимите палец (см. рис. 11б).

<sup>1</sup> Пластиковый крепежный элемент находится внутри стрелы в составе крепежного короба.

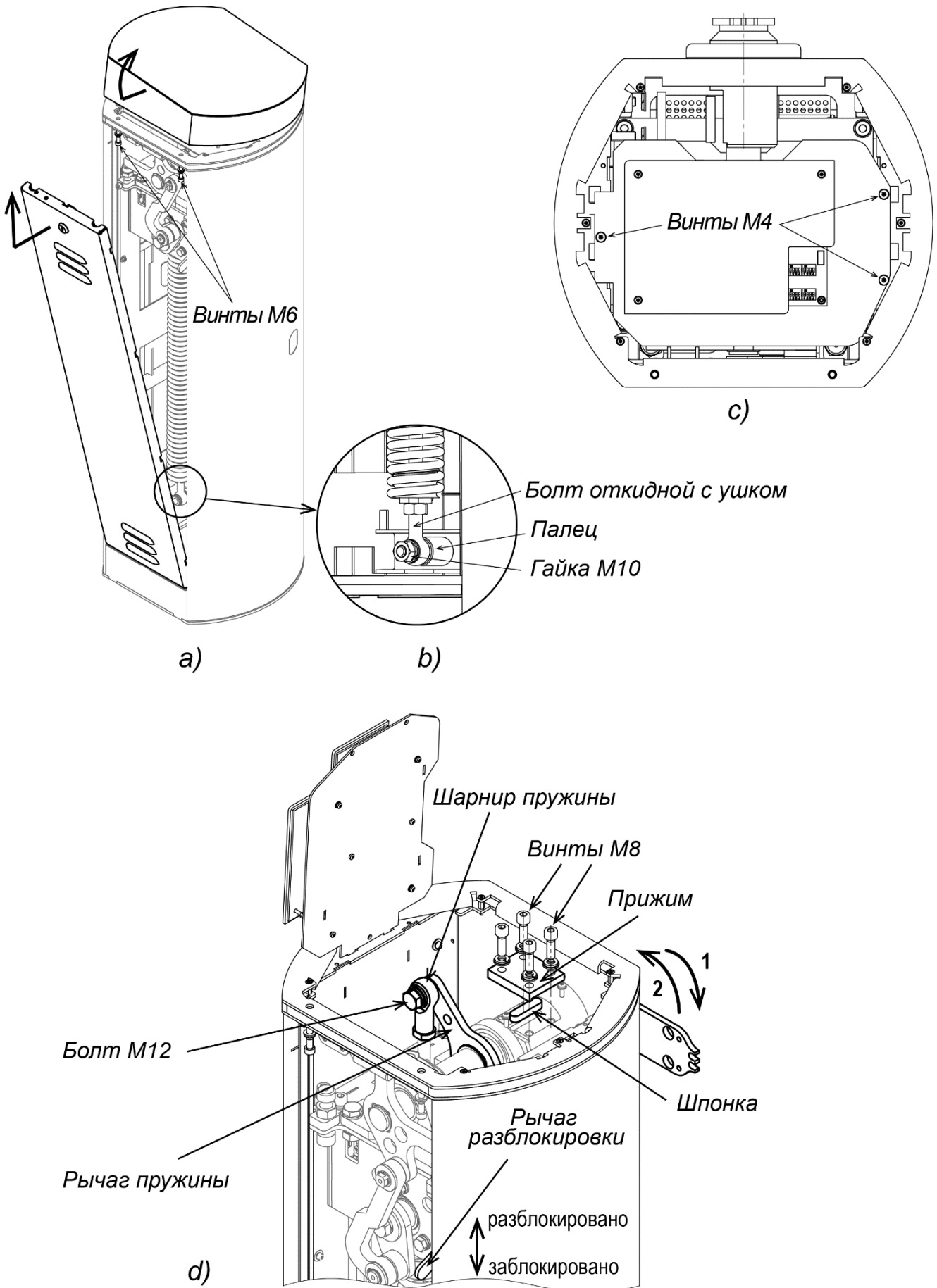


Рисунок 11. Порядок переустановки стрелы шламбаума

4. Открутите три винта М4 и поверните пластину с блоком управления на 90 градусов вверх (см. рис. 11с).
5. Разблокируйте шлагбаум, переместив рукоятку разблокировки вверх, и поверните кронштейн стрелы против часовой стрелки на 90°. Заблокируйте шлагбаум (см. рис. 11d).
6. Открутите болт М12 и снимите пружину с рычага на механизме (см. рис. 11d).
7. Открутите четыре винта М8 (для удобства используйте Г-образный инбусовый ключ SW6), снимите прижим и извлеките шпонку. После чего поверните кронштейн стрелы по часовой стрелке в исходное состояние на 90 градусов и установите шпонку во второй паз на валу механизма (см. рис. 11d).
8. Зафиксируйте прижим четырьмя винтами М8.
9. Установите пружину в обратной последовательности на противоположную сторону. **На плате БУ необходимо поставить перемычку-джампер на разъем MODE1.**

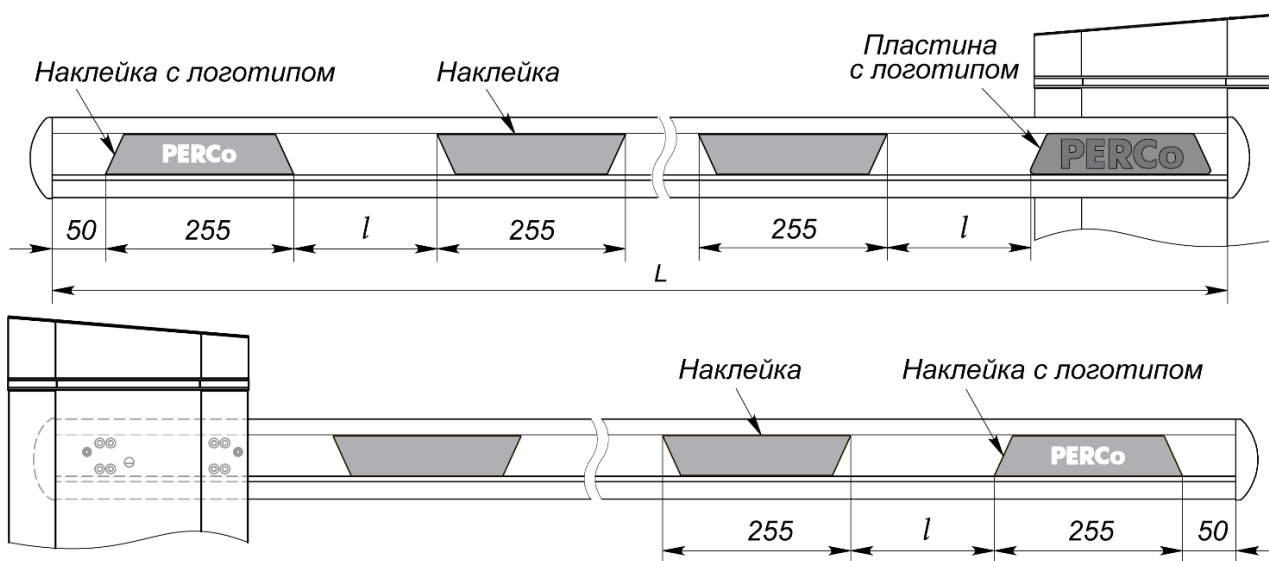
### 8.5.2 Наклеивание световозвращающих элементов



#### **Внимание!**

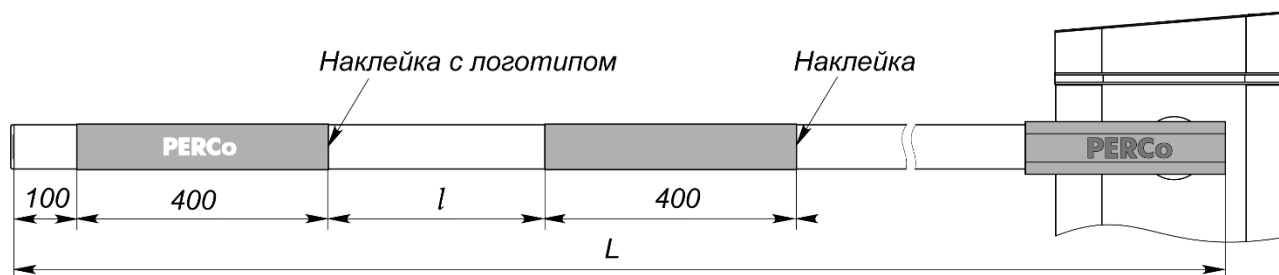
Световозвращающие элементы на стреле шлагбаума являются важной составляющей безопасности как транспортных средств, так и пешеходов. Производитель настойчиво рекомендует применять их в строгом соответствии в данной инструкции.

Перед установкой стрелы необходимо наклеить на нее световозвращающие элементы, входящие в стандартный комплект стрелы. Наклейки поставляются двух типов – с логотипом и без логотипа. Наклейки с логотипом должны наклеиваться крайними на дальнем конце стрелы. Рекомендуемые интервалы между наклейками для типовых стрел приведены ниже на рисунках 12 и 13. В комплекте поставки стрелы типа **PERCo-GBO** предусмотрены шаблоны для удобства наклеивания световозвращающих элементов.



Для  $L=4,3 \text{ м} \rightarrow l = 242 \text{ мм}$  (8 наклеек на одну сторону), для  $L=3,0 \text{ м} \rightarrow l = 191 \text{ мм}$  (6 наклеек)

**Рисунок 12. Наклеивание световозвращающих элементов на стрелу PERCo-GBO**



Для  $L=4,3 \text{ м} \rightarrow l = 396 \text{ мм}$  (5 наклеек), для  $L=3,0 \text{ м} \rightarrow l = 493 \text{ мм}$  (3 наклейки)

**Рисунок 13. Наклеивание световозвращающих элементов на стрелу PERCo-GBR**

В случае, если будет использоваться стрела не с типовой длиной, расстояния между наклейками необходимо предварительно рассчитать. Для этого воспользуйтесь таблицей 3, при этом расстояния между наклейками должно быть примерно одинаковым, наклейки должны быть целыми, не допускается их укорачивание (отрезание лишней части).

**Таблица 3. Расстояния между наклейками для разных длин стрел**

Длина стрелы, м	Стрела PERCo-GBO		Стрела PERCo-GBR	
	Количество наклеек на одной стороне стрелы	Расстояние между наклейками I, мм	Количество наклеек на одну стрелу	Расстояние между наклейками I, мм
2,5 м	4	290	3	327
2,6 м	4	315	3	360
2,7 м	4	340	3	393
2,8 м	4	365	3	427
2,9 м	4	390	3	460
3,0 м	6	191	3	493
3,1 м	6	208	4	295
3,2 м	6	225	4	320
3,3 м	6	242	4	345
3,4 м	6	258	4	370
3,5 м	6	265	4	395
3,6 м	6	291	4	420
3,7 м	6	308	4	445
3,8 м	6	325	5	296
3,9 м	8	192	5	316
4,0 м	8	205	5	336
4,1 м	8	217	5	356
4,2 м	8	230	5	376
4,3 м	8	242	5	396

#### Порядок наклейки:

- Тщательно вымойте и обезжирьте место наклейки на стекле. Приготовьте мягкий шпатель (из войлока, резины или пластика). Допускается перед наклеиванием смочить поверхность чистой водой или слабым мыльным раствором.
- С боковой (меньшей) стороны наклейки отделите от нее и загните край бумажной подложки, при этом следите, чтобы вся наклейка осталась на монтажной пленке. Будьте осторожны, на нижний клеевой слой наклейки не должна попасть грязь или пыль.
- Ориентируя наклейку по месту с помощью шаблона или предварительно отмеченных маркеров, приклейте один край монтажной пленки к поверхности (саму наклейку пока не приклеивайте!). Осторожно, чтобы случайно не приклеить наклейку. примерьте ее по месту. При необходимости отклейте край монтажной пленки и приклейте его еще раз.
- Начиная от приклеенного края и аккуратно разравнивая с помощью шпателя, чтобы не допустить пузырьков воздуха, постепенно снимайте бумажную подложку и наклеивайте световозвращающий элемент на поверхность стрелы.
- Если под наклейкой образовались пузыри воздуха, аккуратными движениями шпателя выгоните их от центра к краям.
- Осторожно снимите монтажную пленку, наклейка останется на поверхности стрелы.

#### 8.5.3 Монтаж стрелы овального сечения *PERCo-GBO3.0*, *PERCo-GBO4.3*

При помощи четырех потайных винтов М6 установите стрелу на кронштейн крепления стрелы шлагбаума (**используйте динамометрический ключ, момент затяжки – не более 1 Нм**), после чего вставьте декоративную пластину с логотипом в отверстия стрелы и зафиксируйте ее гайками (см. рис. 14).



### 8.5.4 Монтаж стрелы круглого сечения PERCo-GBR3.0, PERCo-GBR4.3

Установите при помощи четырех винтов М6 переходную пластину на кронштейн крепления стрелы (**используйте динамометрический ключ, момент затяжки – не более 1 Нм**), затяните контргайки.

Установите хомут крепления стрелы на переходную пластину шестью болтами М6 – затяжка предварительная. Вставьте конец стрелы в полость между хомутом и переходной пластиной, выровняйте ее по обрезам и окончательно затяните болты (рис. 15).

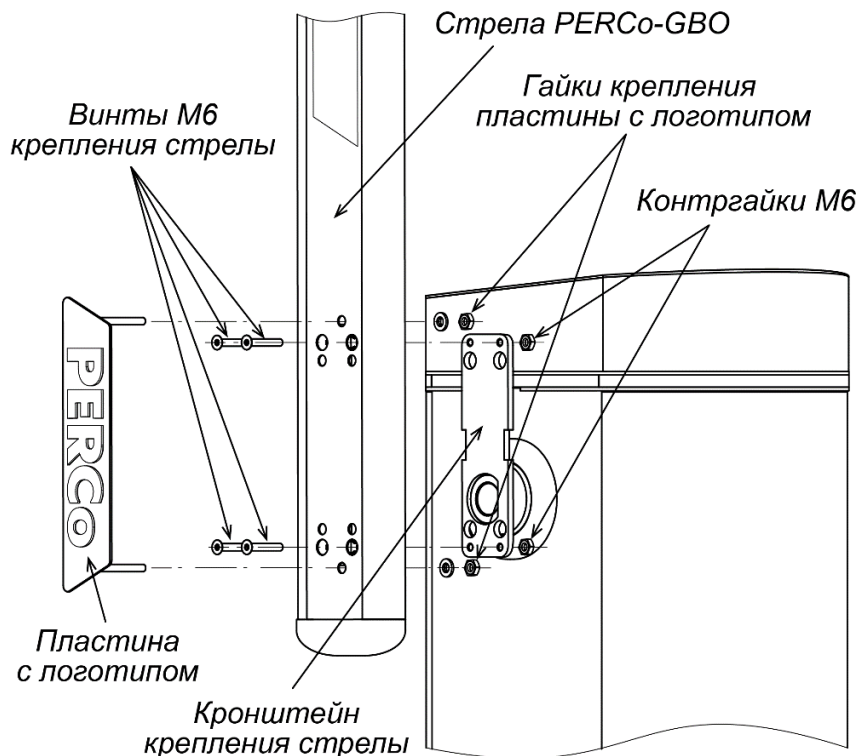


Рисунок 14. Монтаж стрелы PERCo-GBO

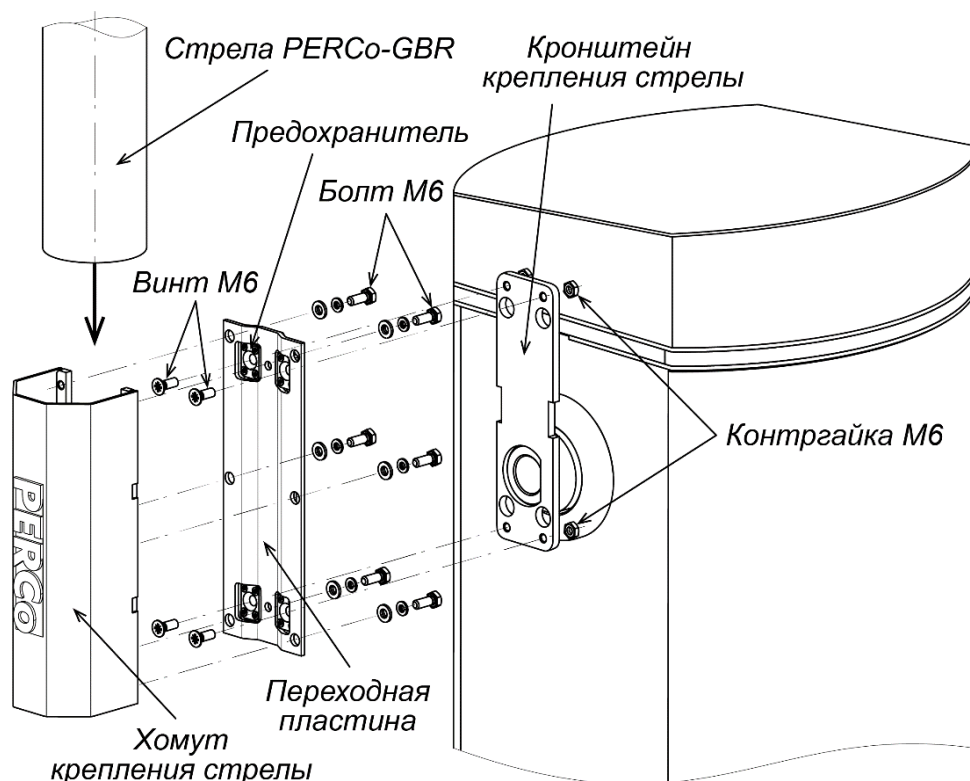


Рисунок 15. Монтаж стрелы PERCo-GBR

### 8.5.5 Механическая разблокировка. Балансировка стрелы

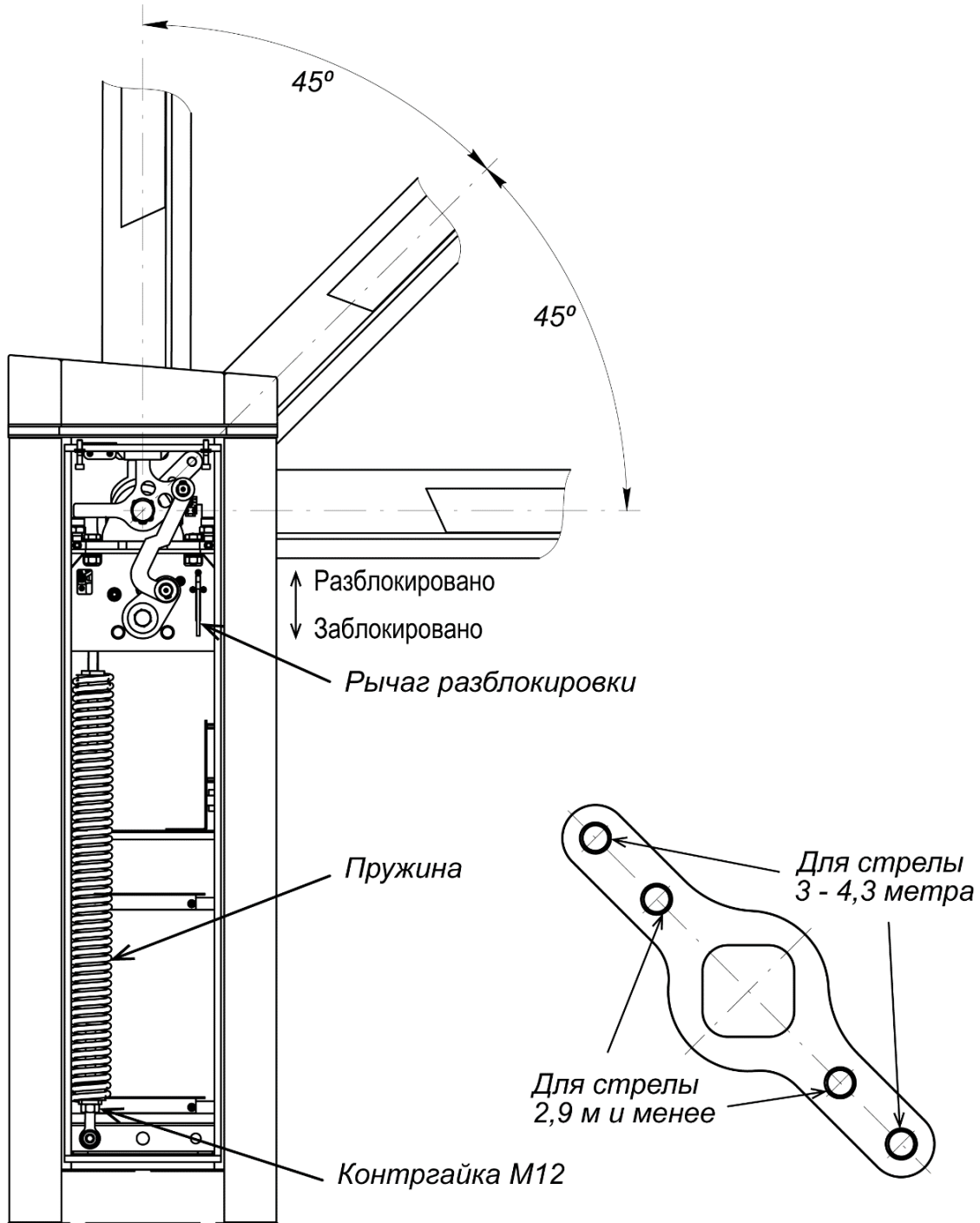
Механическая разблокировка необходима в случаях, когда стрелу шлагбаума нужно поднять или опустить вручную.



#### **Внимание!**

При поврежденной стреле, а также явной разбалансировке пружины разблокировать стрелу стоит с особой осторожностью – при горизонтальном положении стрелы натяжение пружины может оказаться избыточным, что при разблокировке может привести к ее резкому поднятию. Рекомендуется дополнительно удерживать стрелу в исходном положении вручную и только после этого производить разблокировку.

Для разблокировки стрелы поднимите рычаг разблокировки вверх (см. рис. 16).



**Рисунок 16. Порядок балансировки стрелы**

Балансировка веса стрелы производится при помощи компенсирующей пружины. Для этого:

1. Разблокируйте стрелу.

2. Переведите стрелу в положение, соответствующее  $45^\circ$  к горизонту – стрела должна оставаться в неподвижном состоянии и для ее перемещения вниз или вверх должно требоваться одинаковое усилие. Если такого не наблюдается – необходимо отрегулировать компенсирующую пружину. Для этого ослабьте контргайку и вращайте пружину по часовой стрелке для натяжения или против часовой стрелки – ослабления.

В случае установки стрелы длиной 3 метра и менее необходимо переставить компенсирующую пружину в другое положение на рычаге механизма (см. рис.16).

### 8.5.6 Регулировка крайних положений стрелы

В крайних положениях стрела должна принимать строго горизонтальное и строго вертикальное положение. Порядок регулировки крайних положений следующий (см. рис. 17):

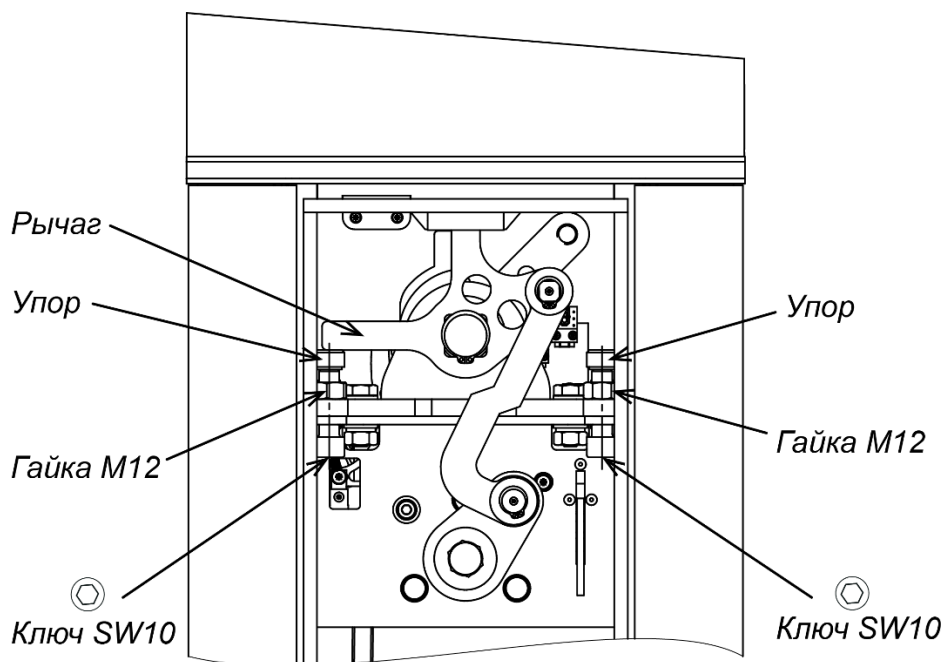


Рисунок 17. Регулировка крайних положений стрелы

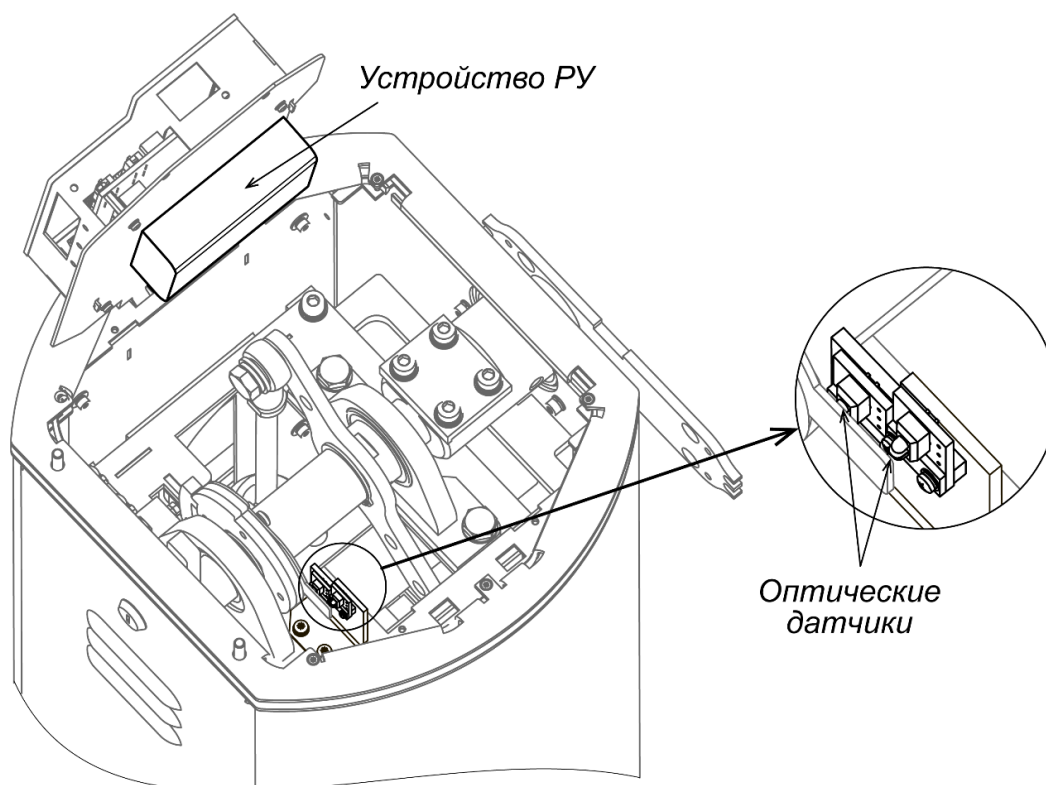


Рисунок 18. Место расположения оптических датчиков и устройства радиуправления

В крайних положениях стрелы рычаг опирается на один из упоров, положения которых и определяют горизонтальность или вертикальность стрелы. Ослабьте стопорную гайку M12 и, вкручивая или откручивая винт упора при помощи ключа с внутренним шестигранником SW10, отрегулируйте необходимую высоту упора. Затяните стопорную гайку.

Отслеживание крайних положений стрелы осуществляется при помощи оптических датчиков. В дополнительной регулировке оптические датчики не нуждаются. Работу датчиков можно проверить при помощи светодиодов END (см. рис. 3), которые должны загораться при достижении стрелы крайних положений. Если светодиоды не загораются или загораются не правильно – проверьте исправность оптических датчиков, при необходимости очистите их от загрязнений или от посторонних предметов (см. рис. 18).

### 8.5.7 Подключение подсветки стрелы (только для PERCo-GBO)

1. Снимите боковую заглушку стрелы, открутите два винта M8 и извлеките нижний крепежный короб из стрелы.
2. Снимите нижний пластиковый буфер стрелы, сдвигая его вдоль стрелы.
3. Отмерьте необходимую длину светодиодной ленты из дополнительного комплекта поставки стрелы и отрежьте лишний кусок в соответствии с инструкцией для светодиодной ленты. Наклейте светодиодную ленту снизу на стрелу внутри предназначенной для нее полости и зафиксируйте ее пластинами и саморезами, входящими в комплект поставки светодиодной ленты. Выход проводов должен оказаться в той части стрелы, где располагаются крепежные отверстия стрелы.
4. Проденьте провода светодиодной ленты 12V внутрь крепежного короба и через стрелу, как показано на рисунке 19. вставьте короб обратно внутрь стрелы. Аккуратно, не повредив их, вытяните провода подсветки из отверстия в стреле и проверьте их укладку в стреле.
5. Установите короб на место, закрутив винты M8. Установите на место боковую заглушку стрелы.

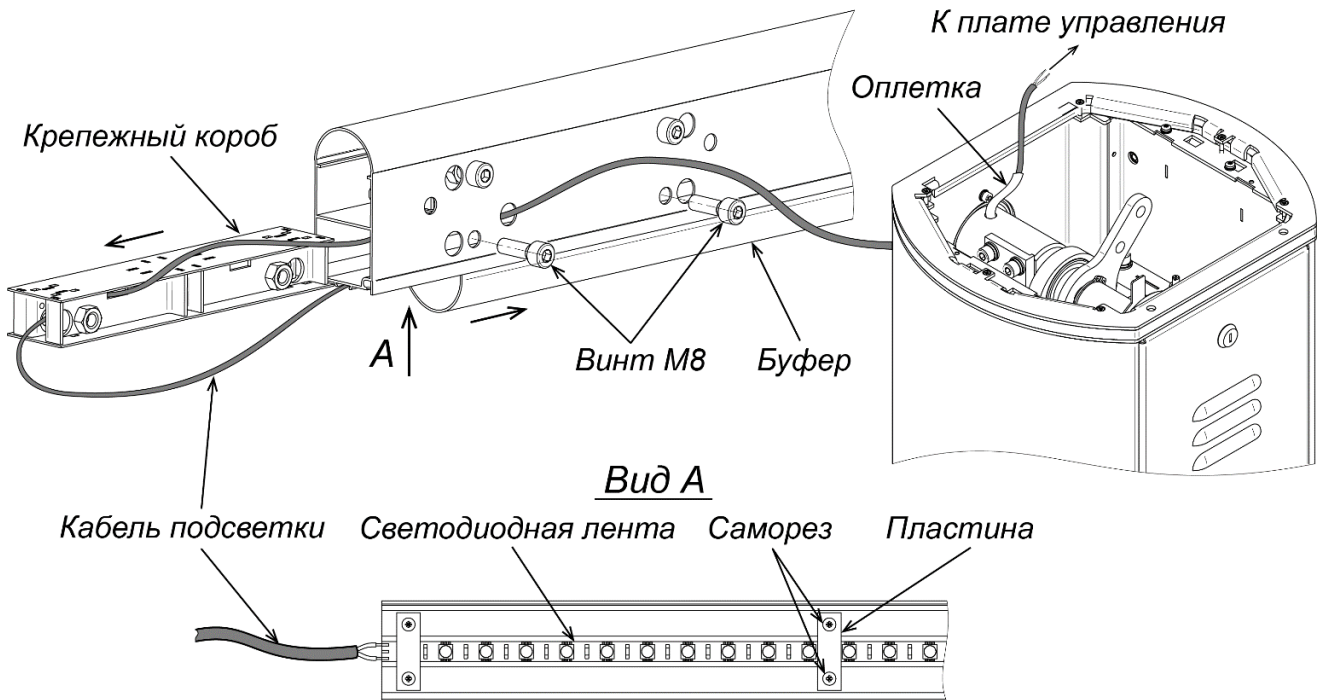
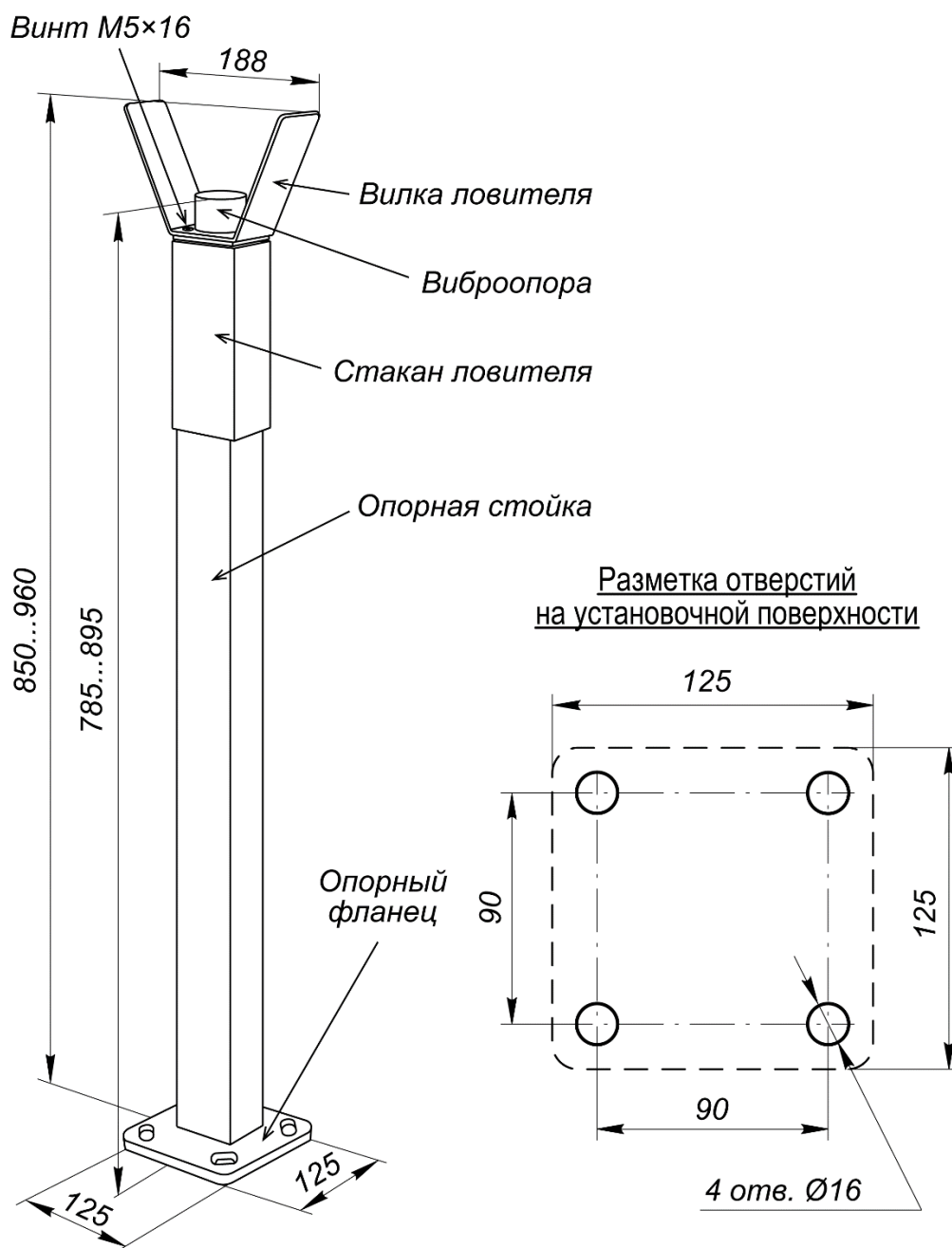


Рисунок 19. Монтаж подсветки стрелы PERCo-GBO

6. Установите в отверстие кронштейна стрелы предохраняющую оплетку, входящую в комплект поставки стрелы, как показано на рисунке 19. Внутри оплетки заведите провода подсветки и установите стрелу на кронштейн (см. разд. 8.5.3). Произведите подключение проводов подсветки стрелы к контактам +12V – BOOM контактной колодки X11 согласно схеме на рис. 27, соблюдая полярность.

## 8.6 Установка опорной стойки с ловителем стрелы **PERCo-GBS1**

При необходимости, а также при длине стрелы более 3 метров, устанавливается опорная стойка с ловителем стрелы **PERCo-GBS1** (входит в дополнительный комплект поставки). Опорная стойка **PERCo-GBS1** состоит из стойки прямоугольного сечения с опорным фланцем и ловителя стрелы (см. рис. 20).



**Рисунок 20. Внешний вид опорной стойки с ловителем стрелы **PERCo-GBS1****

Рекомендации по установке:

- опорную стойку необходимо устанавливать на прочное и ровное бетонное, каменное и т.п. основание, имеющее толщину не менее 100 мм, на менее прочном основании (грунте) используйте закладной фундаментный элемент размером не менее 300x300x100 мм.
- для крепления опорной стойки применяются анкерные болты PFG IH10 фирмы «SORMAT» (поставляются опционально),

Порядок монтажа **PERCo-GBS1**:

1. Выполните в установочной поверхности отверстия в соответствии с разметкой (см. рис. 20). Ось опорной стойки должна совпадать с продольной осью стрелы шлагбаума (обращаем внимание, не с осью стойки шлагбаума!, см. рис. 8).

**Примечание:**

Для правильного определения местоположения опорной стойки относительно шламбаума разметку отверстий для нее рекомендуется производить после окончательной установки шламбаума со стрелой.

2. Установите опорную стойку на установочную поверхность при помощи анкерных болтов PFG IH10.
3. Опустите стрелу шламбаума в горизонтальное положение.
4. Отрегулируйте высоту опорной стойки, для чего:
  - Открутите два винта М5×16, крепящие вилку ловителя к стакану, при этом стакан опустится на стойку.
  - Ослабьте контргайку М12 и, вращая вилку ловителя в одну или другую сторону, отрегулируйте необходимую высоту ловителя. Затяните контргайку.
  - Поднимите стакан вверх и прикрутите его к вилке двумя винтами М5×16.

**8.7 Установка дополнительных аксессуаров****8.7.1 Установка и подключение фотоэлементов безопасности**

Внутри стойки шламбаума на специальном кронштейне напротив окна корпуса установлен приемник фотоэлемента (см. рис. 21), который используется в качестве датчика безопасности и датчика проезда (фотоэлемент безопасности №1).

При необходимости (при левостороннем проезде) кронштейн с фотоэлементом можно переставить, направив его в противоположное окно корпуса стойки.

Ответную часть фотоэлемента безопасности №1 (входит в комплект поставки) необходимо установить на противоположной стороне проезжей части. Варианты установки: на опорной стойке ловителя стрелы **PERCo-GBS1** (см. разд. 8.6), на специальной стойке **PERCo-GDS1** (см. разд. 8.7.2), на стене здания или на иной подходящей для этого конструкции или поверхности.

Для крепления передатчика фотоэлемента на стойке **PERCo-GBS1** или **PERCo-GDS1** используйте саморезы по металлу. Для этого просверлите в стойке отверстия по месту под саморезы (диаметр отверстий д.б. на 1-1,5 мм меньше диаметра саморезов) и при необходимости под ввод кабеля питания.

**Примечания:**

1. Ответная часть фотоэлемента (передатчик) может работать как от батареек, так и от источника питания 12-24В (отдельный источник или от разъема **X1** (24В) или **X16** (12В) платы БУ шламбаума). При использовании фотоэлементов в условиях низких отрицательных температур рекомендуется использовать проводной метод питания.
2. В случае возможной засветки солнцем приемника фотоэлемента безопасности №1<sup>1</sup> попробуйте переустановить кронштейн с датчиком внутри стойки шламбаума дальше от окна. При этом не забудьте дополнительно отрегулировать положение передатчика.

Также для предотвращения открытия шламбаума в нестандартных ситуациях дополнительно может быть установлен фотоэлемент безопасности №2. Комплект фотоэлемента №2 входит в состав дополнительного комплекта поставки шламбаума, также можно использовать датчики сторонних производителей.

Фотоэлемент безопасности №2 (приемник и передатчик) устанавливается снаружи в соответствии с выполняемыми задачами и проектом АТП, для монтажа рекомендуется использовать стойки для установки фотоэлементов **PERCo-GDS1** (см. разд. 8.7.2).

Приемники фотоэлементов подключаются к плате БУ шламбаума (см. схему на рис. 27).

Алгоритм работы и параметры сигналов – см. в разд. 5.4.2.

<sup>1</sup> Засветка датчика безопасности может быть причиной незакрывания шламбаума после проезда.

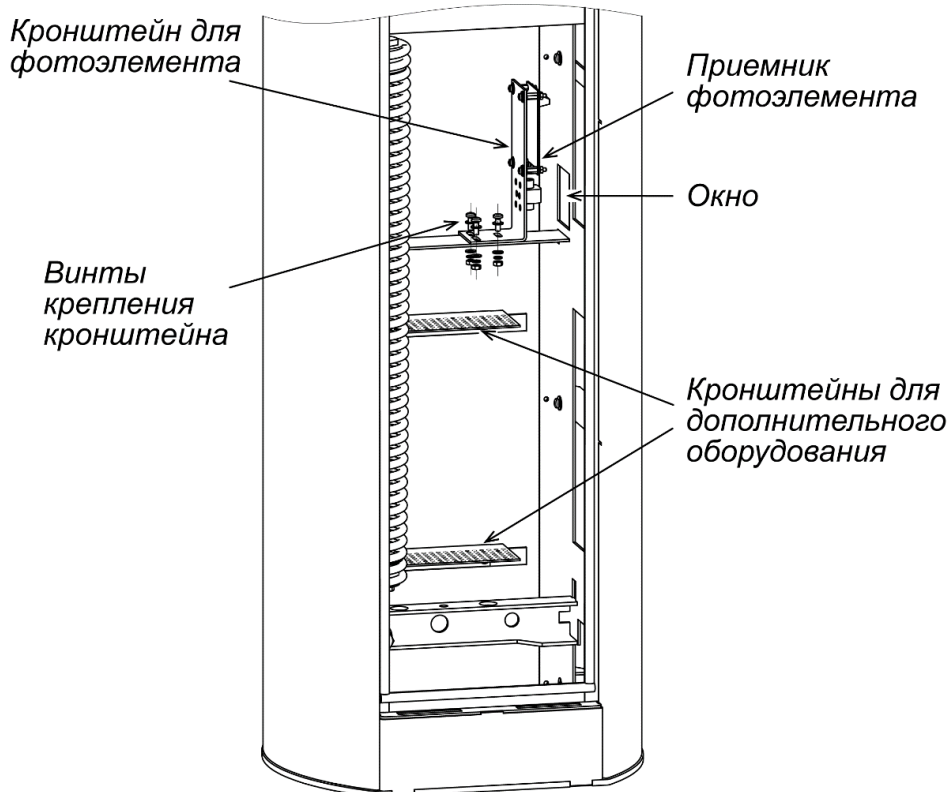


Рисунок 21. Установка фотоэлемента безопасности и доп. оборудования

### 8.7.2 Установка стойки для фотоэлемента безопасности *PERCo-GDS1*

Фотоэлементы безопасности могут устанавливаться на стойках *PERCo-GDS1* (входит в дополнительный комплект поставки) (см. рис. 22).

Рекомендации по установке:

- стойку необходимо устанавливать на прочное и ровное бетонное, каменное и т.п. основание, имеющее толщину не менее 100 мм, на менее прочных основаниях (грунте) используйте закладные фундаментные элементы размером не менее 250x250x100 мм.
- для крепления стойки рекомендуется применять анкерные болты PFG IН8 фирмы «SORMAT» (поставляется опционально),
- не устанавливайте стойки слишком близко к краю проезжей части, рекомендуемое расстояние – не менее 10 см, во избежание их повреждения при проезде через шлагбаум,
- для формирования зоны контроля вне оси шлагбаума устанавливаются две стойки по разные стороны проезжей части, при этом на одну стойку монтируется передатчик, на другую – приемник фотоэлемента,
- фотоэлементы на стойки крепятся при помощи саморезов, в случае отсутствия их в комплекте поставки используемых фотоэлементов их придется приобрести самостоятельно.

Порядок монтажа *PERCo-GDS1*:

1. Расположите стойки *PERCo-GDS1* в соответствии с проектом АТП.
2. Выполните в установочной поверхности отверстия под анкерные болты в соответствии с разметкой (см. рис. 22), а также штробы для проводов питания и соединения при необходимости.
3. Установите стойку на установочную поверхность при помощи анкерных болтов PFG IН8.
4. Выберите необходимую высоту установки фотоэлементов и относительно этой высоты просверлите отверстия под саморезы (диаметр отверстий д.б. на 1-1,5 мм меньше диаметра саморезов) и под ввод кабеля (диаметр отверстия зависит от количества и диаметра кабелей).
5. Установите приемник и передатчик фотоэлемента безопасности, направив их друг на друга.
6. Произведите подключение в соответствии со схемой, см. рис. 27.

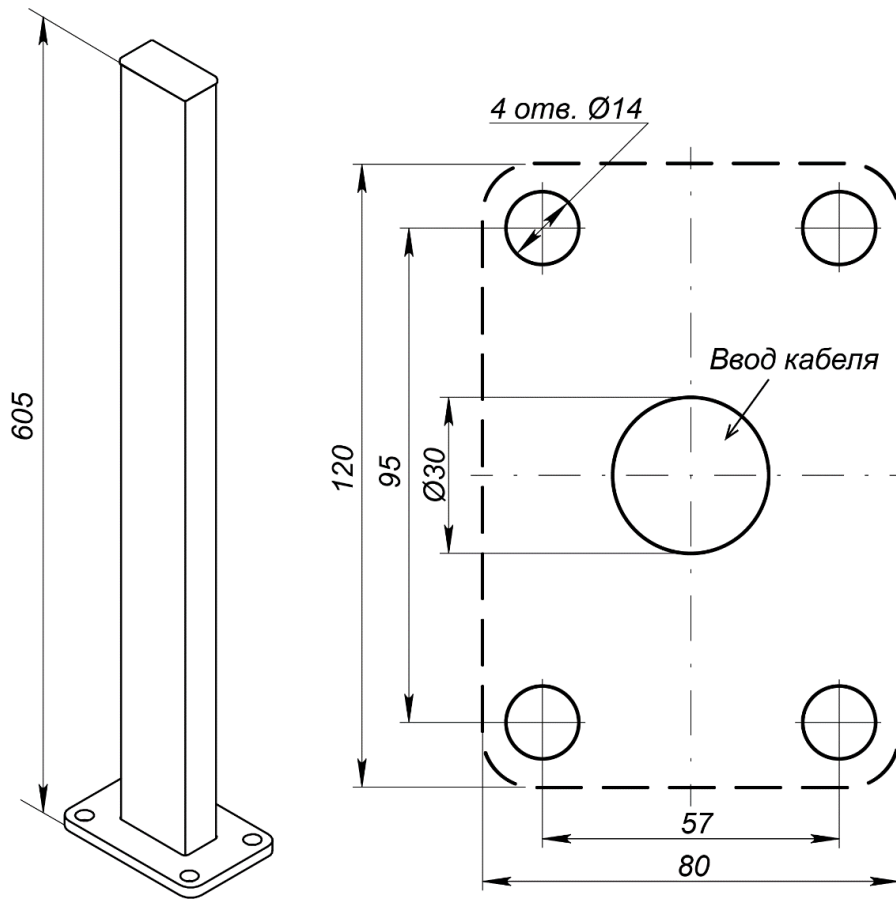


Рисунок 22. Внешний вид и схема разметки отверстий для установки стойки для фотоэлемента безопасности PERCo-GDS1

### 8.7.3 Установка и подключение датчика индукционной петли

Датчик (контроллер) индукционной петли предназначен для определения наличия транспортных средств в зоне обнаружения на пунктах контроля проезда, автотранспортных проходных, парковках и т.д.

К датчику должна быть подключена индукционная петля, заранее уложенная под дорожным полотном в зоне проезда в соответствии с проектом пункта контроля автотранспорта (парковки). Порядок укладки индукционной петли и установки датчика см. в эксплуатационной документации на датчик.

Индукционную петлю можно использовать в качестве элемента безопасности и датчика проезда, в этом случае она подключается к шлагдауму аналогично фотоэлементам безопасности (возможно ее подключение параллельно фотоэлементам), см. рис..23.

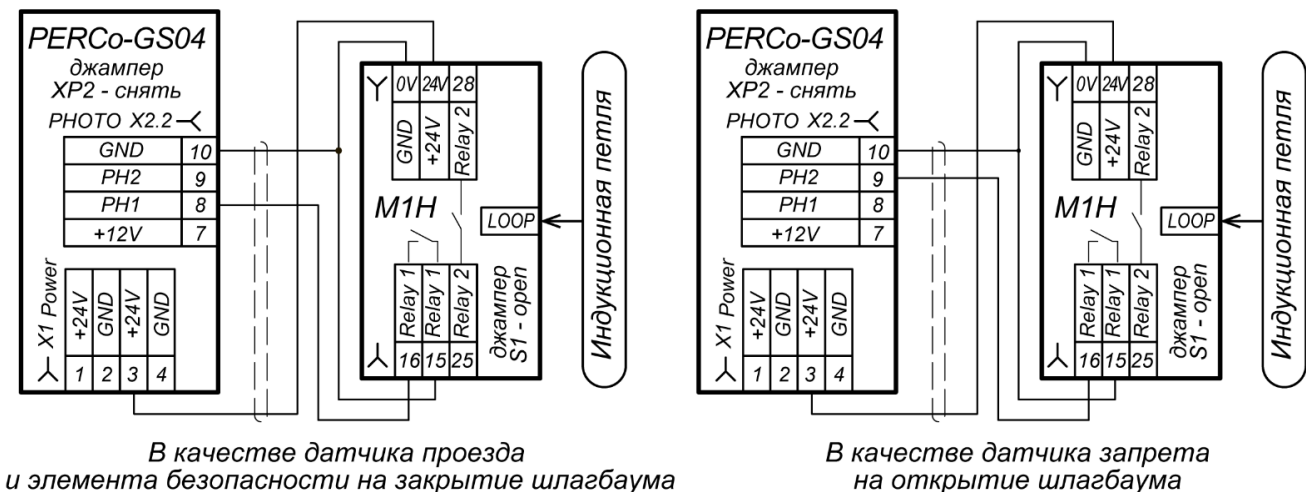


Рисунок 23. Варианты схемы подключения датчика индукционной петли к шлагдауму



Также возможен вариант управления шлагбаумом с помощью индукционной петли: шлагбаум будет автоматически открываться, когда перед ним остановится автомобиль. Для этой цели индукционная петля укладывается в месте остановки ТС перед шлагбаумом. Вариант схемы подключения представлен на рис. 24. Следует учитывать, что данная схема предназначена для одностороннего проезда через шлагбаум, для двустороннего проезда для корректной работы шлагбаум необходимо подключать через дополнительный контроллер (см. рис. 25).

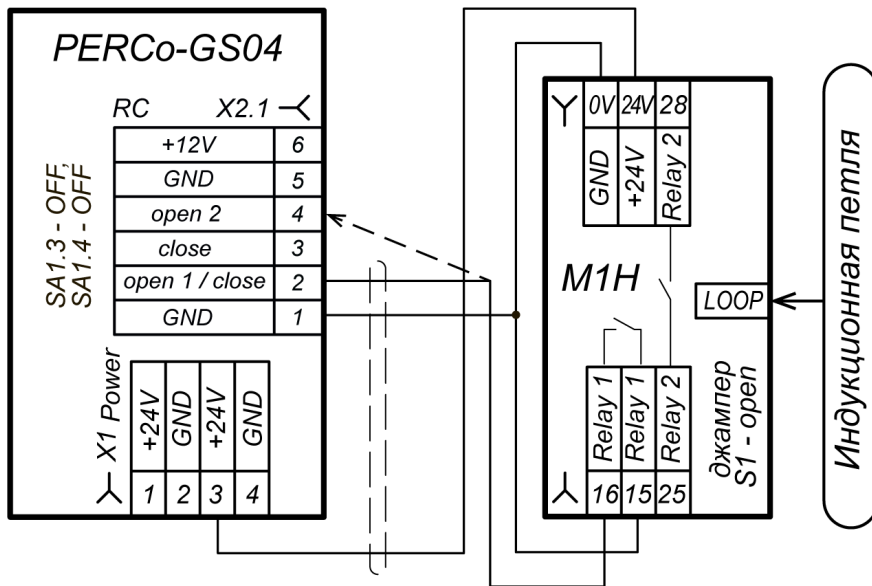
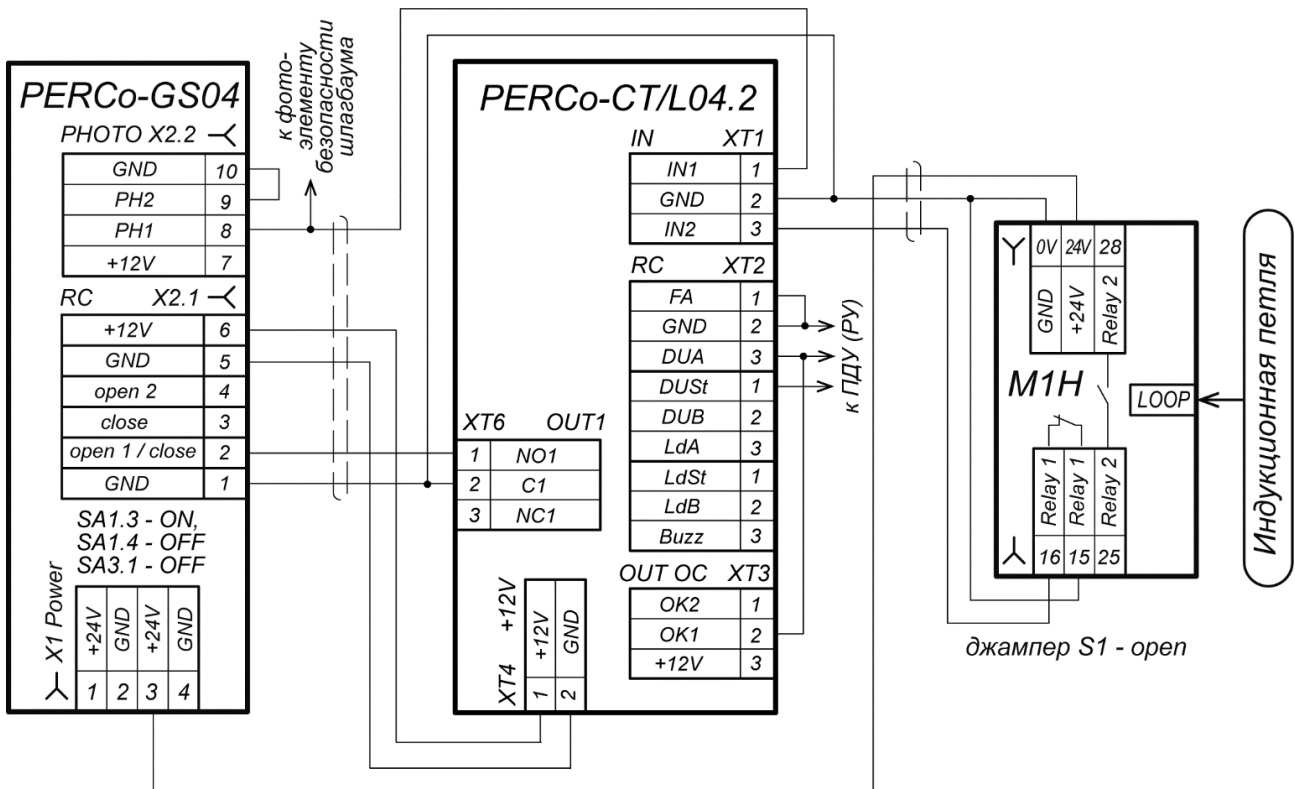


Рисунок 24. Вариант схемы подключения датчика индукционной петли для управления шлагбаумом с односторонним проездом



Конфигурация контроллера CT/L04.2:

1. Установлены параметры по шаблону «АТП».
2. Вход №2 сконфигурирован, как «Вход - Разомкнут»
3. Выход №5 (OK1) сконфигурирован, как «Выход - Не запитан».
4. Задана внутренняя реакция:  
«Активизация входа №2 - Активизировать выход №5 на время срабатывания»

Рисунок 25. Вариант схемы подключения датчика индукционной петли для управления шлагбаумом с двусторонним проездом



### Примечание:

Для корректной работы шлагбаума при управлении им с помощью индукционной петли, расстояние между ним и петлей должно составлять не более 2 метров. В противном случае необходимо будет для одностороннего проезда установить соответствующую задержку стрелы в открытом состоянии (см. разд. 8.11), а для двустороннего проезда задать дополнительную внутреннюю реакцию в контроллере: «Открытие ИУ №1 – Маскировать вход №2. после срабатывания» с установкой такого времени реакции, которое необходимо для проезда ТС от шлагбаума до петли.

#### 8.7.4 Установка и подключение устройства радиуправления

Для установки приемника устройства радиуправления **PERCo-GCR1** открутите три винта М4, фиксирующие пластину с блоком управления (см. рис. 11с), и поднимите ее. Снизу на пластине имеются крепежные места для устройства радиуправления (см. рис. 18). Установите устройство РУ на пластину и подключите согласно схеме на рис. 27.

Алгоритм работы и параметры сигналов – см. в разд. 5.3.

Программирование брелоков РУ **PERCo-GCR2** осуществляется согласно инструкции к **PERCo-GCR1**. Максимальное количество брелоков в памяти одного приемника РУ – до 500 шт.

#### 8.7.5 Установка и подключение GSM / BLE модуля управления **PERCo-GCM1**

GSM / BLE модуль управления **PERCo-GCM1** позволяет:

1. осуществлять открытие шлагбаума посредством телефонного звонка на номер SIM-карты, установленной в модуле, двумя способами в зависимости от настройки модуля:
  - с любого телефона пользователя,
  - с телефона пользователя из списка, сохраненного в модуле (возможно хранение до 3000 номеров);
2. корректировать данный список телефонов пользователей при помощи SMS-сообщений с телефона администратора на номер SIM-карты, установленной в модуле;
3. осуществлять открытие шлагбаума при помощи технологии *Bluetooth* через приложение **PERCo.Шлагбаум**, устанавливаемое на телефоны пользователей (только для смартфонов на ОС "Android");
4. с помощью технологии *Bluetooth* через приложение **PERCo.Конфигурация**, устанавливаемое на телефон администратора (только для смартфона на ОС "Android"):
  - задавать конфигурацию параметров шлагбаума,
  - управлять списком телефонов пользователей, кому разрешен проезд через шлагбаум по телефонному звонку,
  - задавать разрешенный период времени для проезда пользователя через шлагбаум по телефонному звонку,
  - формировать отчет по событиям (возможно хранение до 10000 событий).

Модуль устанавливается рядом с блоком управления под крышкой шлагбаума и подключается к плате с помощью кабель-шлейфа UART-BLE (идет в комплекте модуля). Подробно порядок установки, подключения и настройки описан в эксплуатационной документации модуля.

#### 8.7.6 Подключение сигнализации ALARM

Сигнал ALARM предназначен для оповещения о неисправностях и нестандартных ситуациях. Он представляет собой нормально открытый релейный выход (контакты **ALARM** колодки **X2.3**). Выход данного разъема может быть связан как с СКУД, так и с какой-либо из систем сигнализации (сиреной). Для питания сигнализации ALARM можно использовать контакты +24V-GND контактной колодки **X1** или контакты +12V-GND контактной колодки **X2**.

Плата БУ шлагбаума формирует сигнал ALARM при:

- срабатывании системы безопасности при остановке стрелы;
- неисправности концевых датчиков;
- неисправности электропривода;
- переходе на резервное питание ИБП (РИП), если таковой подключен;
- размыкании датчика вскрытия корпуса.

- невозможности закрытия шлагбаума в течении времени более 30 секунд при переходе в состояние «Закрытие», например, препятствие фотоэлементами безопасности свыше разрешенного времени («предельное время активации датчиков безопасности»);

### 8.7.7 Подключение светофоров

Проезд через шлагбаум может управляться одним или двумя одноцветными или двухцветными светофорами (см. разд. 5.4.3).

Подключение светофоров производится к контактной колодке **X3.3** в соответствии со схемой (см. рис. 27). Линии управления красными сигналами подключаются к нормально-закрытым выходам реле (*NC-C*), зелеными – к нормально-открытым (*NO-C*). Светофор **TL1** устанавливается со стороны (сторон) проезда, управляемого сигналом на входе **open1 / close**, светофор **TL2** – со стороны проезда, управляемого сигналом на входе **open 2**.

Максимальное коммутируемое напряжение питания светофоров не должно превышать 40 В, при максимальном токе не более 5 А. Производителем в дополнительном комплекте поставки к шлагбауму предусмотрен светофор типа **ИС-1/24**, двухсекционный, напряжением питания 24 В переменного или постоянного тока, потребляемая мощность не более 15 Вт.

Для питания светофоров рекомендуется использовать отдельный блок питания; для штатных светофоров можно также использовать контакты **+24V-GND** контактной колодки **X1**.

### 8.7.8 Подключение дополнительного освещения

На плате блока управления предусмотрено подключение дополнительной подсветки, например, для освещения зоны проезда (по умолчанию в постоянном режиме). Подключение производится к контактам **LIGHT** контактной колодки **X2.3** в соответствии со схемой подключения (см. рис. 27). На данный разъем можно подключить только нагрузку 12В не более 2А, в противном случае необходимо использовать промежуточное реле.

## 8.8 Синхронная работа двух шлагбаумов

Предусмотрена возможность синхронной работы двух шлагбаумов **PERCo-GS04**.

Для этой цели необходимо между шлагбаумами проложить кабель шины синхронизации и подключить его в соответствии со схемой (см.рис. 27). Затем при помощи DIP-переключателей **SA1.1** и **SA1.2** один из шлагбаумов настраивается как "ведущий", другой – как "ведомый" (см. разд. 8.11, п. 1). При этом сигналы управления должны подключаться на ведущий шлагбаум (на ведомом шлагбауме все управляющие сигналы будут игнорироваться).



#### **Внимание!**

Для синхронной работы оба шлагбаума должны иметь одинаковые стрелы и одинаковые механические и электрические настройки.

## 8.9 Подключение заземления

Внутри стойки предусмотрено место для подключения провода заземления. Заземление должно быть выполнено в соответствии с требованиями ПУЭ. Провод заземления подключается к специальной шпильке внутри корпуса (рис. 26) при помощи гайки с шайбами.

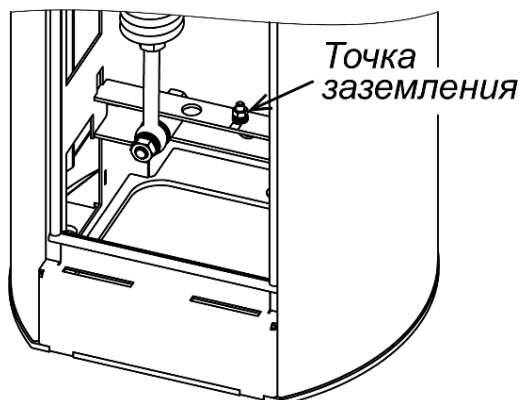
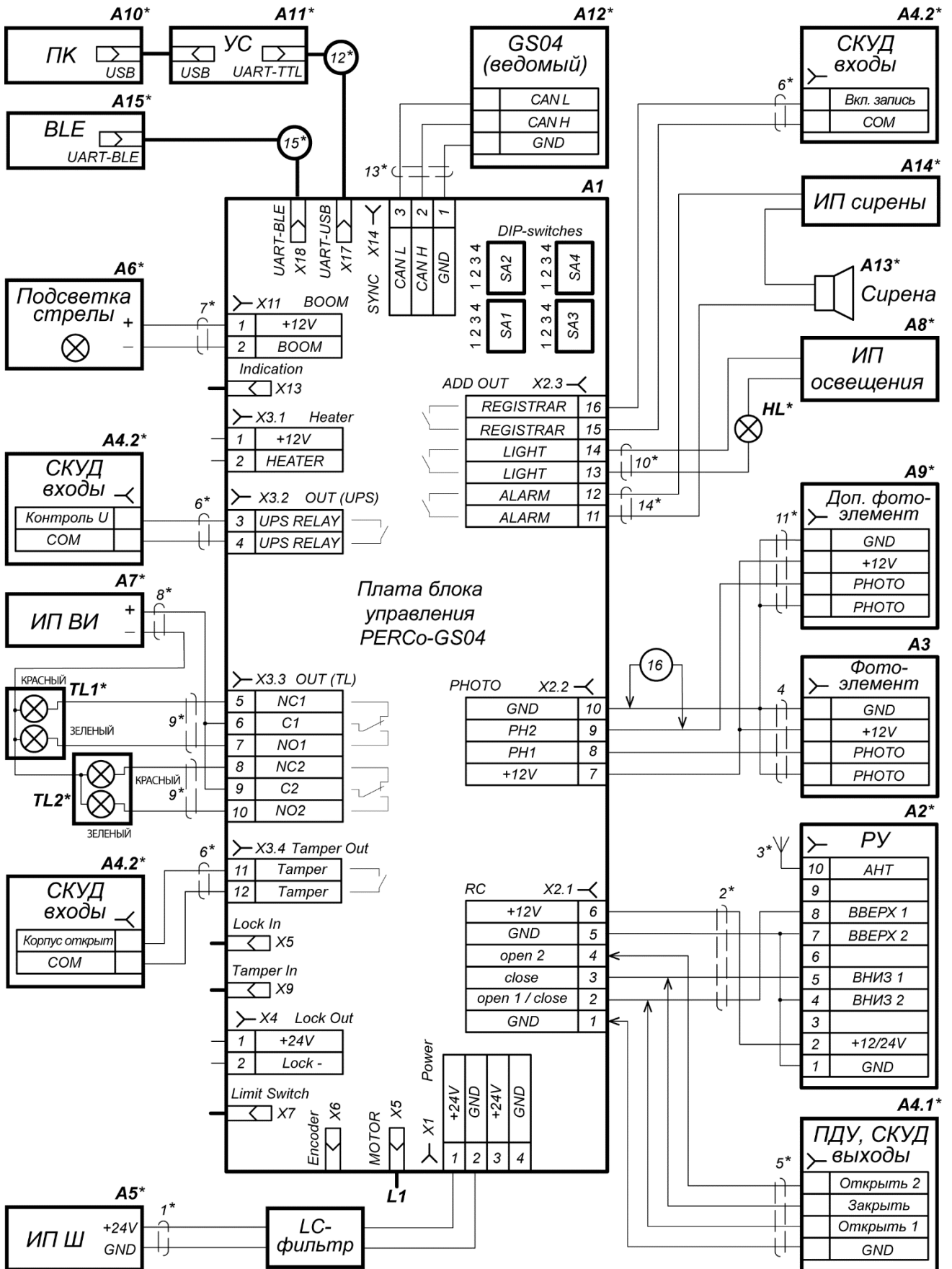


Рисунок 26. Расположение точки заземления шлагбаума

### 8.10 Схема подключения шлагбаума и дополнительного оборудования



\* Устройства не входят в основной комплект поставки

Рисунок 27. Схема подключения шлагбаума и доп. оборудования (перечень элементов см. в табл. 4)

Таблица 4. Перечень элементов схемы подключения шлагбаума

Обозначение	Наименование
A1	Плата блока управления
A2	Устройство радиуправления
A3	Фотоэлемент безопасности
A4.1	Управляющие выходы контроллера СКУД или проводного пульта управления
A4.2	Входы контроллера СКУД
A5	ИП шлагбаума
A6	Светодиодная подсветка стрелы шлагбаума
A7	Источник питания светофоров
A8	Источник питания дополнительного освещения зоны проезда
A9	Дополнительный фотоэлемент (датчик контроля зоны проезда)
A10	Персональный компьютер (для сервисного обслуживания)
A11	Устройство сопряжения с ПК
A12	Ведомый шлагбаум в режиме синхронной работы
A13	Сирена
A14	ИП сирены
A15	Устройство BLE
L1	Сетевой LC-фильтр DL-10DX1 10A
TL1, TL2	Светофоры
NL	Дополнительная подсветка зоны проезда
1	Кабель питания
2	Кабель управления устройства РУ
3	Антенна-провод устройства РУ
4	Кабель фотоэлемента безопасности
5	Кабель управления контроллера СКУД (ПДУ)
6	Кабели ко входам контроллера СКУД
7	Кабель подсветки стрелы
8	Кабель питания светофоров
9	Кабели управления светофорами
10	Кабель дополнительной подсветки зоны проезда
11	Кабель дополнительного фотоэлемента (датчика контроля зоны проезда)
12	Соединительный кабель UART-TTL
13	Шина синхронизации работы двух шлагбаумов
14	Кабель к сигнализации
15	Кабель к устройству BLE
16	Переключатель при отсутствии доп. фотоэлемента №2 (джампер <b>XP2</b> при этом должен быть установлен), установлена по умолчанию
SA1-SA4	DIP-переключатели режимов работы и управления

## 8.11 Настройка режима работы шлагбаума



### Внимание!

Изменение положений переключателя осуществляется только при выключенном питании шлагбаума.

Параметры режима работы шлагбаума устанавливаются с помощью DIP-переключателей **SA1 - SA4** на плате блока управления (см. рис. 3):

1. Переключатели **SA1.1** и **SA1.2** – устанавливают параметры режима синхронной работы двух шлагбаумов (при этом они должны быть соединены между собой шиной синхронизации (см. разд. 8.8, схему на рис 27)).

Положение DIP-переключателей		Алгоритм работы
SA1.1	SA1.2	
OFF	OFF	Режим синхронной работы выключен
ON	OFF	Режим синхронной работы для ведущего шлагбаума
OFF	ON	Режим синхронной работы для ведомого шлагбаума
ON	ON	Запрещенная комбинация DIP-переключателей

2. Переключатель **SA1.3** устанавливает импульсный или потенциальный режим управления шлагбаумом.

Положение DIP-переключателя SA1.3	Алгоритм работы
OFF	Импульсный режим управления шлагбаумом
ON	Потенциальный режим управления шлагбаумом

3. Переключатель **SA1.4** активирует работу пошагового режима управления шлагбаумом. Пошаговый режим управления предполагает работу с однокнопочным ПДУ: управление шлагбаумом производится только сигналом управления на вход «орен» (кнопка ПУ «Открыть»), при этом каждое последующее нажатие кнопки будет попеременно открывать или закрывать шлагбаум. Пошаговый режим включается только, если выключен потенциальный режим управления.

Положение DIP-переключателей		Алгоритм работы
SA1.3	SA1.4	
OFF	OFF	Пошаговый режим управления шлагбаумом выключен
OFF	ON	Пошаговый режим управления шлагбаумом включен

4. Переключатели **SA2.1**, **SA2.2** и **SA2.3** в различных комбинациях устанавливают стиль движения стрелы – параметр, объединяющий скорость и положение точек торможения – для различных длин и конфигураций стрел. Ниже приведены рекомендации по выбору режима в зависимости от типа и длины установленной стрелы:

Положение DIP-переключателей			Алгоритм работы
SA2.1	SA2.2	SA2.3	
OFF	OFF	OFF	Режим работы для стрелы <b>PERCo-GB0</b> длиной 3,6 - 4,3 м
ON	OFF	OFF	Режим работы для стрелы <b>PERCo-GBR</b> длиной 3,6 - 4,3 м
OFF	ON	OFF	Режим работы для стрелы <b>PERCo-GB0</b> длиной 2,8 - 3,5 м
ON	ON	OFF	Режим работы для стрелы <b>PERCo-GBR</b> длиной 2,8 - 3,5 м
OFF	OFF	ON	Режим работы для стрелы <b>PERCo-GB0</b> длиной 2,5 -2,7 м
ON	OFF	ON	Режим работы для стрелы <b>PERCo-GBR</b> длиной 2,5 -2,7 м

5. Переключатель **SA2.4** устанавливает уровень чувствительности стрелы при наезде на препятствие:

Положение DIP-переключателя SA2.4	Чувствительность стрелы при наезде на препятствие
OFF	Высокая чувствительность
ON	Низкая чувствительность

6. Переключатели **SA3.1** и **SA3.2** назначают источники управления ЗАКРЫТИЕМ шлагбаума.

Положение DIP-переключателей		Источники управления ЗАКРЫТИЕМ шлагбаума
SA3.1	SA3.2	
OFF	OFF	По таймеру, ПДУ, или сигналу от фотоэлементов
ON	OFF	По таймеру и/или ПДУ
OFF	ON	По сигналу фотоэлемента и/или ПДУ
ON	ON	Только по сигналу с ПДУ

7. Переключатели **SA3.3** и **SA3.4** задают время задержки сигнала на закрытие шлагбаума после нормализации фотоэлемента безопасности (от 0 до 6 секунд, по умолчанию 0 сек).

Положение DIP-переключателей		Время задержки сигнала на закрытие шлагбаума после нормализации фотоэлемента безопасности
SA3.3	SA3.4	
OFF	OFF	0 сек
ON	OFF	2 сек
OFF	ON	4 сек
ON	ON	6 сек

8. Переключатели **SA4.1**, **SA4.2** и **SA4.3** назначают время задержки стрелы в открытом состоянии (закрытие по таймеру). Настраивается от 1 до бесконечности.

Положение DIP-переключателей			Время задержки стрелы в открытом состоянии
SA4.1	SA4.2	SA4.3	
OFF	OFF	OFF	12 сек
ON	OFF	OFF	1 сек
OFF	ON	OFF	3 сек
ON	ON	OFF	5 сек
OFF	OFF	ON	10 сек
ON	OFF	ON	15 сек
OFF	ON	ON	30 сек
ON	ON	ON	бесконечность

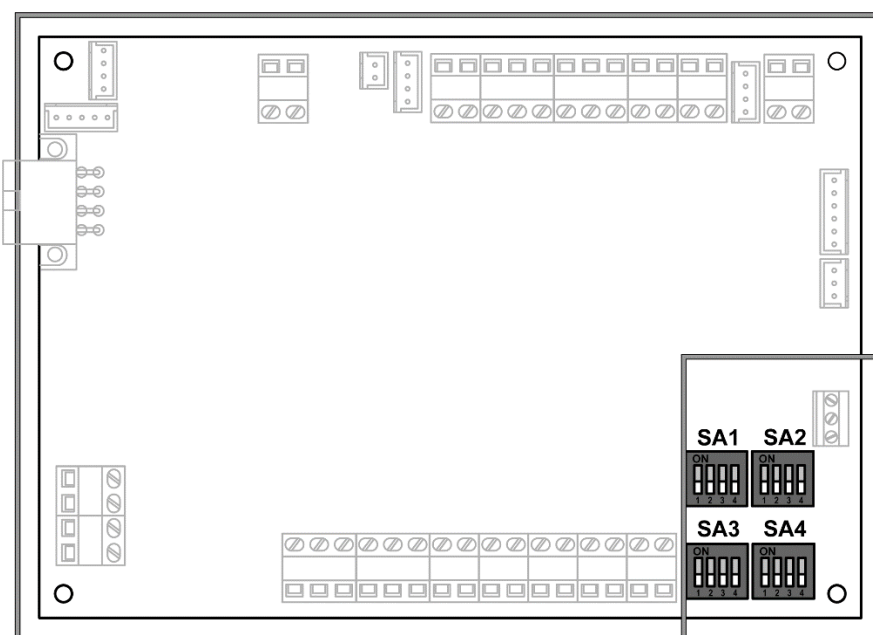


Рисунок 28. Расположение DIP-переключателей на плате управления шлагбаума

## 9 ЭКСПЛУАТАЦИЯ

При эксплуатации шлагбаума соблюдайте меры безопасности, указанные в разд. 7.



### **Запрещается!**

- Эксплуатировать шлагбаум без стрелы, а также с несбалансированной или поврежденной стрелой.
- Мешать работе шлагбаума, пытаться вручную поднять стрелу закрытого и заблокированного шлагбаума.
- Производить рывки и удары по составным частям шлагбаума.
- Самостоятельно разбирать и регулировать узлы, обеспечивающие работу шлагбаума.
- Использовать при чистке изделия вещества, способные вызвать механические повреждения поверхностей и коррозию деталей.

### 9.1 Включение шлагбаума



#### **Внимание!**

Перед включением шлагбаума убедитесь, что зона проезда свободна и подъему – опусканию стрелы ничего не препятствует.

При включении шлагбаума придерживайтесь следующей последовательности действий:

1. Подключите сетевой кабель ИП шлагбаума к розетке сети с напряжением и частотой, указанными в паспорте на этот ИП.
2. Включите ИП шлагбаума. В течение нескольких секунд основная индикация будет мигать, стрела шлагбаума перейдет в исходное (закрытое) положение. По готовности к работе индикация шлагбаума перейдет в режим постоянного свечения.
3. Проверьте работу шлагбаума в установленном режиме, откройте и закройте его с устройства управления. Стрела шлагбаума должна подниматься и опускаться плавно, без рывков, мягко притормаживая перед крайними положениями. В противном случае еще раз проведите балансировку стрелы с помощью компенсирующей пружины (см. разд. 8.5.5). Шлагбаум готов к работе.

### 9.2 Управление шлагбаумом

Управление шлагбаумом производится подачей команд с устройств управления (ПДУ, устройство РУ, контроллер СКУД, GSM / BLE модуль управления шлагбаумом **PERCo-GCM1**) на входы платы блока управления.

Возможны три режима управления шлагбаумом, отличающиеся алгоритмом подачи команд управления: импульсный, потенциальный и пошаговый.

Входы платы управления и подключение к ним устройств управления показаны на рис. 3 и 27. При этом:

- После команды «Открыть» шлагбаум при помощи фотоэлемента безопасности (вход **PH1**) контролирует нахождение ТС в зоне проезда. По завершении проезда шлагбаум автоматически переходит в состояние, соответствующее команде «Заккрыть». Пока ТС не покинет зону проезда, шлагбаум остается в открытом состоянии.
- После команды «Открыть», если проезд ТС не был осуществлен или если не была подана другая команда, то по истечении **Времени удержания в разблокированном состоянии** (по умолчанию 12 секунд) шлагбаум автоматически перейдет в состояние, соответствующее команде «Заккрыть».
- После подачи команды «Открыть», если проезд ТС еще не состоялся, эта же команда может быть подана повторно, при этом параметр **Время удержания в разблокированном состоянии** начинает отсчитываться заново.
- После подачи команды «Заккрыть», если в зоне проезда появится ТС или другая помеха, шлагбаум автоматически перейдет в состояние, соответствующее команде «Открыть».

#### 9.2.1 Импульсный режим управления

Подача команд управления шлагбаумом от устройства управления и индикация на стойке шлагбаума (на стреле **PERCo-GBO**) осуществляется в соответствии с табл. 5.



Таблица 5. Импульсный режим управления

Команда	Действия оператора	Управляющий вход на плате управления	Состояние шлагбаума	Индикация
-	-	-	Шлагбаум закрыт	Светится постоянно
«Открыть шлагбаум»	Нажать на кнопку «Вверх»	Активирующий импульс на вход <b>Open1 / Close</b> или <b>Open2</b>	Стрела поднимается	Мигает (раз в секунду)
-	-	-	Шлагбаум открыт	Светится постоянно
«Закрыть шлагбаум»	Нажать на кнопку «Вниз»	Активирующий импульс на вход <b>Close</b>	Стрела опускается	Мигает (раз в секунду)

### 9.2.2 Потенциальный режим управления

Подача команд управления шлагбаумом от устройства управления и индикация на стойке шлагбаума (на стреле **PERCo-GBO**) осуществляется в соответствии с табл. 6.

Таблица 6. Потенциальный режим управления

Команда	Действия оператора	Управляющий вход на плате БУ	Состояние шлагбаума	Индикация
-	-	-	Шлагбаум закрыт	Светится постоянно
«Открыть шлагбаум»	Нажать и удерживать кнопку «Вверх»	Активизация входа <b>Open1 / Close</b> или <b>Open2</b>	Стрела поднимается	Мигает (раз в секунду)
-	-	-	Шлагбаум открыт	Светится постоянно
«Закрыть шлагбаум»	Отпустить кнопку «Вверх» или нажать и удерживать кнопку «Вниз»	Нормализация обоих входов <b>Open1 / Close</b> и <b>Open2</b> или активизация входа <b>Close</b>	Стрела опускается	Мигает (раз в секунду)

### 9.2.3 Пошаговый режим управления

Подача команд управления шлагбаумом от устройства управления (устройство РУ, проводной ПДУ, контроллер СКУД) и их индикация на стойке шлагбаума (на стреле **PERCo-GBO**) осуществляется в соответствии с табл. 7. При пошаговом режиме управление осуществляется одной кнопкой попеременно (вход **Open1 / Close**), остальные управляющие сигналы (входы **Close** и **Open2**) игнорируются.

Таблица 7. Пошаговый режим управления

Команда	Действия оператора	Управляющий вход на плате БУ	Состояние шлагбаума	Индикация
-	-	-	Шлагбаум закрыт	Светится постоянно
«Открыть шлагбаум»	Нажать на кнопку «Вверх»	Активирующий импульс на вход <b>Open1 / Close</b>	Стрела поднимается	Мигает (раз в секунду)
-	-	-	Шлагбаум открыт	Светится постоянно
«Закрыть шлагбаум»	Нажать на кнопку «Вверх»	Активирующий импульс на вход <b>Open1 / Close</b>	Стрела опускается	Мигает (раз в секунду)

### 9.3 Действия в нештатных ситуациях

Нештатными ситуациями являются:

- выход из строя элементов шлагбаума;
- переход на резервный ИП;
- несанкционированное вскрытие корпуса шлагбаума;
- незакрытие шлагбаума в течение времени более 30 секунд после команды «Закрытие», (например, из-за активности фотоэлемента безопасности);
- физическое препятствование движению стрелы.

Во всех этих случаях генерируется сигнал «ALARM» (см. разд.8.7.6).

При физическом препятствовании свободному движению стрелы шлагбаума, а также при возникающих перегрузках электропривода шлагбаума предусмотрен автоматический переход его в режим «Авария». Режим необходим для предотвращения повреждения двигающейся стрелой ТС и людей, а также выхода из строя элементов шлагбаума.

В этом режиме индикация шлагбаума начинает часто мигать с частотой 4 Гц, шлагбаум автоматически перейдет в состояние, соответствующее команде «Открыть». Через 30 секунд после открытия шлагбаум предпримет новую попытку перейти в закрытое состояние, в случае неуспешной попытки шлагбаум вновь откроется уже на время 2 минуты, предусмотренное для устранения препятствия.

Также выход из режима «Авария» происходит после подачи любой управляющей команды на открытие или закрытие шлагбаума.

### 9.4 Возможные неисправности и способы их устранения

Возможные неисправности, устранение которых может производиться потребителем, приведены в табл. 8. В остальных случаях, если неисправность устранить не удалось, необходимо обратиться в один из сервисных центров компании **PERCo**. Список сервисных центров приведен в паспорте изделия.

Таблица 8. Возможные неисправности и способы их устранения

Неисправность	Способ устранения
Шлагбаум не открывается	Проверьте режимы работы (положение переключателей). Проверьте положение рычага блокиратора. Проверьте балансировку пружины, ее целостность.
Шлагбаум не закрывается	Проверьте режимы работы (положение переключателей). Проверьте фотоэлемент (уровень заряда батареи, правильность подключения, чистоту окна и линз). Также возможна засветка приемника солнцем, в этом случае попробуйте переустановить кронштейн с приемником внутри корпуса шлагбаума дальше от окна (или используйте местные предметы, дающие тень, установите козырек и т.д.).
Отсутствуют точки торможения - стрела падает / резко опускается	Проверьте балансировку веса стрелы. Установите другой режим движения стрелы (уменьшить скорость). Проверьте срабатывание концевых датчиков.
Шлагбаум работает, не останавливаясь	Проверьте правильность установки и состояние джамперов <b>XP1, XP2</b> . Проверьте срабатывание концевых датчиков.

## 10 ТЕХНИЧЕСКОЕ ОБСЛУЖИВАНИЕ

При проведении технического обслуживания шлагбаума (далее – ТО) соблюдайте меры безопасности, указанные в разд. 7. К выполнению ТО допускаются люди, изучившие данное руководство.

Для очистки от загрязнений корпуса шлагбаума, опорной стойки и стрелы рекомендуется использовать жидкие неабразивные очистители, содержащие нашатырный спирт.

В процессе эксплуатации с целью поддержания работоспособности и обеспечения расчетного срока службы шлагбаума необходимо периодически проводить его техническое обслуживание. Периодичность планового ТО – один раз в шесть месяцев (как правило, при смене сезонов). В случае возникновения неисправностей ТО следует проводить сразу после их устранения.

Порядок проведения ТО:

1. Выключите ИП шлагбаума. Откройте дверцу стойки. Снимите крышку шлагбаума (см. разд. 6).
2. Осмотрите механизм привода на наличие механических повреждений. При необходимости смажьте шарниры, точки крепления балансирующей пружины и другие трущиеся детали механизма молибденовой смазкой.
3. Проверьте затяжку анкерных болтов (гаек) крепления шлагбаума, опорной стойки, стойки фотоэлемента на установочной поверхности.
4. Проверьте затяжку всех механических соединений (корпуса, стрелы, датчиков и т.д.) шлагбаума.
5. Проверьте надежность всех электрических соединений на плате блока управления (см. разд. 5.2.4). Проверьте надежность заземления (см. разд. 8.9).
6. Разблокируйте стрелу шлагбаума. Проверьте балансировку пружины, при необходимости скорректируйте ее (см. разд. 8.5.5). Проверьте и при необходимости отрегулируйте горизонтальность и вертикальность стрелы в крайних положениях (см. разд. 8.5.5).
7. Проверьте надежность подключения фотоэлементов шлагбаума, а также исправность батареек питания передатчиков (при их наличии). Протрите окна и линзы фотоэлементов (см. разд. 8.7.1).
8. Удалите грязь и пыль с поверхности шлагбаума, а также внутри корпуса.
9. Проведите техническое обслуживание дополнительного оборудования (источников питания, подсветки стрелы и зоны проезда, светофоров, датчиков, сигнализации, устройств управления).
10. Заблокируйте стрелу в горизонтальном положении. Включите питание, проверьте работу шлагбаума и дополнительного оборудования от всех устройств управления и во всех режимах эксплуатации, в том числе корректность работы фотоэлементов безопасности и датчиков проезда.
11. Установите крышку шлагбаума, закройте дверцу стойки.

После завершения работ по техническому обслуживанию и проверок шлагбаум готов к дальнейшей эксплуатации.

При обнаружении в процессе ТО каких-либо дефектов узлов шлагбаума, а также по истечении гарантийного срока его эксплуатации рекомендуется обратиться в ближайший сервисный центр компании **PERCo** за консультацией и для организации контрольного осмотра узлов шлагбаума (список сервисных центров **PERCo** приведен в паспорте изделия).

## 11 ТРАНСПОРТИРОВАНИЕ И ХРАНЕНИЕ

Хранение шлагбаума допускается в закрытых помещениях при температуре окружающего воздуха от  $-40^{\circ}\text{C}$  до  $+55^{\circ}\text{C}$  и относительной влажности воздуха до 98% при  $+25^{\circ}\text{C}$ . В помещении для хранения не должно быть паров кислот, щелочей, а также газов, вызывающих коррозию.

Шлагбаум допускается транспортировать только в упаковке предприятия-изготовителя закрытым транспортом (в железнодорожных вагонах, в контейнерах, в закрытых автомашинах, в трюмах, на самолетах и т.д.).

При транспортировании допускается штабелировать ящики со стойкой шлагбаума - в два ряда, ящики с опорными стойками для стрелы **PERCo-GBS1** – в 6 рядов.



## **ООО «ПЭРКо»**

Call-центр: 8-800-333-52-53 (бесплатно)  
Тел.: (812) 247-04-57

Почтовый адрес:  
194021, Россия, Санкт-Петербург,  
Политехническая улица, дом 4, корпус 2

Техническая поддержка:  
Call-центр: 8-800-775-37-05 (бесплатно)  
Тел.: (812) 247-04-55

**system@perco.ru** - по вопросам обслуживания электроники  
систем безопасности

**turniket@perco.ru** - по вопросам обслуживания турникетов и  
ограждений

**locks@perco.ru** - по вопросам обслуживания замков

**soft@perco.ru** - по вопросам технической поддержки  
программного обеспечения

**[www.perco.ru](http://www.perco.ru)**



[www.perco.ru](http://www.perco.ru)