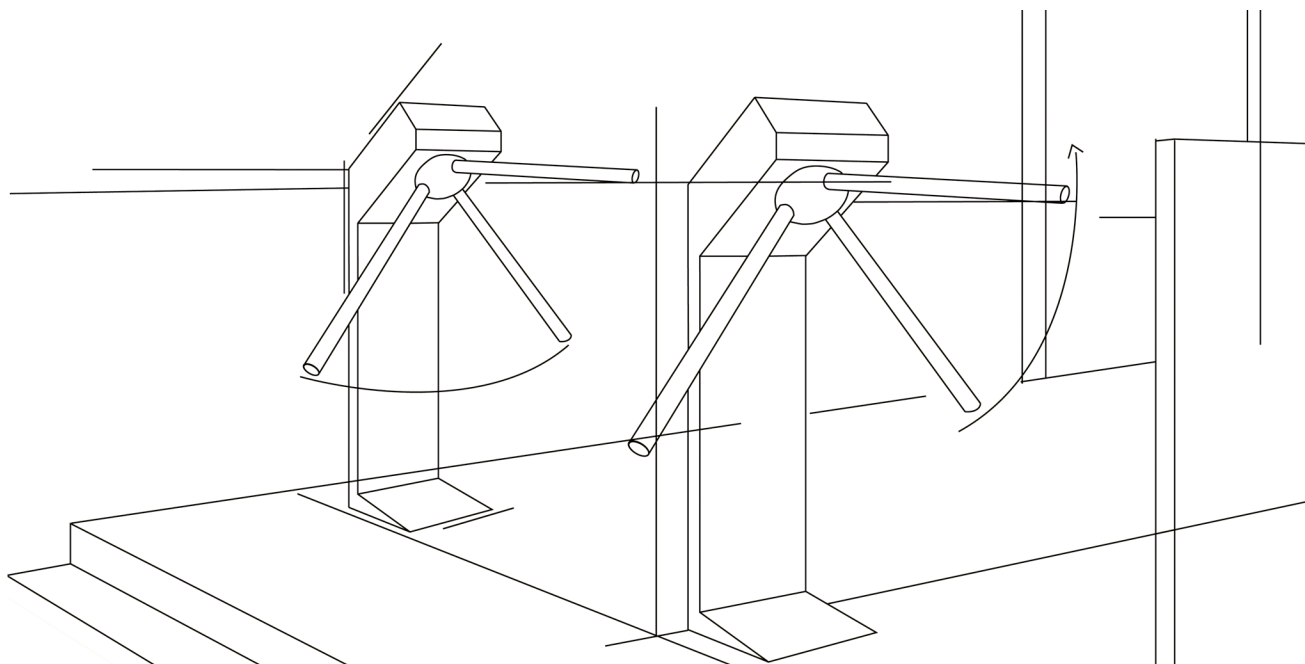


Система контроля и управления доступом



«Сфинкс Школа»



Зачем?

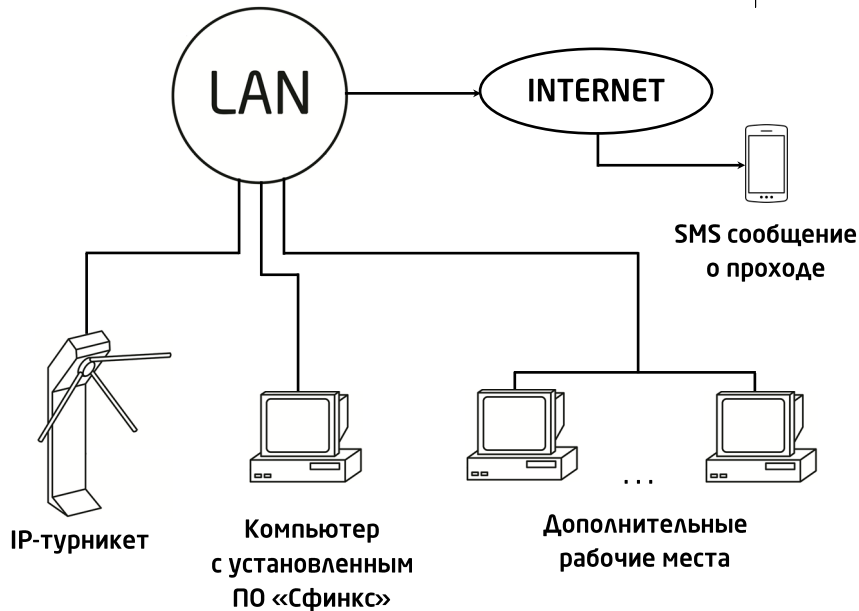
Контроль и учёт доступа учащихся и персонала в здание учебного заведения

А именно:

- защита от несанкционированного проникновения в учебное заведение посторонних лиц
- автоматическая разблокировка преграждающих устройств в случае срабатывания пожарной сигнализации и прочих чрезвычайных ситуациях
- помощь в расследовании случаев хищения имущества, хулиганства и пр. на территории образовательного учреждения
- повышение уровня дисциплины учащихся
- автоматизация учёта посещаемости занятий учащимися
- учёт рабочего времени персонала
- удобное информирование родителей о посещаемости, успеваемости учащихся, а также различного рода событиях, происходящих в учебном заведении (например, родительских собраниях)

Что?

«Сфинкс Школа» - это специально разработанный комплекс аппаратных и программных средств, направленных на решение вопросов безопасного пребывания детей в учебном заведении, а также учёта посещаемости и успеваемости учащихся как со стороны администрации, так и родителей.



Система «Сфинкс Школа» состоит из:

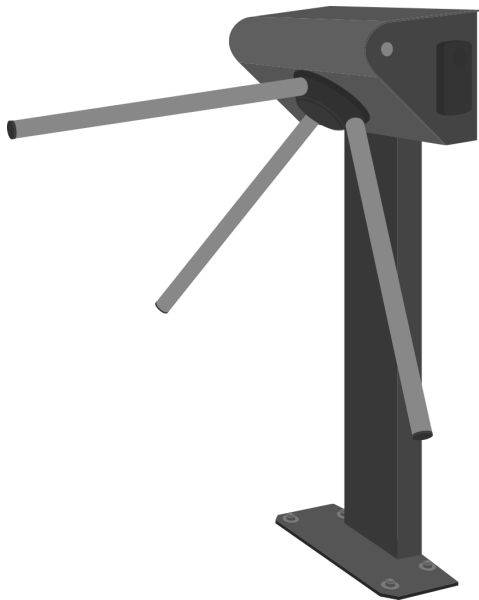
- 1) Компьютера с установленным ПО «Сфинкс» - любого под управлением Windows или Linux с установленным ПО «Сфинкс Школа»
- 2) IP-турникета с управляющим контроллером и считывателями
- 3) **Дополнительных рабочих мест**

Все компоненты включены в локальную сеть учебного заведения, которая в свою очередь может иметь доступ в интернет, в частности для отправки SMS сообщений о проходах учащихся.

Оборудование

Стандартной практикой для автоматизации контроля доступа в учебное заведение является установка турникетов при входе в здание.

IP-турникет - проверенное решение, построенное из компонентов, неоднократно доказавших свою надежность.



- пропускная способность - 30 чел/мин
- лёгок в установке и не требует постоянного обслуживания
- продолжает работать даже при выключенном компьютере с ПО «Сфинкс» или неполадках связи с ним
- быстро складывающиеся штанги «антипаника»

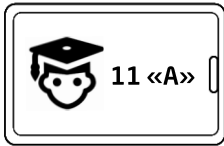
В общем случае в состав системы «Сфинкс Школа» могут входить любые стандартные турникеты, а также имеется **дополнительная возможность управления доступом в различные внутренние помещения учебного заведения.**

Способы идентификации

Для прохода учащимся необходимо поднести личный идентификатор к считывателю, расположенному на турникете. При разрешённом доступе турникет открывается для прохода.

Идентификация при проходе в общем случае может выполняться любым необходимым вам способом

Наиболее часто используемые это:



по бесконтактной карте или брелоку



по отпечатку пальца

Выбор способа идентификации влияет на стоимость системы, время идентификации (которое, в свою очередь, может повлиять на число устанавливаемых турникетов), удобство работы с системой и некоторые другие параметры.

В качестве пропусков могут выдаваться как новые карты, так и использоваться уже имеющиеся (например, социальные карты).

При выдаче новых карт на них может быть нанесено изображение: статичное (эмблема учебного заведения) либо включающее персональные данные владельца.

Программное обеспечение

Работает под управлением ОС MS Windows и Linux - свободного программного обеспечения. Нетребовательно к аппаратной части - для установки подойдёт любой компьютер.



Основные функции:

- ведение учётных карт учащихся и сотрудников с возможностью импорта из таблицы MS Excel
- управление доступом, разграничение прав доступа по времени, направлению
- пресечение повторных проходов
- SMS-информирование родителей о фактах входов и выходов учащихся из школы, предстоящих родительских собраниях и других мероприятиях
- поддержка отправки SMS-сообщений через любой интернет-шлюз с поддержкой протокола SMPP, а также через GSM модем
- фото- и видеоидентификация
- получение разнообразных отчётов и выгрузка их в MS Excel.

А также:



организация
безналичных расчётов
в столовых



учёт рабочего времени
персонала учебного
заведения



графическая
персонализация
пропусков

Интеграция с другими системами

Интеграция ПО «Сфинкс Школа» с другими системами расширяет список функций конечного продукта, делая его использование более удобным.

Каждая из интеграций предоставляется бесплатно.



- с интернет-ресурсами «Дневник.ру» и «Инновационная школа», что позволяет родителям просматривать на сайте электронного дневника не только оценки своих детей, но и данные о времени прихода и ухода учащегося из учебного заведения
- с любым партнёрским интернет-ресурсом



с системой пожарной охраны, что позволяет автоматически разблокировать турникеты и двери в случае тревоги

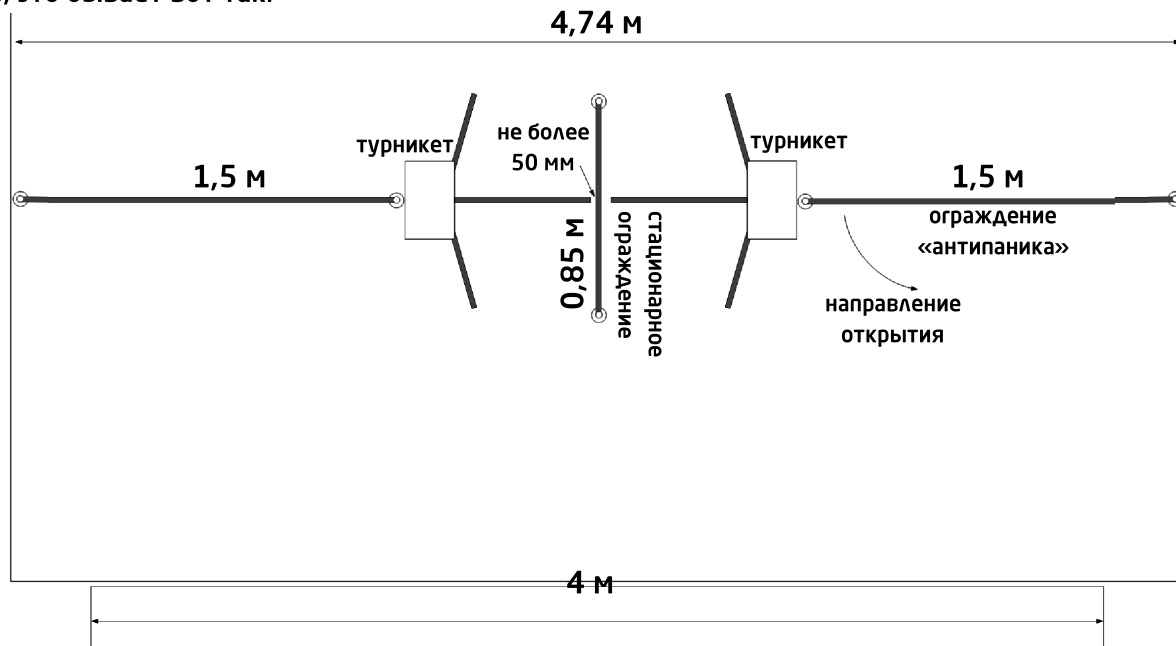


с системами видеонаблюдения, а также любыми IP-камерами, что позволяет, например, обращаться к видеоархиву для просмотра того или иного события

Как?

Мы можем полностью подобрать комплект оборудования для каждого конкретного случая, включая ограждения и все необходимое вспомогательное оборудование. Входными данными для нас являются планировка вестибюля и количество учащихся.

Например, это бывает вот так:



СКОЛЬКО?

№	Наименование	Кол-во	Цена	Сумма
1	IP-турникет напольный, со встроенным контроллером СКУД, двумя считывателями бесконтактных карт и пультом ручного управления.	2	50 295 ,00	100 590 ,00
2	Штанга турникета «Антипаника»	6	3 805,00	22 830,00
3	Контрольный считыватель карт форматов EM-Marine и HID настольный «Sphinx Reader-EN» с интерфейсом USB.	1	2 750,00	2 750,00
4	Бесконтактная карта стандарта EM-Marine стандартной толщины.	800	20,00	16 000,00
5	Блок питания бесперебойный 12В, 2А (ББП-20)	2	800,00	1 600,00
6	Аккумулятор 12В, 7 а*ч	2	1 100,00	2 200,00
7	ПО «Сфинкс Школа»	1	15 600,00	15 600,00
8	Универсальная стойка ограждений УС1	6	2 442,00	14 652,00
9	Фиксатор пружинный с перемычкой	2	1 513,00	3 026,00
10	Перемычка ГП 25/1000 Хром	2	215,00	430,00
11	Перемычка ГП 25/1500 Хром	2	322,00	644,00
12	Крашенная муфта в сборе с элементами	10	237,00	2 370,00
13	Соединитель шарнирный	2	976,00	1 952,00
14	Вертикальная перемычка на ОС2а с элементами	2	538,00	1076,00
			ИТОГО, руб:	172 834,00

Примечание: подбор соответствует планировке на предыдущей странице

Почему мы?

Предсказуемость и отсутствие рисков - главное преимущество работы с нами

- 5 лет гарантии производителя на всё оборудование
- безлимитная бесплатная техническая поддержка

Компания-производитель, «ПромАвтоматика», занимает одну из лидирующих позиций среди разработчиков в области систем контроля и управления доступом. Клиентами неоднократно отмечались высокое качество производства, удобство в использовании, квалифицированность и оперативность технической поддержки.

Система «Сфинкс Школа» отвечает всем необходимым правовым нормам, в том числе требованиям МЧС РФ к противопожарной безопасности, а также сертифицирована на соответствие государственным стандартам:

