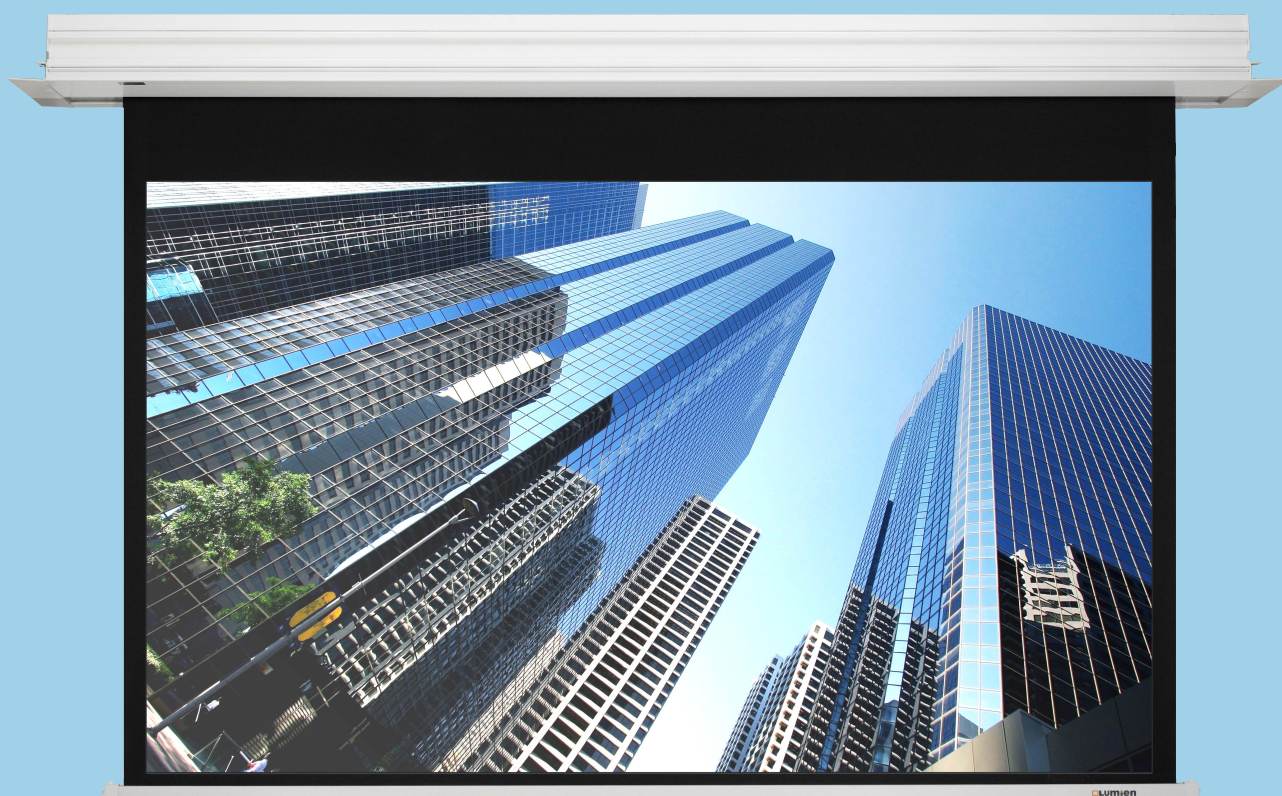


ИНСТРУКЦИЯ ПО ИСПОЛЬЗОВАНИЮ

Master recessed control

Встраиваемый в потолок
экран с электроприводом
Полотно: Matte White
FiberGlass

 **Lumien**



Содержание

Вступление.....	3
Правила безопасности и меры предосторожности.....	4
Начало работы.....	6
Предупреждение по установке.....	6
Список крепежа.....	8
Инструкция по установке.....	9
Удаление потолочной панели.....	12
Регулировка концевых переключателей.....	12
Эксплуатация.....	13
Радиочастотное управление.....	13
Размерные данные.....	14
Уход и обслуживание.....	15

Уважаемый покупатель!

Вы приобрели проекционный экран LUMIEN, и мы благодарим Вас за Ваш выбор. Продукция, выпускаемая под торговой маркой LUMIEN, сертифицирована по всем необходимым стандартам качества, изготовлена из экологичных материалов и подвергается строгому контролю на всех этапах производства. Для того, чтобы экран прослужил Вам долго и полностью соответствовал своим эксплуатационным характеристикам, пожалуйста, ознакомьтесь с данным руководством до начала его использования.

Правила безопасности и меры предосторожности

Внимание: Черное полотно в верхней части экрана предусмотрено на максимальную длину. На валу больше НЕТ запаса. Будьте осторожны, потому что все повреждения экрана в этом случае не являются гарантийными. Все изменения и модификации (исключая укорачивание силового кабеля при инсталляциях) запрещены и также ведут к потере гарантии

- Сохраните это руководство пользователя.
- Чтобы избежать повреждений экрана, не используйте аксессуары сторонних производителей.
- Во избежание повреждений, будьте аккуратны при транспортировке.
- Для безопасной и надежной работы рекомендуется соединять с правильно заземленными источниками питания.
- Розетки питания должны быть легкодоступны и расположены близко к устройству.
- Не устанавливайте экран на наклоненных и неровных поверхностях.
- Не ставьте тяжелые вещи на силовой кабель и избегайте его расположения на пути движущихся предметов.
- Чтобы избежать удара током или пожара не допускайте перегруза силового кабеля из-за неплотных контактов или короткого замыкания.
- Детали экрана не предназначены для пользовательской починки. Не разбирайте изделие самостоятельно. Сервис должен производиться только квалифицированным инженерным персоналом.
- Убедитесь, что в вашей силовой сети нет перепадов напряжения.
- При необходимости удлинения силового кабеля, чтобы избежать его перегрева, убедитесь, что ваш кабель имеет одинаковые характеристики по мощности.
- Не выполняйте подключения к силовой сети, если ваши руки мокрые или ноги имеют контакт с водой.

Не используйте экран в нижеперечисленных случаях:

- Пропадание питания при сильном ветре или грозе.
- Воздействие солнечных лучей, дождя или влаги.
- Наличие действия прямого огня или повышенных температур.
- Не транспортировать и не производить ремонтные работы с включенным силовым кабелем.
- В случае длительного отсутствия использования устройства, следует отключить его от электрической сети также, как и другие электробытовые приборы.
- Чтобы избежать возможных повреждений и/или поражения электрическим током, не используйте экран при наличии видимых повреждений.

Начало работы

1. Аккуратно распакуйте экран. **Не забудьте убрать белый скотч на корпусе перед установкой.**
2. Всегда работайте с экраном на выровненной чистой поверхности.
3. Для предотвращения возникновения пятен, не допускайте попадания на экран мелких частиц пыли, опилок, стружки или воды.

Предупреждение по установке

При наличии различных условий установки, данное руководство пользователя предназначено только для ознакомления.

Проконсультируйтесь с профессиональной инсталляционной компанией для дальнейших инсталляций и выбора безопасного решения установки. Инсталляторы должны проверить, что монтажное оборудование подходит для данного вида инсталляций.

Самостоятельные модификации данного оборудования запрещены и ведут к потере гарантии. Свяжитесь со своим местным дистрибьютором, чтобы уточнить вопросы сервиса.

Настоящие ограничения разработаны, чтобы защитить пользователя от вредных воздействий бытовых инсталляций. Данное оборудование является источником радиочастотной энергии и, если установлено не в соответствии с настоящими указаниями, может быть причиной вредного радио излучения.

Однако, нет гарантий что излучение не возникнет в конкретной инсталляции. Если данное оборудование является причиной помех в радио-, телевизионном приеме, которые могут быть выявлены путем выключения и включения приборов, пользователь может скорректировать помехи, произведя одно или несколько из следующих измерений:

- ✓ **Повернуть или переместить антенну прибора.**
- ✓ **Увеличить расстояние между экраном и приемником устройства.**
- ✓ **Включить экран и прибор в разные розетки.**

Замечание:

Независимо от метода установки, экран должен быть защищен от вибраций или возможности случайно потянуть за отображающую поверхность, что может привести к его падению. Инсталлятор должен проверить, чтобы крепеж обладал достаточной прочностью и соответствовал условиям установки.

Список крепежа

Перед инсталляцией убедитесь, что все части крепежа, указанные ниже, есть в наличии.

 Анкер x 4	 Настенный кронштейн x 2	 Шпильки M8 x 4 M8 x 670mm	 Гайка x 12
	 M4x10 Винт x 6 (4 используется, 2 запасные)	 Заглушка x 6 (4 используется, 2 запасные)	 Пластиковая боковая крышка x 2 (размер:185ммx80мм)

Инструкция по установке

- Определите место установки и убедитесь, что для экрана достаточно пространства. Возможно, потребуется частично демонтировать потолочную крышку экрана. Затем измерьте высоту (Н) от несущего потолка до фальшпотолка. (L1 и L2 показаны на Рис 1 и Рис 2).
- Кронштейны и шпильки идут в комплекте в качестве аксессуаров. Убедитесь, что высота (Н) больше 200мм. После определения высоты Н, отнимите 30мм, чтобы получить нужную длину шпильки (Длина шпильки $L_2 = H - 30\text{мм}$) (Рис 2)



Рис. 1

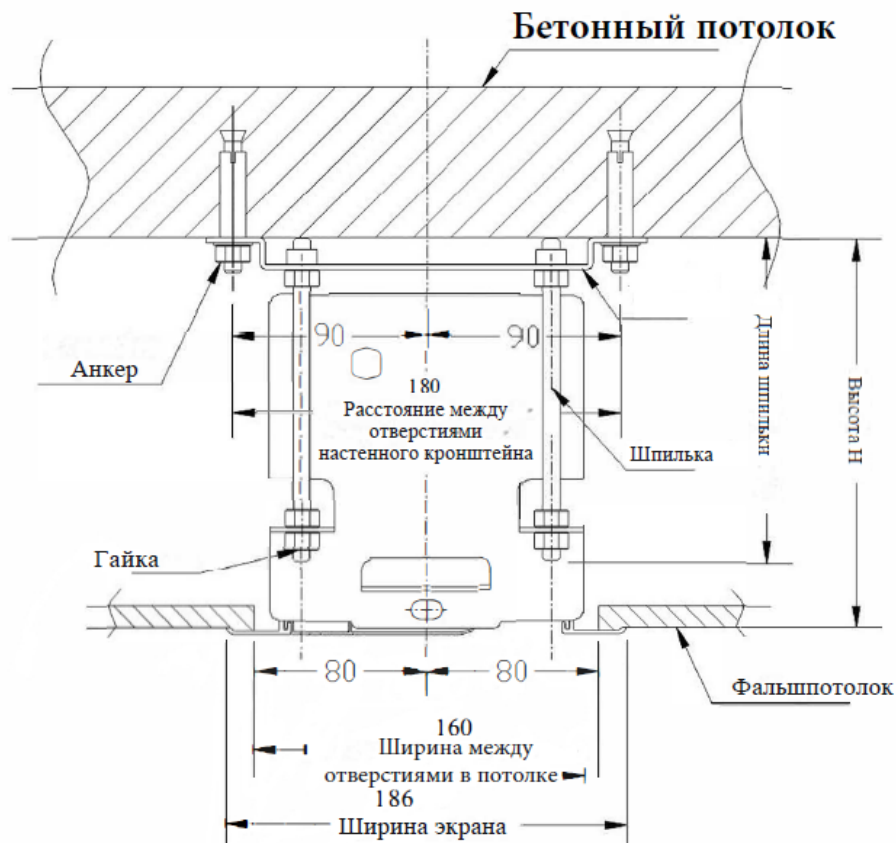


Рис. 2

- Измерьте расстояние между несущими кронштейнами, затем установите их на бетонный потолок. (Рис 3 – Рис 6).

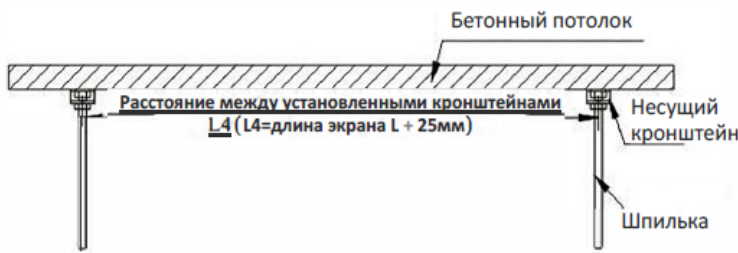


Рис. 3

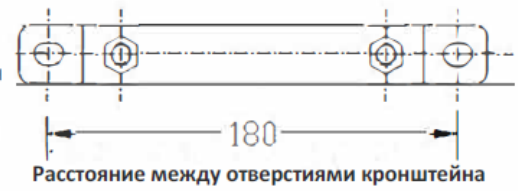


Рис. 4

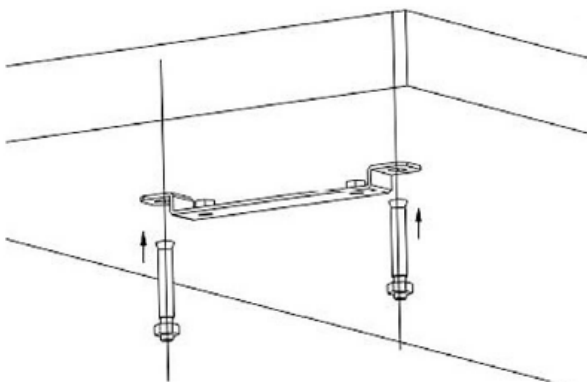


Рис. 5

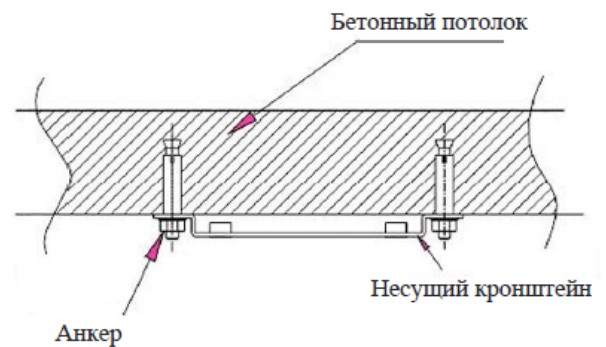


Рис. 6

- Следующим шагом установите шпильки, вкрутив их до конца, воспользуйтесь монтажными отверстиями кронштейна. Затяните гайки, чтобы закрепить шпильки, как показано на Рис 7 ~ Рис 8.

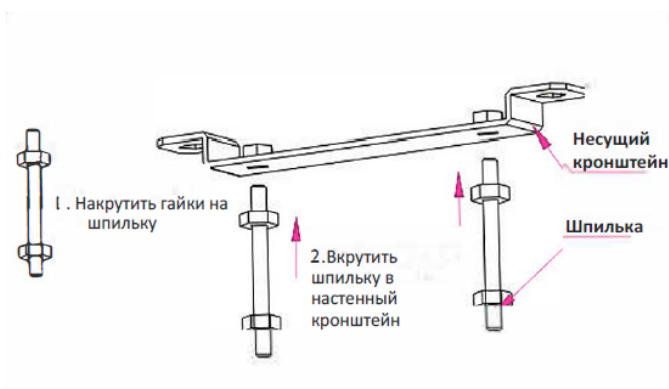


Рис. 7

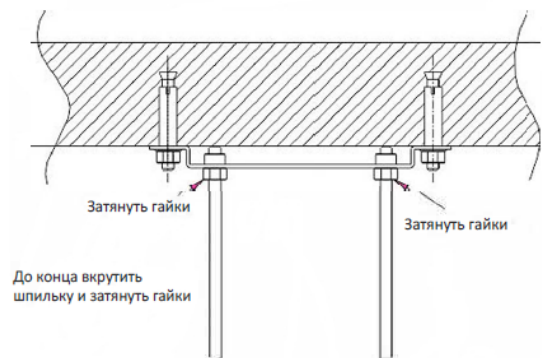


Рис. 8

- Установите экран, продев шпильки через монтажные отверстия на скобах, закрепленных по бокам экрана. Закрутите нижние гайки, чтобы настроить высоту положения экрана и выровнять его по горизонту. После выравнивания затяните верхние гайки. (Рис 9 ~ Рис 11).
- Воспользуйтесь винтами М4Х10, чтобы закрепить пластиковые боковые крышки на скобах экрана, монтажные отверстия закройте заглушками. (Рис 12 ~ Рис 14).

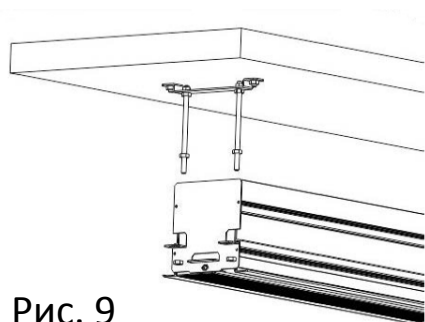


Рис. 9



Рис. 10

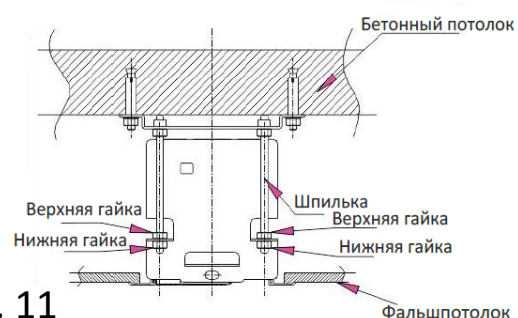


Рис. 11

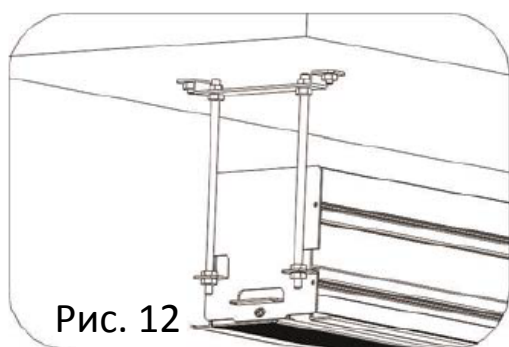


Рис. 12

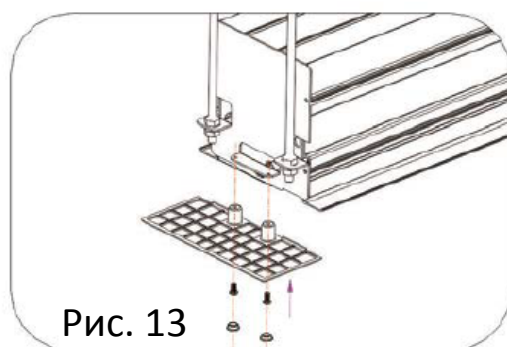


Рис. 13



Рис. 14

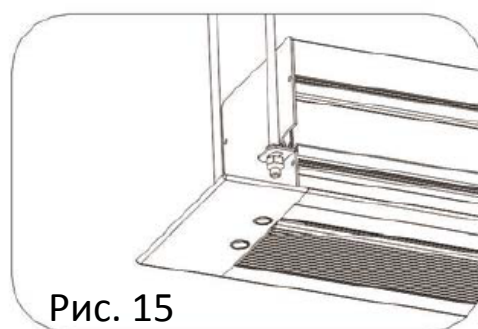


Рис. 15

Удаление потолочной панели (при необходимости)

1. С обоих концов потолочной панели экрана находятся защелки. Нажмите на них до конца, затем поверните (Рис 15 ~ Рис 17) чтобы разблокировать потолочную панель.
2. Нажмите на панель до конца, как показано на Рис 18, поверните защелку внутрь (Рис 19). Чтобы снять потолочную панель со слота, поворачивайте ее, как показано стрелками на Рис 20-21.

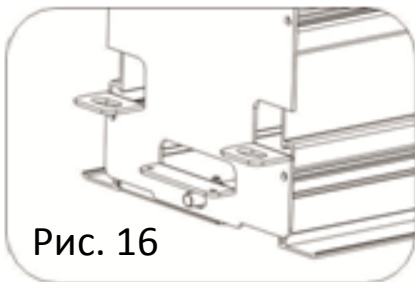


Рис. 16

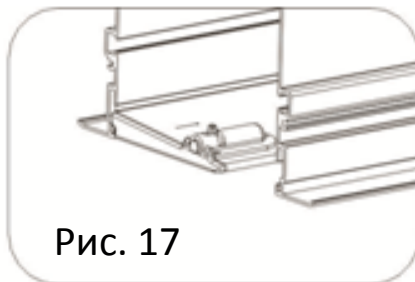


Рис. 17

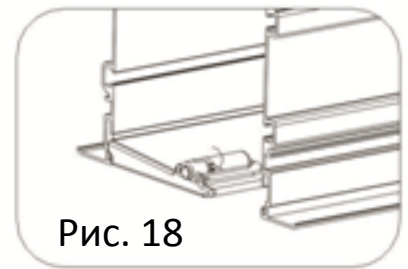


Рис. 18

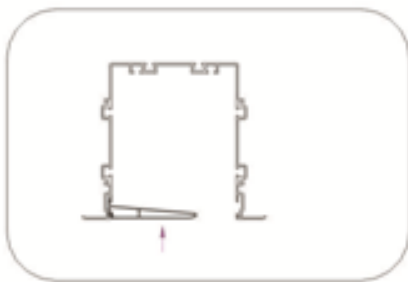


Рис. 19

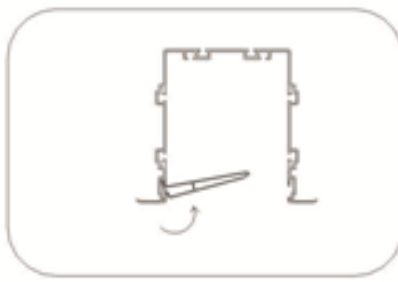


Рис. 20

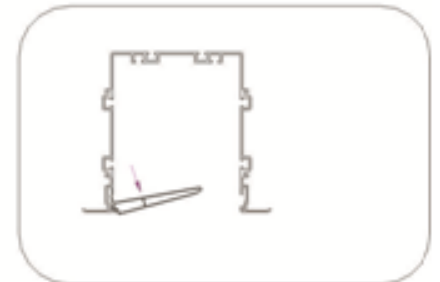


Рис. 21

Регулировка концевых переключателей



Положения автоматической остановки (положения, в которых мотор останавливается при выдвигании и при сворачивании) можно регулировать по мере необходимости. Концевые положения предустановлены на заводе и в большинстве ситуаций не нуждаются в дополнительной регулировке.

Для регулировки переключателей используйте прилагаемый шестигранный ключ. Регулировочные гнезда расположены с левой стороны под верхней пластиной (вид спереди); Желтое отверстие предназначено для регулировки верхнего положения полотна. Поворот по часовой стрелке уменьшает верхний предел, а поворот против часовой стрелки увеличивает

Белое отверстие предназначено для регулировки нижнего положения полотна. Поворот по часовой стрелке уменьшает нижний предел, а против часовой стрелки - увеличивает

Эксплуатация

Рабочее напряжение: Экран работает от сети переменного тока напряжением 220-230V на частоте 50/60Гц.

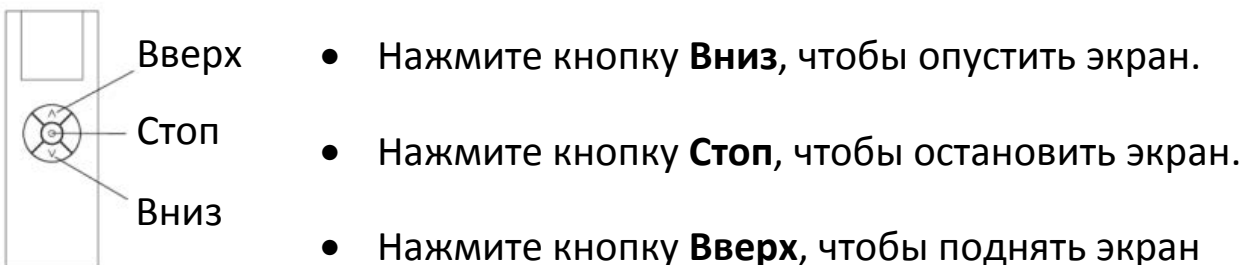
Внимание: Мотор экрана оснащен автоматической защитой от перегрева, которая принудительно остановит его работу через 4 минуты непрерывной работы. После срабатывания защитного механизма дайте мотору остыть и не используйте его в течение 15 мин.

1. Включите силовой кабель в розетку.
2. Когда экран включен, им можно управлять радиочастотным пультом.

Радиочастотное управление

Экран оснащен радиочастотным пультом управления.

РЧ пульт: РЧ пульт не требует прямой видимости с экраном и работает на расстоянии до 15м.



Программирование удаленного РЧ приемника:

1. С включенным питанием откройте верхнюю крышку РЧ приемника, нажмите на маленькую черную кнопку (ближе к левому верхнему углу конденсатора), индикатор рядом с ним начнет мигать.
2. Нажмите кнопку Вверх на РЧ пульте. Когда индикатор перестанет мигать и начнет гореть постоянно, приемник готов к использованию.

Размерные данные

Размер /Формат	Рабочая область	Общая ширина экрана	Общая длина корпуса	Минимальная длина для инсталляции	Длина, включая пластиковые заглушки	Общая высота экрана
	Ш*В, мм	мм	мм	мм	мм	мм
96"(16:9)	2125*1195	2205	2361	2411	2521	2011
100"(16:9)	2215*1245	2295	2451	2501	2611	2011
106"(16:9)	2345*1320	2425	2581	2631	2741	2006
119"(16:9)	1635*1480	2715	2871	2921	3031	2006
133"(16:9)	2950*1655	3050	3211	3261	3371	2011
159"(16:9)	3520*1980	3620	3781	3831	3941	2296
96"(16:10)	2070*1290	2150	2306	2356	2466	2006
100"(16:10)	2150*1345	2230	2386	2436	2546	2011
106"(16:10)	2280*1425	2360	2516	2566	2676	2011
119"(16:10)	2560*1600	2640	2796	2846	2956	2016
133"(16:10)	2860*1790	2960	3121	3171	3281	2106
159"(16:10)	3425*2140	3525	3686	3736	3846	2456

Уход и обслуживание

Уход за полотном экрана

Экраны с типом покрытия полотен Matte White допускается мыть с помощью влажной губки, смоченной в слабом мыльном растворе, либо протирать мягкой салфеткой

Хранение экрана

Храните в сухом помещении при температуре от +10°C до +30°C, исключив попадание прямых солнечных лучей на изделие.

Не использовать для мытья экранов моющие абразивные порошки, химически активные растворы кислот и щелочей, растворители, а также жесткие протирочные материалы.

