

Настройка концевых положений экрана

Нижеследующие действия рекомендовано проводить только опытным монтажным бригадам

А Настройка нижнего положения экрана

"-"=против часовой стрелки

Поворот винта А (красный) против часовой стрелки уменьшит черную область над рабочей областью экрана

"+"=по часовой стрелке

Поворот винта А (красный) по часовой стрелке увеличит черную область над рабочей областью экрана

Поворот винта на два полных оборота изменяет расстояние черной области приблизительно на 1 дюйм (2,54см)

В Настройка верхнего положения экрана

"-"=против часовой стрелки

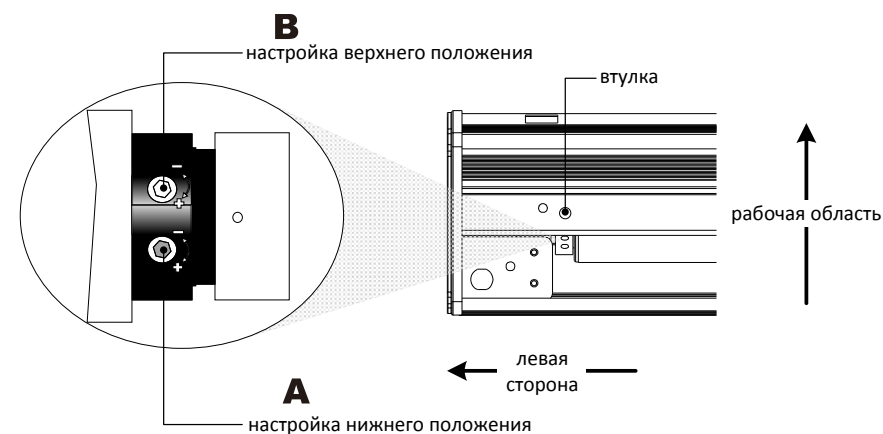
При повороте винта В (белый) против часовой стрелки нижняя часть экрана станет ниже в закрытом положении экрана.

"+"=по часовой стрелке

При повороте винта В (белый) по часовой стрелке нижняя часть экрана будет располагаться выше в закрытом состоянии экрана

Два полных оборота белого винта изменяет расстояние черной области приблизительно на 1 дюйм (2,54см)

Изменение фабричных настроек концевых положений экрана не рекомендуется производителем

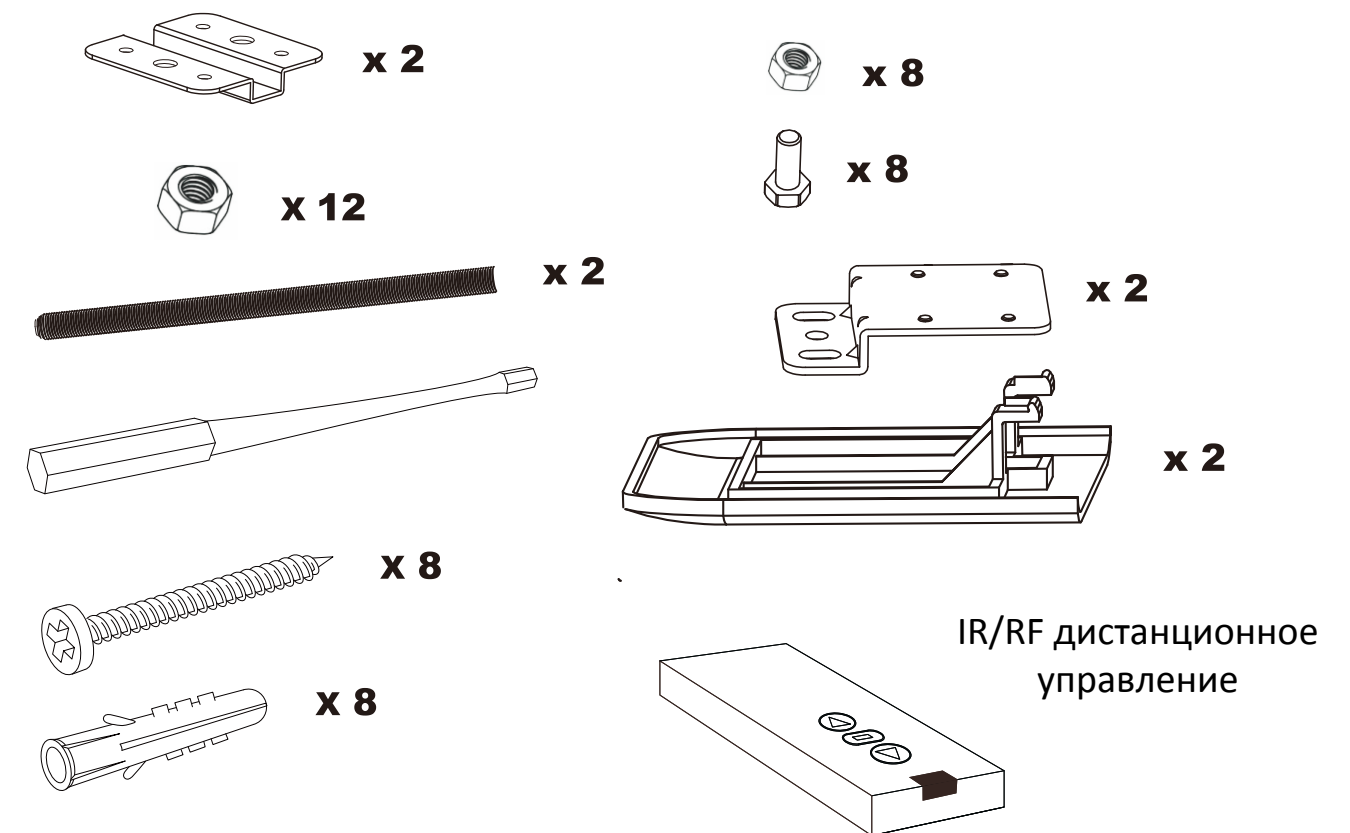


Lumien

ИНСТРУКЦИЯ ПО УСТАНОВКЕ

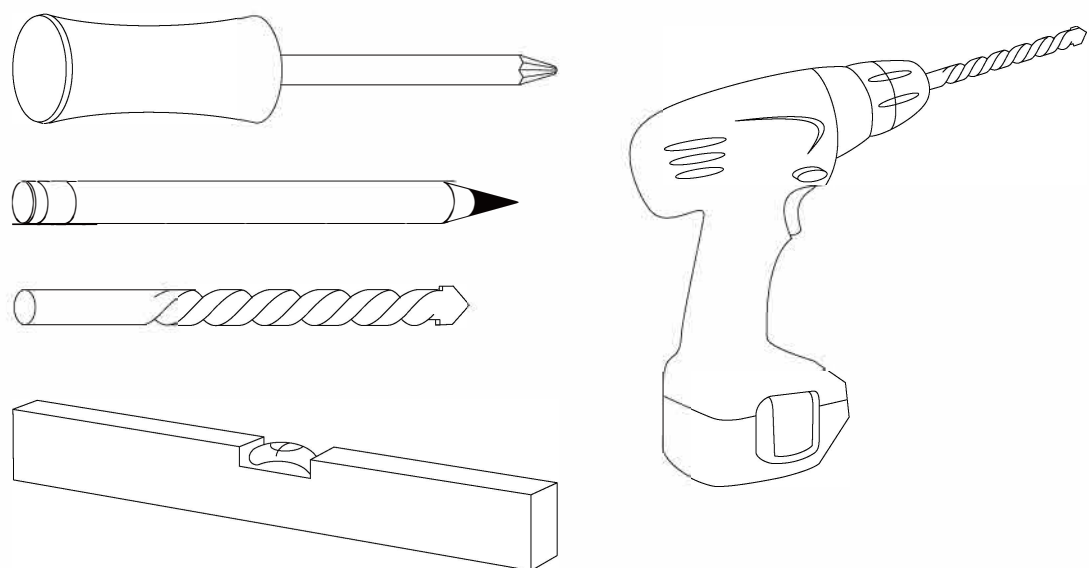
Lumien Master Recessed Control Проекционный экран

ПЕРЕЧЕНЬ ДЕТАЛЕЙ



Сохраните данную инструкцию после инсталляции

Требуемый инструмент



ВНИМАНИЕ: Во избежание возгораний или возникновения короткого замыкания запрещено использовать данное оборудование в местах с повышенной влажностью и с вероятностью выпадения осадков

1. Прочитайте и следуйте всем указаниям, описанным в настоящем руководстве. Сохраните его после монтажа оборудования.
2. Не использовать оборудование вблизи с водой.
3. Чистку следует производить только с помощью сухой материи.
4. Не накрывать/блокировать вентиляционные отверстия. Установку осуществлять в соответствии с настоящей инструкцией производителя.
5. Не устанавливать рядом с источниками тепла, такими, как радиаторы, нагреватели, печи и другая аппаратура (включая усилители), которая производит тепло.
6. Не пренебрегайте использованием поляризованных или заземляющих розеток. Помимо двух контактов они оборудованы третьим заземляющим для дополнительной безопасности эксплуатации оборудования. Если такой кабель не подходит к вашей розетке, проконсультируйтесь с вашим электроперсоналом для ее замены.
7. Обеспечьте защиту силового кабеля от защемления, ходьбы по нему, а также удобство расположения силовых розеток относительно оборудования.
8. Используйте только рекомендованные производителем аксессуары.
9. Данное оборудование следует отключать во время грозы, а также в период долгого отсутствия эксплуатации.
10. Во всех случаях ремонта обратитесь к услугам квалифицированного персонала. Подобные случаи могут возникнуть, если оборудование было повреждено коротким замыканием силовой цепи, подверглось механическому или воздействию воды, дождя, эксплуатировалось при повышенной влажности, внутрь попали посторонние предметы.
11. Не эксплуатировать оборудование рядом с местами, где на него могут попасть брызги или капли какой-либо жидкости, убедитесь, что рядом нет предметов, наполненных водой (таких, как вазы и т.п.).
12. При полном отключении оборудования всегда вынимайте штепсель силового кабеля из розетки.
13. Во избежание перегрева мотора не следует непрерывно разворачивать и сворачивать экран в течение трех минут или более, чем 6 раз подряд.

УСТРАНЕНИЕ НЕИСПРАВНОСТЕЙ

Экраны LUMIEN отвечают высокому качеству производства и созданы для непрерывного функционирования в течение нескольких лет. Большинство неисправностей, возникающих в ходе работы экрана вызваны простыми причинами. Если возникла проблема, попробуйте выполнить несколько шагов по устранению неисправности, описанных ниже. Если проблема остается, обратитесь к своему дилеру или в сервисный центр LUMIEN.

| | |
|--|---|
| Экран не реагирует на управление | <ul style="list-style-type: none"> ● Кабель питания не подключен к экрану или в розетке отсутствует напряжение. ● Проверьте соединения и напряжение в розетке. ● Попробуйте использовать другой способ управления (сухие контакты, приемник 12В триггера) |
| Экран разматывается больше, чем нужно или не разматывается полностью | <ul style="list-style-type: none"> ● Настройте концевые переключатели, как описано в настоящей инструкции |
| Не работают инфракрасный/ радиочастотный пульты управления | <ul style="list-style-type: none"> ● Проверьте, работают ли батарейки. ● Убедитесь, что пульт и экран находятся в пределах используемого рабочего диапазона. Фабричный пульт, в зависимости от наличия помех и окружающих предметов, работает на расстоянии 8-30 метров ● Убедитесь, что штекер инфракрасного приемника полностью сидит в гнезде и что используемый вами инфракрасный пульт работает корректно ● Если вами выбрано "жесткое" инфракрасное подключение через кабель RJ-11, убедитесь, что коннектор обжат аккуратно, и распиновка контактов соответствует указанной в данной инструкции. |

Чистка и эксплуатация

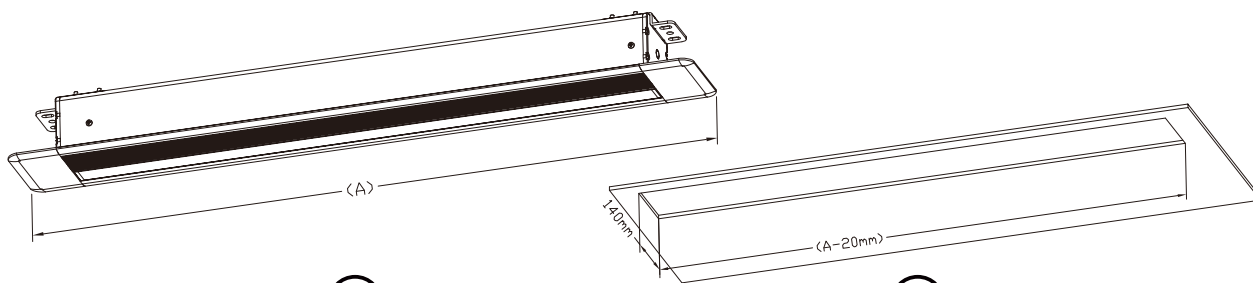
1. Не мыть корпус экрана водой. Для очистки от пыли и загрязнений используйте сухую тряпку.
2. Для очистки поверхности экрана, используйте только теплую мыльную воду. Нельзя использовать бытовые средства для очищения поверхностей, так как они могут повредить поверхности экрана, что негативно отразится на качестве отображаемого контента.
3. Условия хранения:
 - Влажность: <60%
 - Температура: 22-27° C
4. Экран рекомендуется разворачивать полностью 1 раз в 3 месяца.



В зависимости от материала поверхности, на которую устанавливается экран, выберите подходящий крепеж. Используйте анкерный крепеж для бетонных стен и шурупы-болты для деревянных поверхностей. Убедитесь, что материал установки экрана может выдержать его вес.

Подготовка к установке

Вырежьте отверстие в фальшпотолке, как показано ниже



①

A - общая длина корпуса экрана, включая накладные пластины

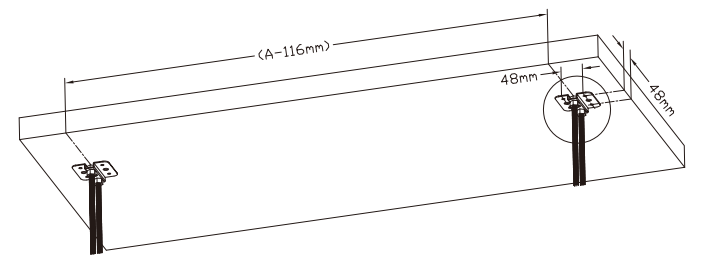
(как показано на рис. выше)

②

Длина выреза=A-20мм

Ширина выреза=140мм для любой длины корпуса

Измерьте и отметьте места прикрепления кронштейнов

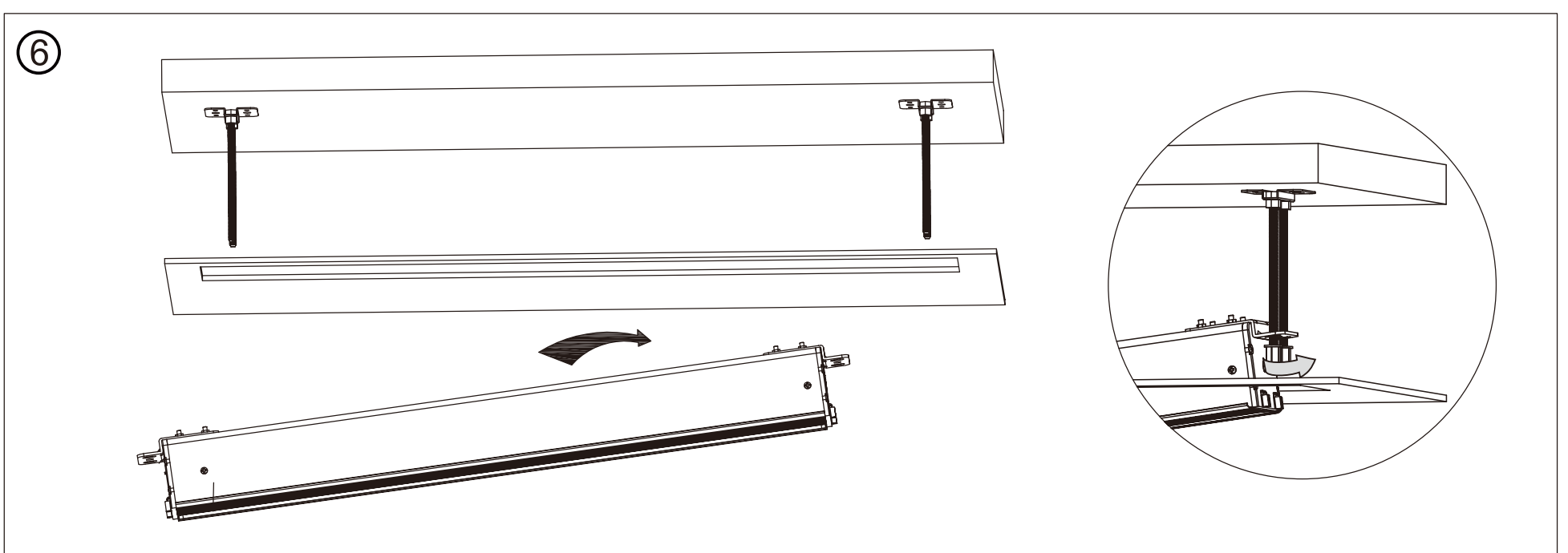
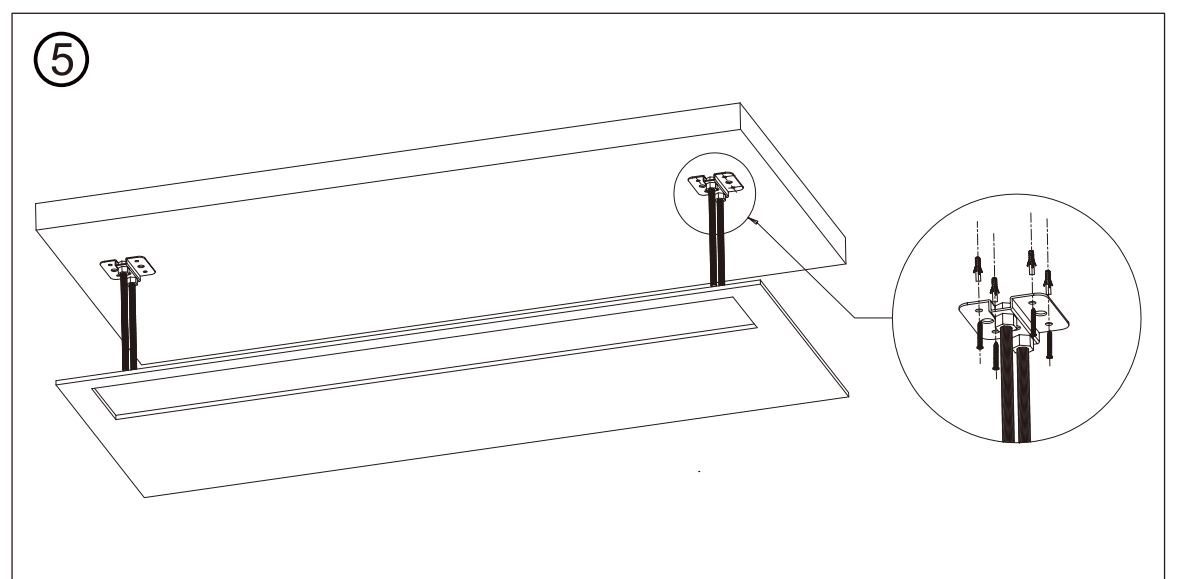
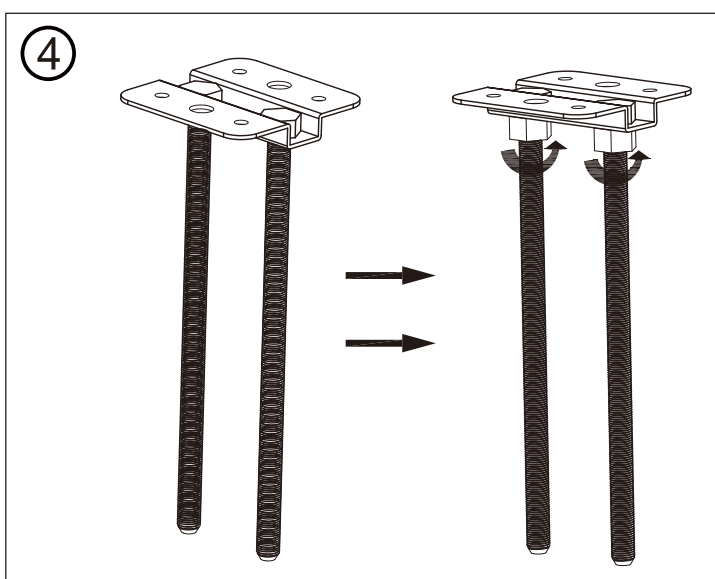
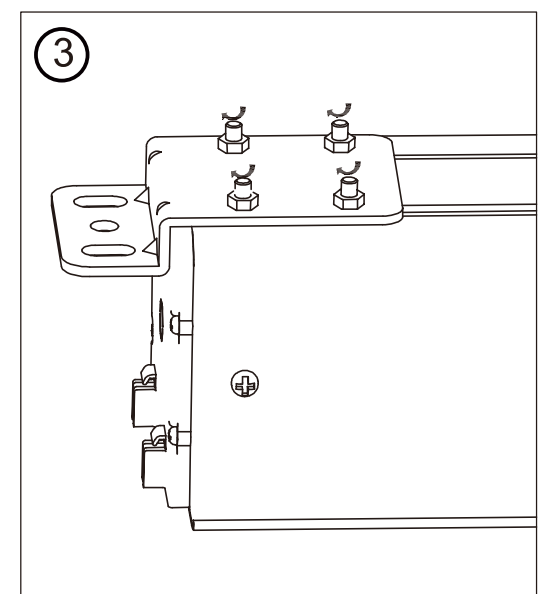
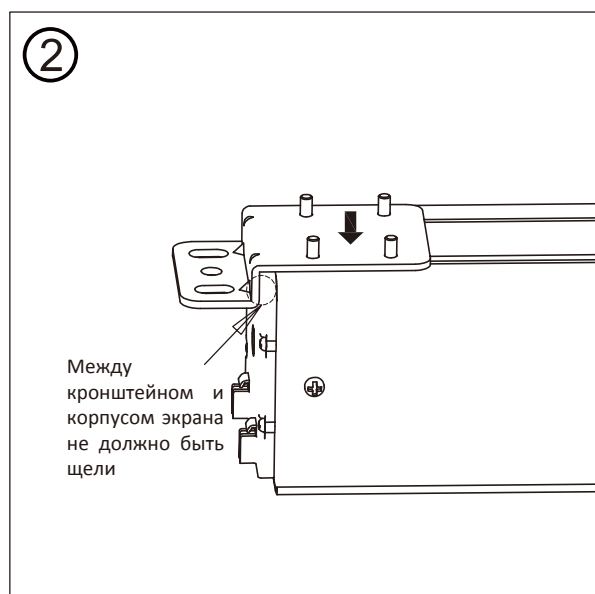
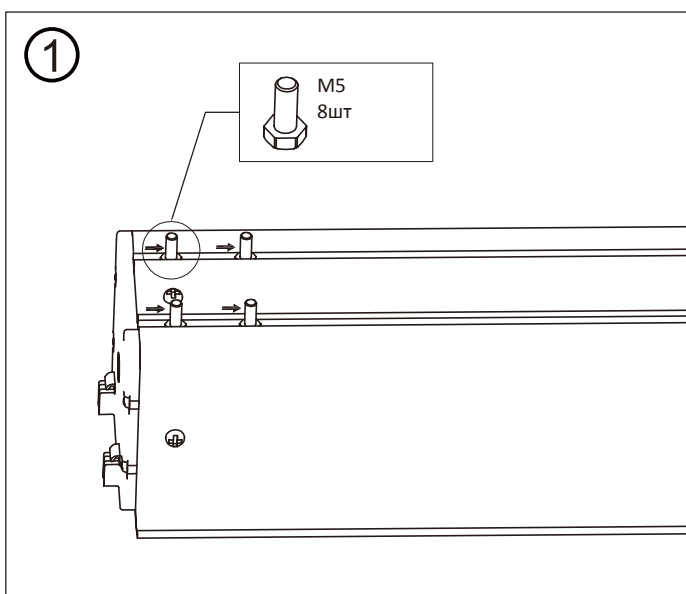


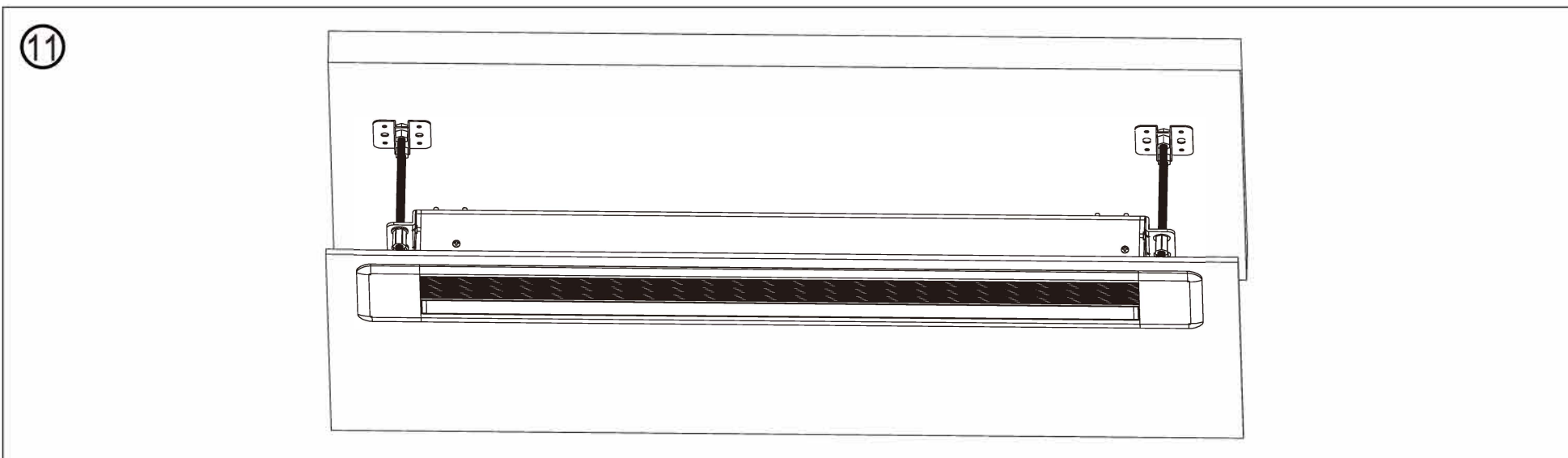
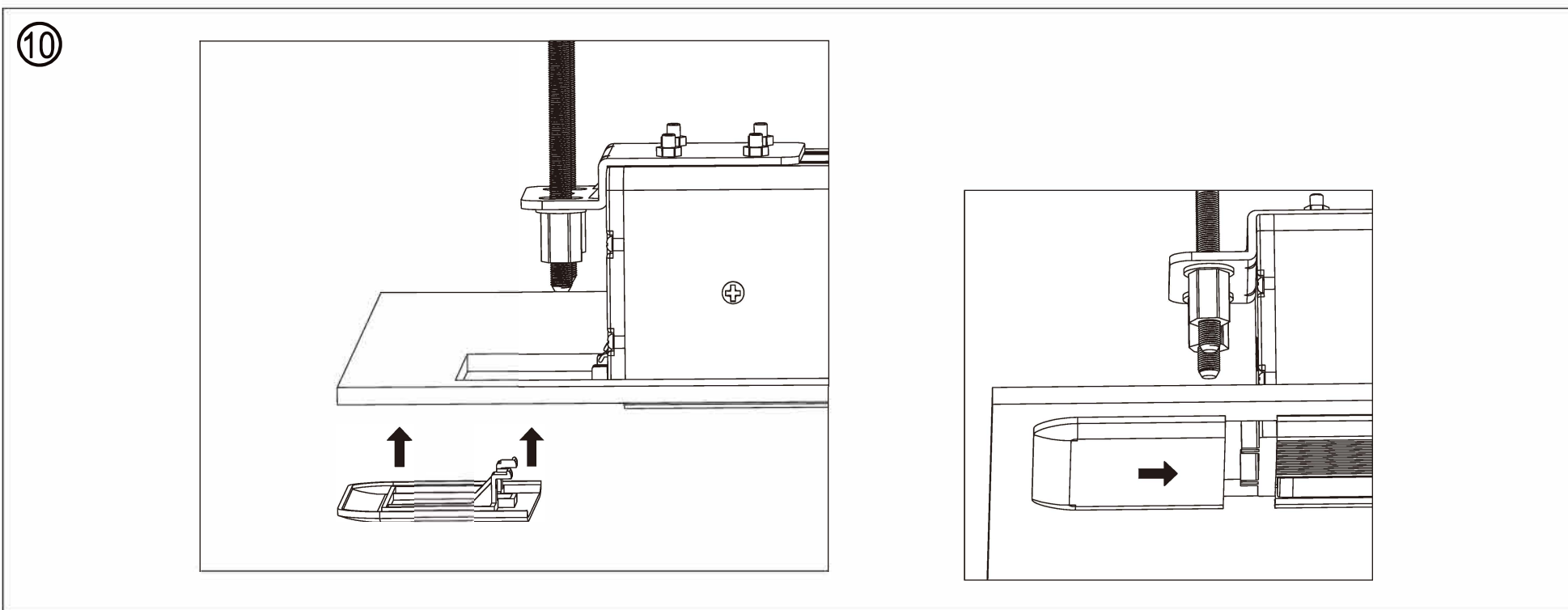
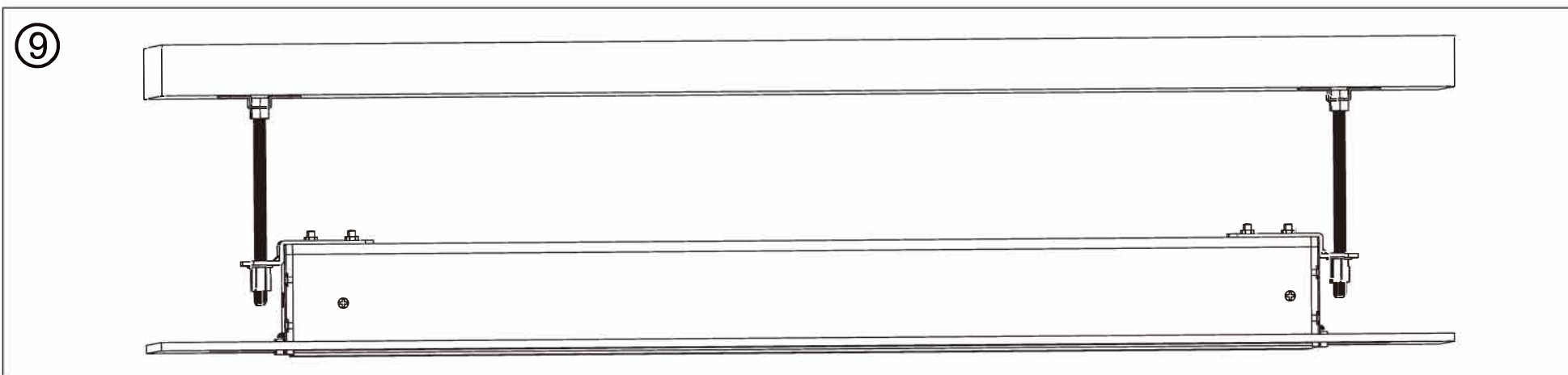
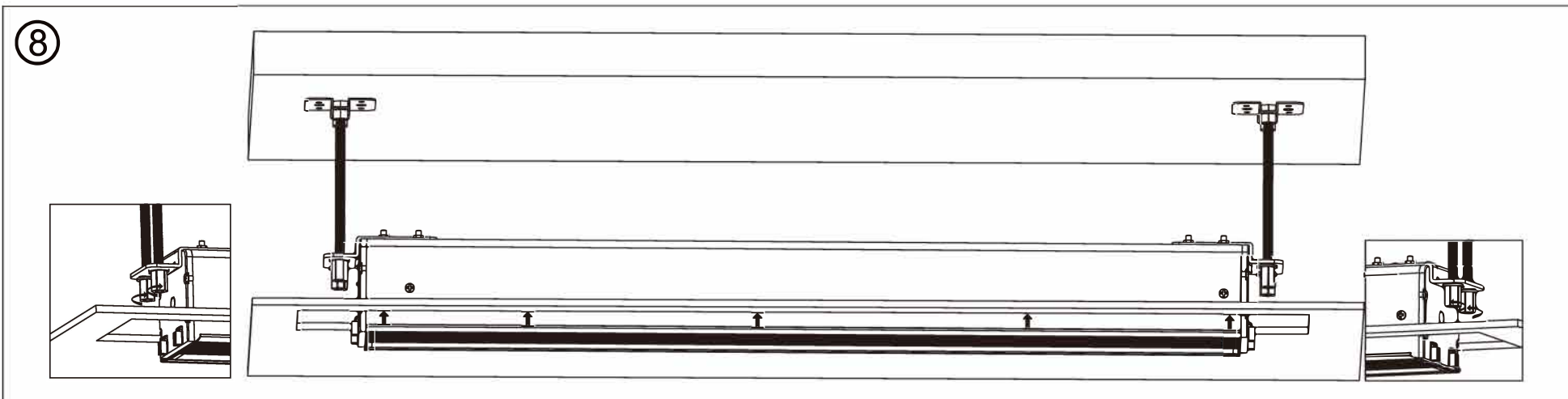
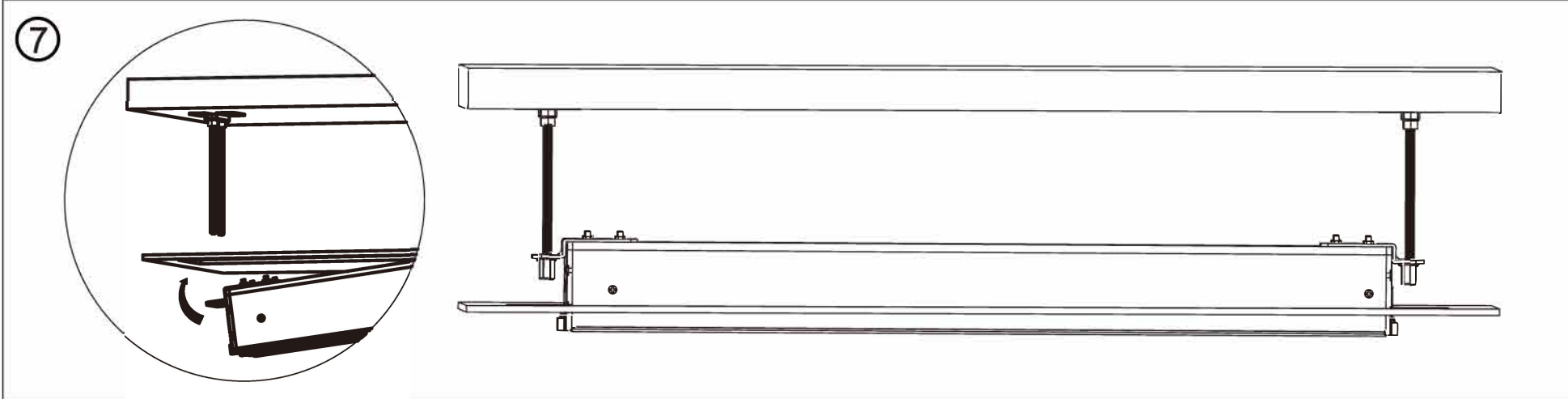
Расстояние между центрами кронштейнов=A-116мм

Расстояние между монтажными отверстиями кронштейнов=48мм

(как показано выше)

Установка

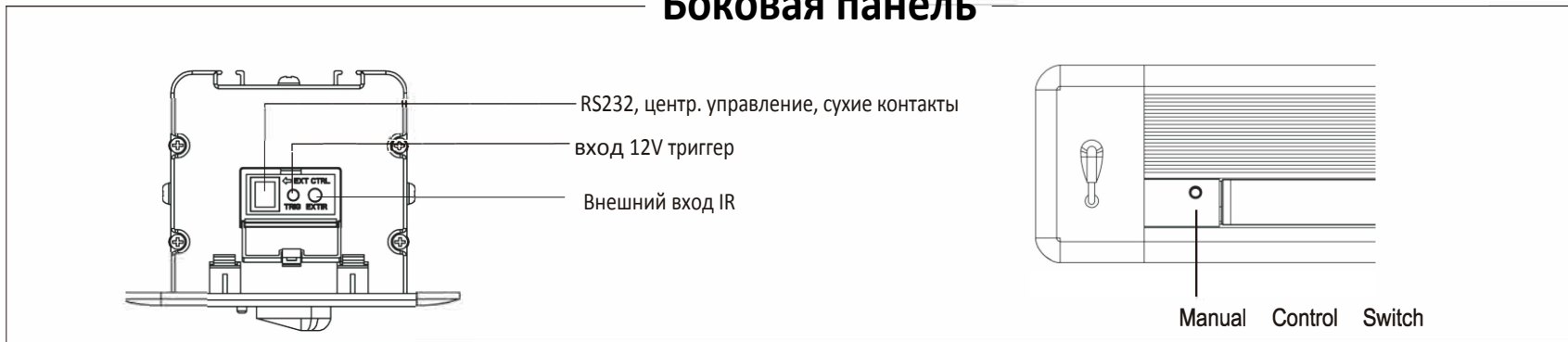




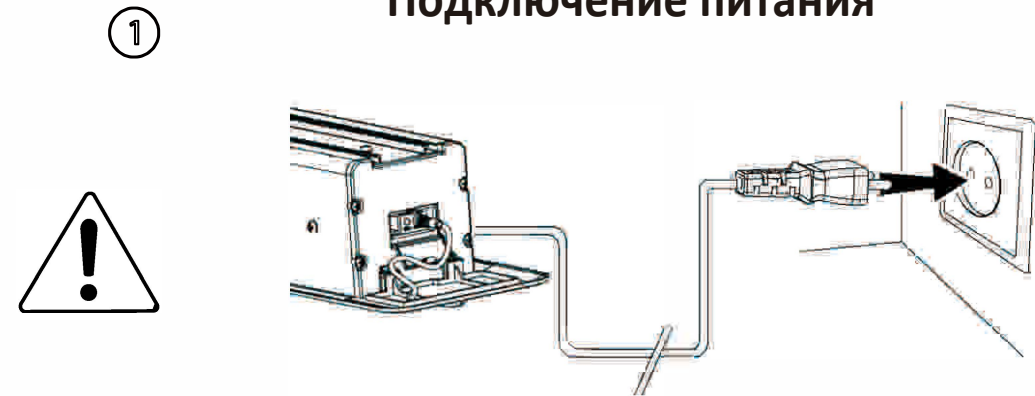


Убедитесь в безопасности и совместимости подключений

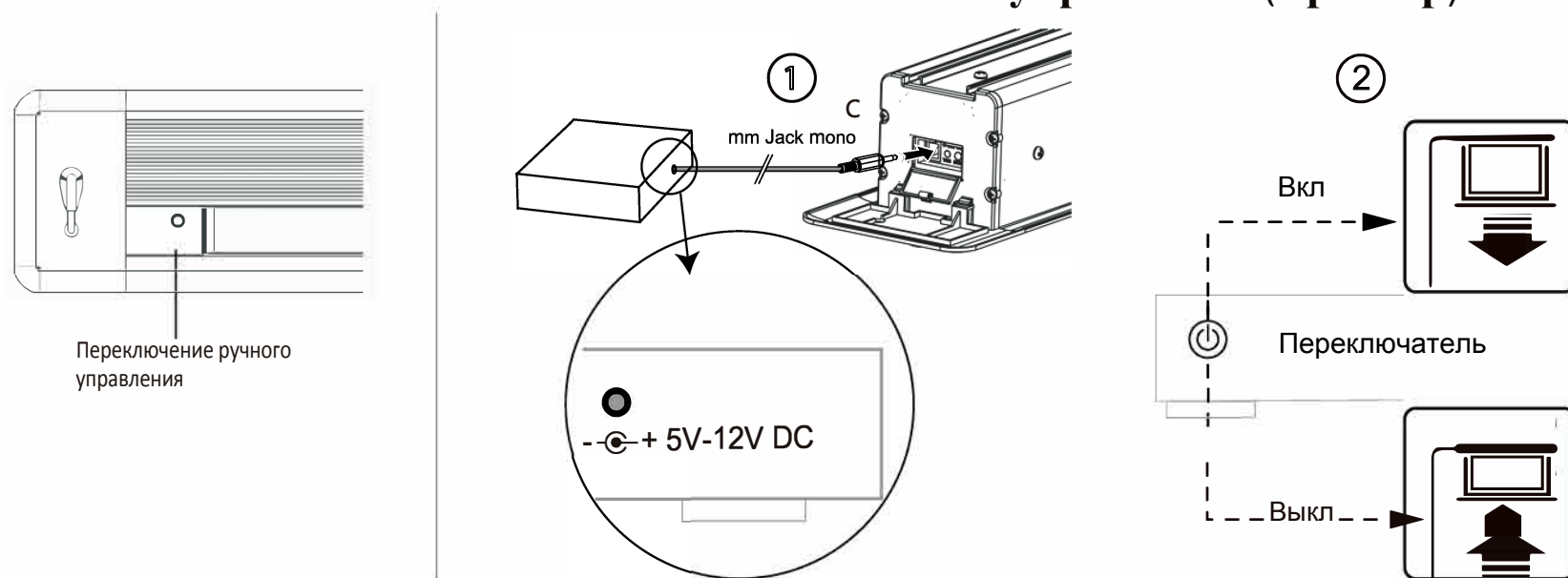
Боковая панель



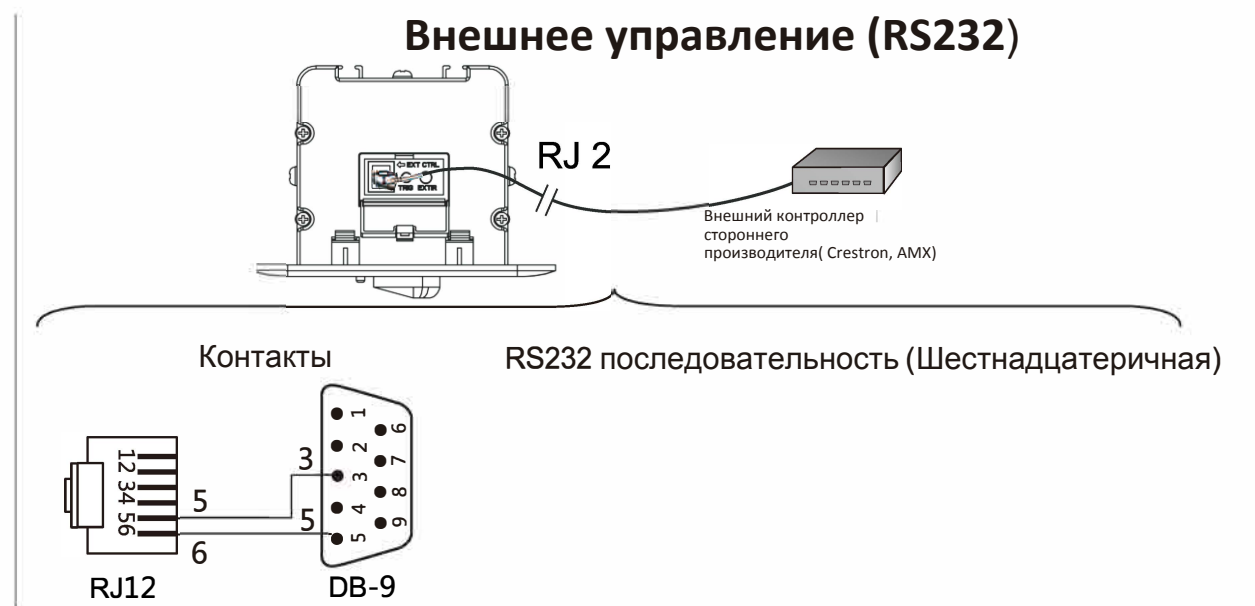
Подключение питания



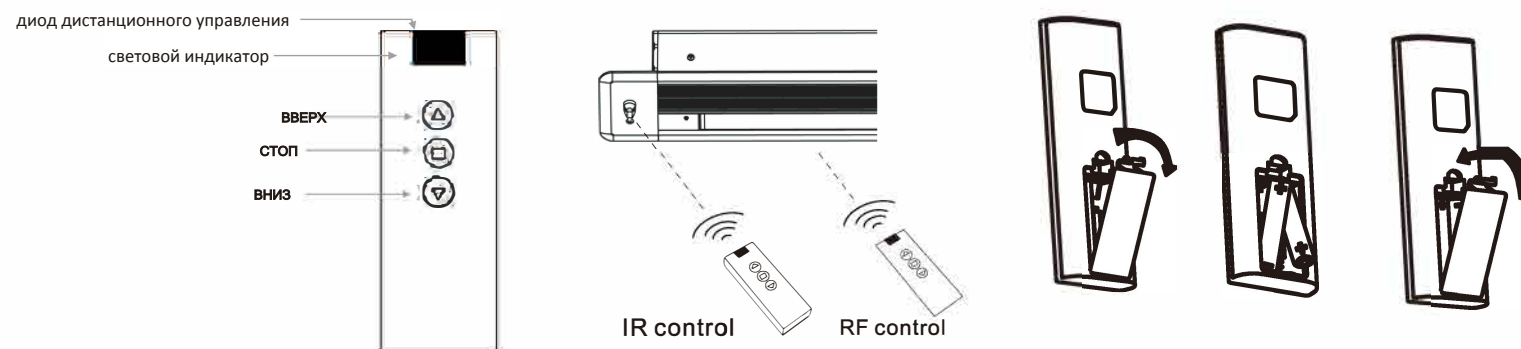
Автоматическое управление (Триггер)



Внешнее управление (RS232)



RF/IR управление

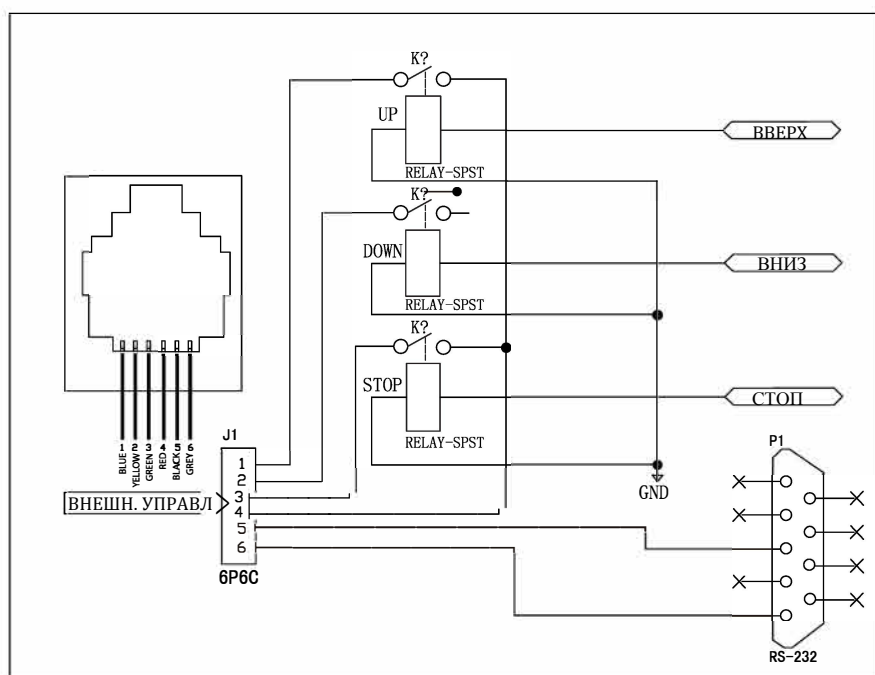


- Дистанционное управление IR будет работать на расстоянии 8м от экрана. Для RF управления 30м.
- IR не будет работать, если пульт закрыть каким-нибудь предметом и перегородить ход сигналу.
- Держите пульт вдали от влаги и повышенных температур .
- При низком управляющем сигнале следует заменить батарейки пульта.
- Замену батареек следует производить при условии, что пульт перед этим не использовался в течение долгого времени.
- Используйте тот же тип батареек, что и производитель.

Коды IR

ВВЕРХ: 0xD2,0x01,0xEE,0xC1
СТОП: 0xD1,0x01,0xCC,0x9E
ВНИЗ: 0xD0,0x81,0xDD,0x2E

Настройки и схема соединения центрального управления RS232



Центральное управление RS 232

Настройки RS232:

1 скорость передачи: 2400

2 данные: 8 codes

4 старт: 1

5 стоп: 1

Вверх: 0xFF,0xEE,0xEE,0xEE,0xDD

Вниз: 0xFF,0xEE,0xEE,0xEE,0xEE

Стоп: 0xFF,0xEE,0xEE,0xEE,0xCC