



## WR-22GT

Моторизированный выдвижной монитор

## Инструкция пользователя







# 1. Комплектация. Описание рабочей панели лифта.

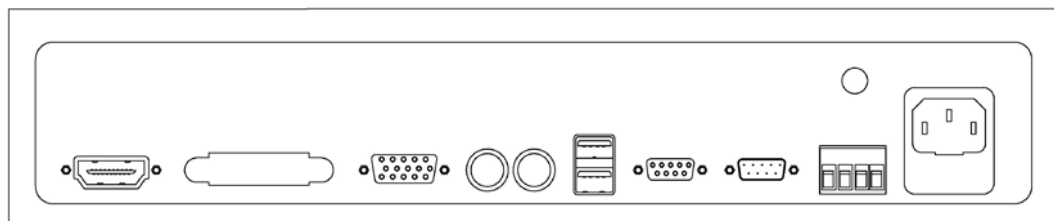
## 1.1 Комплектация устройства

№.	Название	Количество, шт
1	Лифтовая система	1
2	Силовой кабель	1
3	Инструкция пользователя	1
4	COM-кабель RS485 с разъемами DB-9, 150 см	1

## 1.2 Функции кнопок рабочей панели лифта

№.	Функция	Вид кнопок
1	СТОП	
2	ВВЕРХ	
3	ВНИЗ	
4	НАКЛОН ВПЕРЕД	
5	НАКЛОН НАЗАД	

## 1.3 Описание разъемов задней панели подключения



1.3.1 Вход видео HDMI.

1.3.2 Пустой слот с заглушкой для кастомизированных решений

1.3.3 Вход видео VGA.

1.3.4 Пустые слоты с заглушками для аудио входа и наушников (находит в стандартную комплектацию)

1.3.5 Вход USB (верхний) для данных и USB (нижний для подключения функции сенсорного экрана)

1.3.6 Вход управления RS485.

1.3.7 Выход для проходного сигнала RS485 (при использовании управления кластером устройств)

1.3.8 Четырехконтактный клеммный блок. 1, 2 контакты слева – PC\_SW – для удаленного включения ПК с помощью соответствующей кнопки на верхней панели лифта. SA SW – для

переключения источника сигнала с помощью соответствующей кнопки на верхней панели лифта (в стандартной комплектации доступны входы HDMI и VGA). 3, 4 контакты не используются и предназначены для дополнительных опций в случае расширения функционала устройства.

#### 1.3.9 Розетка питания AC220В.

### 1.4 Управление:

1.4.1 Интегрированная плата управления имеет вход и выход RS485 для объединения устройств в цепочку. Лифт имеет свой ID номер, предустановленный на фабрике производителя. Имеется возможность менять данные ID и объединять их в группы для отдельного управления с помощью бесплатной утилиты Multifunctional lift control center. Обратитесь к своему дилеру за информацией по данному программному обеспечению.

1.4.2 Параметры порта: 1 пин: 485+, 2 пин: 485-, 5 пин: Gnd, Baud rate: 4800, data bit: 8, Parity bit: none, stop bit: 1.

1.4.3 Кнопка ручного управления лифтом позволяет пользователю самостоятельно управлять поднятием и опусканием лифта монитора. При этом крышка, закрывающая лифтовое пространство, открывается и закрывается автоматически. Кнопки «влево» и «вправо» позволяют изменять угол наклона монитора в пределах 0°-20°.

### 1.5 Шестнадцатеричные коды управления:

Все вверх	FF AC E1 FF 00 00 DD 01 DC
Все стоп	FF AC E1 FF 00 00 CD 01 CC
Все вниз	FF AC E1 FF 00 00 ED 01 EC
Все наклон вперед	FF AC E1 FF 00 00 1D 01 1C
Все наклон назад	FF AC E1 FF 00 00 2D 01 2C

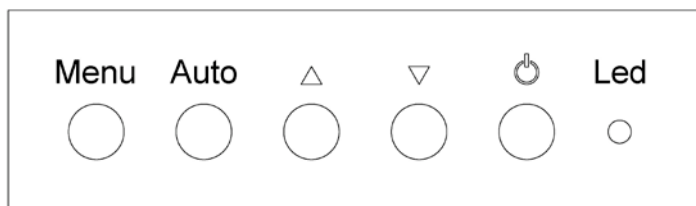
1.5.1 Для изменения ID лифтов, объединения их в группы при отдельном управлении используется программа "Multifunctional lifting equipment Control Center". Пароль администратора: 88888888. При входе в программу следует выставить правильный номер COM-порта в меню программы.

1.5.2 Программа управления совместима с операционными системами семейства Windows.

1.5.3 Для использования протокола управления RS232 используйте

конвертер RS232-485 или USB-RS485.

## 1.6 Панель регулировок системного меню.



- Кнопка “Menu” осуществляет вызов системного меню, а также подчиненных меню категорий.
- Кнопка “Auto” осуществляет автоматическую подстройку параметров, а также позволяет подняться на уровень выше по списку меню.
- ▲ Данная кнопка выполняет функцию курсора «вверх».
- ▼ Данная кнопка выполняет функцию курсора «вниз».
- Кнопка питания.
- Светодиодный индикатор сигнала. (Красный – сигнала нет, зеленый – сигнал есть).

### 1.5.1 Описание системного меню.

Системное меню содержит следующие пункты:

- **Меню Picture.**

Данное меню содержит элементы, предназначенные для настройки изображения:

- Backlight. Фоновая засветка.
- Brightness. Яркость.
- Contrast. Контрастность.
- Sharpness. Резкость.

- **Меню Color.**

В данном подразделе пользователю предоставляются инструменты для настройки цветности изображения:

- Temperature (9300, 6500, user). Позволяет определить цветность изображения, выраженную в градусах К;
- Color Effect (Standard, game, movie, photo). Выбор предустановленных яркостно-цветовых пресетов.
- HUE. Регулировка оттенков цвета.
- Saturation. Регулирует насыщенность текущей цветовой гаммы, не изменяя ее.

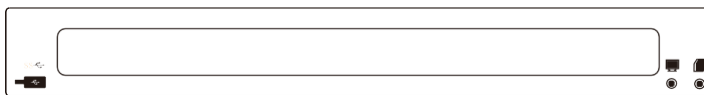
- **Меню Advance.**


Содержит следующие элементы управления:


- Aspect ratio. Позволяет выставить соотношение сторон изображения: 16:9, 4:3, 5:4 или поставить автоопределение.

- Over scan. Включение/выключение забегания развертки изображения.
- DCR. Динамическая контрастность (DCR) позволяет автоматически настраивать яркость экрана для углубления отображения более темных участков изображения.
- **Меню Input.**  
Позволяет переключиться между видео входами. Если выбран вход, на котором отсутствует сигнал, через 3 секунды включается вход с подключенным сигналом.
- **Меню Audio.**  
Включение и выключение звука с источника (данная функция отсутствует в стандартной комплектации).
- **Меню Other.**  
Содержит следующие элементы:
  - Reset. Сброс пользовательских настроек и переключение на стандартные заводские установки.
  - Menu time. Установка системного времени.
  - OSD H Position. Смещение системного меню по горизонтали.
  - OSD V Position. Смещение системного меню по вертикали.
  - Language. Выбор языка системного меню.
  - Transparency. Прозрачность системного меню.
- **Меню Information.**  
Отображает информацию об используемом входе, а также информацию качества изображения источника: разрешение и частоту.

### 1.5.2 Кнопки и разъемы на верхней панели лифта.



Кнопка  PC\_SW предназначена для удаленного управления питанием источником сигнала.

Кнопка  SA\_SW управляет переключением видео входов (в стандартную комплектацию входят HDMI и VGA).

Слот слева от монитора предназначен для передачи данных по USB с удаленного источника.

## 2. Конструктивные особенности изделия.

### 2.1 Структурные особенности.

Конструкция лифтовой системы основана на двусторонней синхронной ременной передаче, соединенной с блоком подвижных шестерней, приводимых в действие малошумным мотором. Мониторный блок закреплен на подвижной платформе,двигающейся внутри корпуса вдоль стальных направляющих. Механизм наклона монитора оснащен собственным мотором, работающим независимо от лифтовой системы

и позволяющим наклонить монитор на угол от 0° до 20°. Рамка экрана выполнена из тонкопрофильного алюминия, поверхность защищена закаленным стеклом спереди и сзади. Верхняя рабочая поверхность изготавливается из анодированного алюминия, стандартные цвета: серебристый, черный, коричневый. Устройство имеет врезную структуру, при установке лифтовая система и задняя панель полностью скрыты под столом, а верхняя поверхность с монитором образует единое рабочее пространство со столешницей.

### 2.1.1 Технические параметры лифтовой системы.

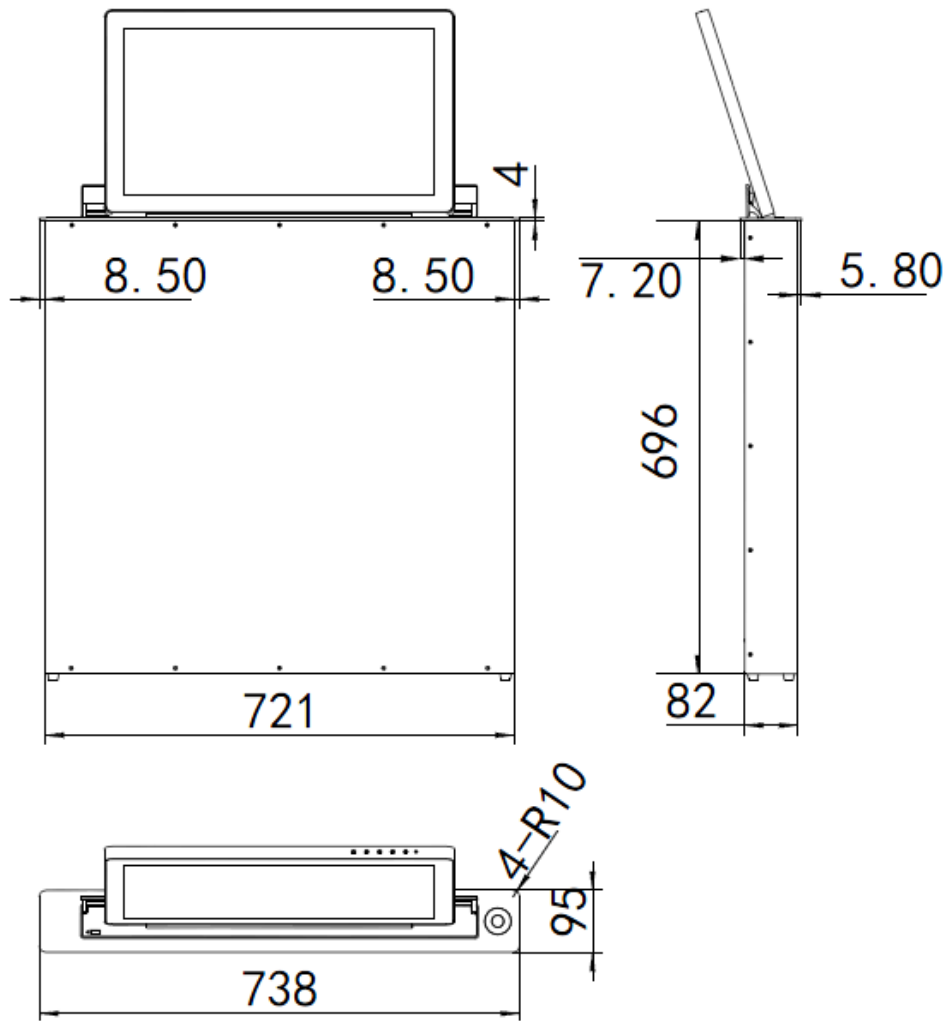
№.	Параметр	Значение
1	Рабочее напряжение, частота тока	AC220-240В 50/60Гц
2	Мощность, Вт	<60
3	Макс. время непрерывной работы мотора, сек	20
4	Макс. угол наклона, °	≤20°
5	Вес изделия, кг	25

### 2.1.2 Технические параметры монитора.

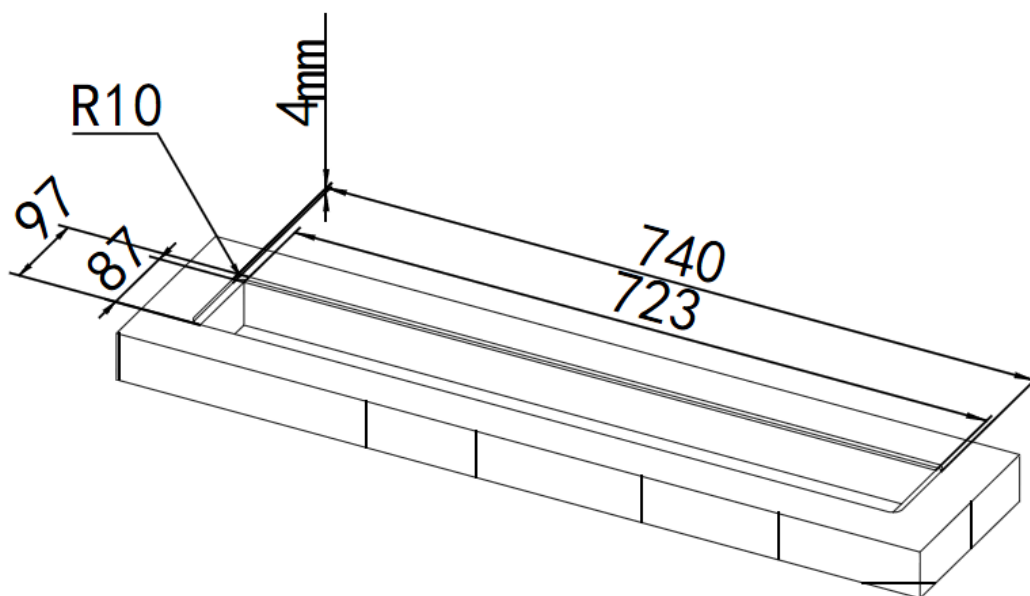
№.	Параметр	Значение
1	Тип монитора	Несенсорный
2	Тип сигнала	LVDS
3	Диагональ монитора	21.5"
4	Разрешение	1920*1080
5	Соотношение сторон	16:9
6	Контрастность	1000:1
7	Яркость, кд/м <sup>2</sup>	250
8	Углы обзора	85/85/85/85
9	Входы видео	VGA/HDMI (Автоматическое определение)

### 3. Технический чертеж изделия :

#### 3.1 Чертеж монитора и лифтовой системы.



#### 3.2 Чертеж выреза в столешнице.



## 4. Руководство по монтажу:

- 4.1.1 Перед установкой следует открутить два транспортировочных сквозных винта, блокирующих лифт, и находящихся по центру корпуса. Верхнюю крышку, закрывающую лифтовое пространство, необходимо протереть и убрать с нее при необходимости остатки упаковочного пенопласта.
- 4.1.2 Лифтовая часть скрыта в корпусе устройства, а верхняя панель с монитором доступны для работы.
- 4.1.3 Стандартные входы для видео: HDMI или VGA.
- 4.1.4 Для активизации функции сенсорного экрана требуется соединить разъем Touch USB на задней панели корпуса лифта с USB разъемом источника сигнала с помощью кабеля USB (тип A) – USB (тип A).
- 4.1.5 Для центрального управления используйте разъем RS485 in.
- 4.1.6 Для объединения мониторов в группы соедините разъем RS485 out предыдущего в цепи монитора с разъемом RS485 in следующего.
- 4.1.7 При подключении питания и готовности устройства к работе, индикатор на верхней панели загорится красным. При нажатии кнопки «вверх» начнется поднятие лифта с монитором. Полностью подняв монитор, мотор лифта прекращает свою работу, а мотор наклона включается, автоматически отклонив экран на максимальный угол 30°. Пользователь может не дожидаться, пока механизм отклонит экран на максимальный угол, и вручную скорректировать угол наклона по своему усмотрению.

## 5. Распространенные проблемы с экраном:

№.	Проблема	Возможные причины
5.1	Нет изображения	· Отсутствует питание · Отсутствует источник, либо следует проверить кабель.
5.2	Размытое изображение	· Разрешение монитора не совпадает с разрешением источника Проверка настроек яркости и контрастности.



5.3	Черный экран	<ul style="list-style-type: none"><li>· Может быть выключена автоматическая яркость. Настройка яркости стоит на минимуме.</li><li>· Долгое нажатие клавиши «Auto» может выключить монитор. В этом случае светодиодный индикатор нижней панели управления будет гореть красным цветом.</li></ul>
-----	--------------	---