

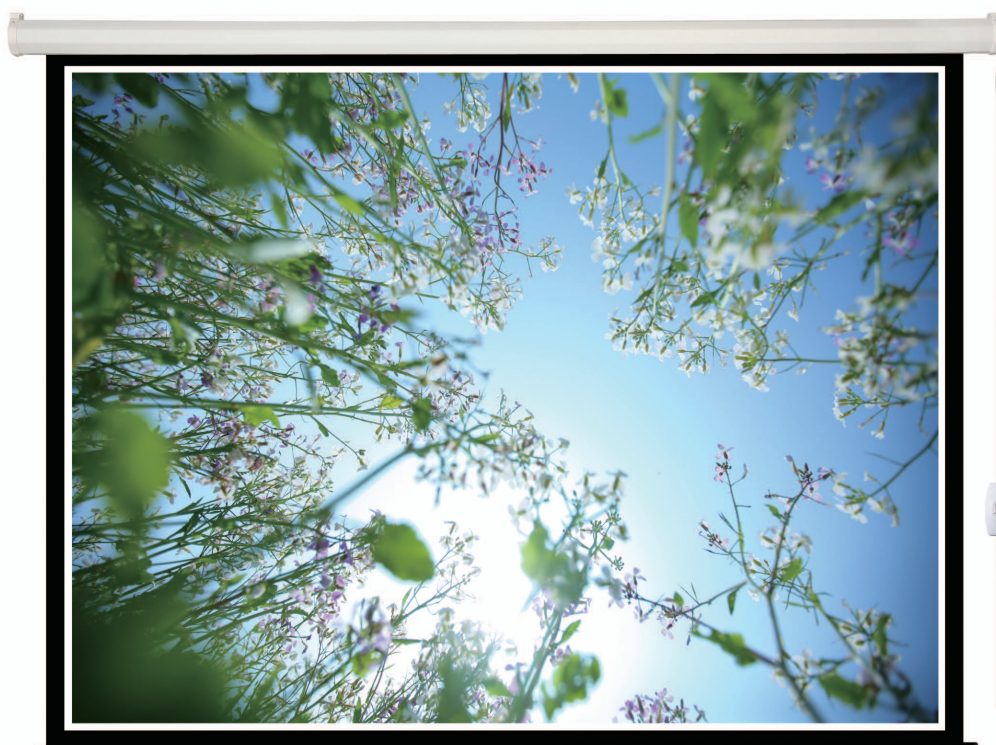


ИНСТРУКЦИЯ ПО ИСПОЛЬЗОВАНИЮ

Eco Control

Экран с электроприводом

Полотно: Matte White



Оглавление

Вступление	3
Меры предосторожности	4
Технические характеристики	5
Монтаж экрана	7
Эксплуатация	8
Устранение неисправностей	9
Настройка дистанционного управления	11
Технические данные по материалу	12
Измерение технических данных зеркального экрана	12
Материал экрана	13
Рекомендации	14
Уход и обслуживание	15

Уважаемый покупатель!

Вы приобрели проекционный экран LUMIEN, и мы благодарим Вас за Ваш выбор. Продукция, выпускаемая под торговой маркой LUMIEN, сертифицирована по всем необходимым стандартам качества, изготовлена из экологичных материалов и подвергается строгому контролю на всех этапах производства.

Для того, чтобы экран прослужил Вам долго и полностью соответствовал своим эксплуатационным характеристикам, пожалуйста, ознакомьтесь с данным руководством до начала его использования.

Обращаем ваше внимание, что установку экрана, монтаж электропроводки и регулировку конечных переключателей должен осуществлять только квалифицированный инженер.

Меры предосторожности



Перед установкой экрана внимательно прочитайте данную инструкцию

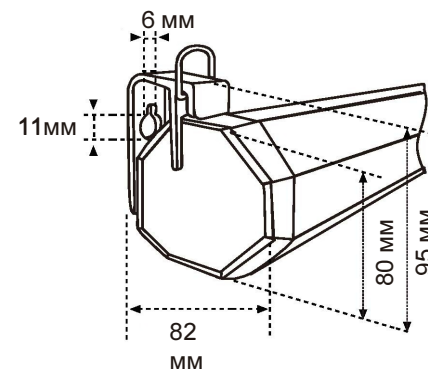
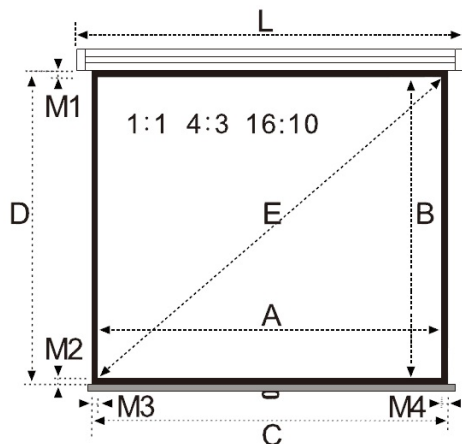
Во избежание выхода изделия из строя и преждевременного старения полотна

- не бросайте изделие при транспортировке и хранении;
- не располагайте (не храните) вблизи открытых нагревательных приборов;
- не допускайте механических повреждений полотна;
- не рекомендуется хранить экран в развернутом виде;
- при установке и свертывании экрана соблюдайте последовательность действий согласно инструкции;
- экран следует использовать полностью развернутым для достижения ровности полотна, при частичном раскрытии на полотне могут возникнуть нежелательные волны;
- по возможности не эксплуатируйте экран в пыльных, задымленных помещениях;
- не подвергайте полотно экрана длительному воздействию прямых солнечных лучей и не располагайте его вблизи источников тепла - не используйте для мытья экранов моющие абразивные порошки, химически активные растворы кислот и щелочей, растворители;
- не рекомендуется хранение экрана при температуре ниже 0°С.

Для обеспечения личной безопасности

- для монтажа экрана необходимо не менее двух человек
- строго соблюдайте порядок монтажа и подключения согласно инструкции

Технические характеристики



Формат / кодировка	Название	Общий размер полотна		Рабочая область, Е, см	
		Высота, D, см	Ширина, С, см		
Формат 1:1, С чёрной каймой по периметру					
LEC-100101	<i>Eco Control</i>	180	180	174	174
LEC-100102	<i>Eco Control</i>	203	203	197	197
LEC-100103	<i>Eco Control</i>	220	220	214	214
LEC-100104	<i>Eco Control</i>	244	244	236	236
Формат 4:3, С чёрной каймой по периметру					
LEC-100105	<i>Eco Control</i>	128	171	122	165
LEC-100106	<i>Eco Control</i>	153	203	147	197
LEC-100107	<i>Eco Control</i>	183	244	175	236
LEC-100108	<i>Eco Control</i>	229	305	221	297
Формат 16:9, С чёрной каймой по периметру					
LEC-100109	<i>Eco Control</i>	142	200	109	194
LEC-100110	<i>Eco Control</i>	165	240	131	232
LEC-100111	<i>Eco Control</i>	187	280	153	272
LEC-100112	<i>Eco Control</i>	198	300	164	292
Формат 16:10, С чёрной каймой по периметру					
LEC-100113	<i>Eco Control</i>	111	180	105	174
LEC-100114	<i>Eco Control</i>	125	200	119	194
LEC-100115	<i>Eco Control</i>	152	240	144	232
LEC-100116	<i>Eco Control</i>	177	280	169	272
LEC-100117	<i>Eco Control</i>	189	300	181	292

Формат / кодировка	Диагональ раб. области, Е, дюйм	Длина корпуса, L, см	Длина утяжелителя, С, см	Черная кайма по периметру, см, М1, М4
LEC-100101	97	200	184,5	3
LEC-100102	110	223	207,5	3
LEC-100103	119	240	224,5	3
LEC-100104	131	264	248,5	4
LEC-100105	81	191	175,5	3
LEC-100106	97	223	207,5	3
LEC-100107	116	264	249	4
LEC-100108	146	325	310	4
LEC-100109	88	220	205	3
LEC-100110	105	260	245	3
LEC-100111	123	300	285	4
LEC-100112	132	200	185	3
LEC-100113	80	200	185	3
LEC-100114	90	220	205	3
LEC-100115	108	260	245	4
LEC-100116	126	300	285	3
LEC-100117	135	320	305	3

Комплект поставки

Проекционный экран	1 шт
Инструкция по использованию	1 шт

Монтаж экрана

1. Закрепите экран, используя способ крепления с учетом размера Вашего экрана и расположения зрителей
 - жесткое крепление на стене: отмерьте на стене расстояние, равное расстоянию между монтажными отверстиями экрана, сделайте отверстия в стене диаметром не более 8 мм. Используйте распорные дюбели и монтажные шурупы. Не вкручивайте шурупы полностью, оставив зазор для пластикового монтажного кольца экрана. Навесьте экран широкими частями монтажных отверстий, как показано на Рис.1, и опустите вниз так, чтобы шуруп вошел в узкую часть монтажного отверстия. Плотно затяните шурупы.
 - крепление на потолок: для монтажа экрана на потолок в конструкции предусмотрены 2 монтажных кольца, которые следует зацепить за монтажные крюки (не входят в комплект поставки), как показано на Рис.2. Расстояние между крюками, установленными на потолке должно равняться расстоянию между монтажными кольцами экрана.

Очень важно, чтобы корпус экрана располагался строго горизонтально. Рекомендуется использовать уровень для более правильного монтажа экрана
2. При необходимости закрепите переключатель на стену так, чтобы он был доступен при полностью развернутом экране
3. Подключите вилку в розетку электрической сети 220В 50Гц

! Для комфортного просмотра нижний край полотна развернутого экрана должен находиться на высоте не менее 1 метра от пола

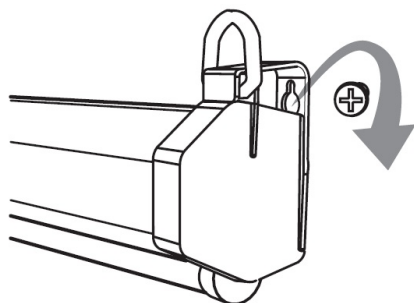


Рис. 1

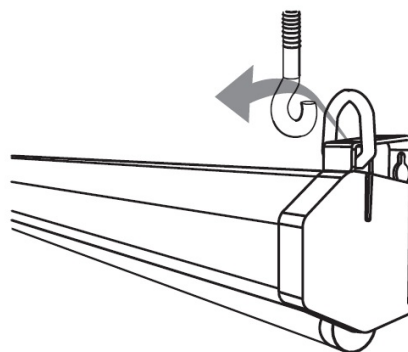


Рис. 2

Эксплуатация

Аккуратно распакуйте экран. Убедитесь в его хорошем состоянии и проверьте, чтобы в картонной коробке были все комплектующие детали. Проверьте, чтобы напряжение и частота, указанные на экране, соответствовали показателям местной энергосистемы общего пользования. Рекомендуется использовать экран в помещении, при нормальной температуре и влажности.

Разворачивание экрана

- нажмите кнопку переключателя в положении «вниз» и разверните экран до нужного вам размера. Для остановки переведите кнопку переключателя в положение «стоп».
- * *В максимально развернутом положении экрана двигатель остановится автоматически*



Свертывание экрана

- нажмите кнопку переключателя в положении "вверх". В максимально свернутом положении экрана двигатель остановится автоматически.



Рекомендуется отключить свернутый экран от сети

Внимание

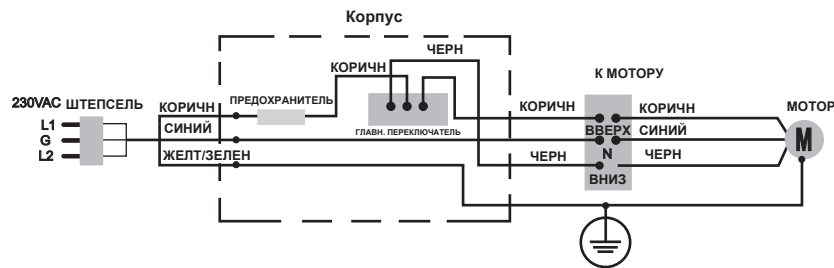
Чрезмерная эксплуатация экрана приводит к сокращению срока его службы. Не тяните за кабели управления во избежание отключения и создания опасных условий.

Следите за качеством соединения разъема и силового кабеля. Отключите питание, если экран не будет использоваться в течение длительного времени.

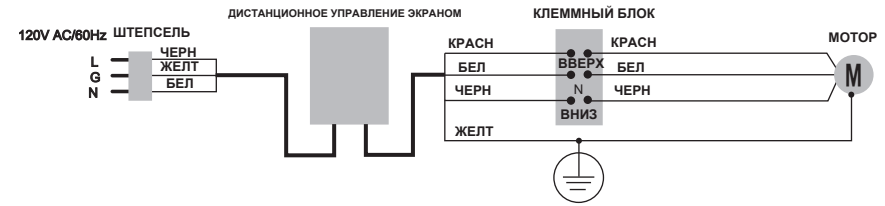
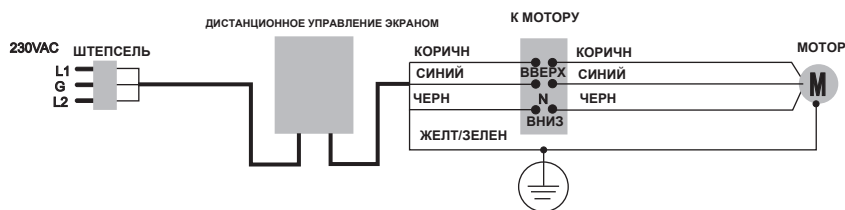
Устранение неисправностей

- Во избежание несчастных случаев все работы должны проводиться квалифицированным инженерным персоналом.
- Перед работами всегда проверяйте отсутствие напряжения на моторе.
- Проверьте целостность плавкого предохранителя.
- Проверьте все соединения кабеля.

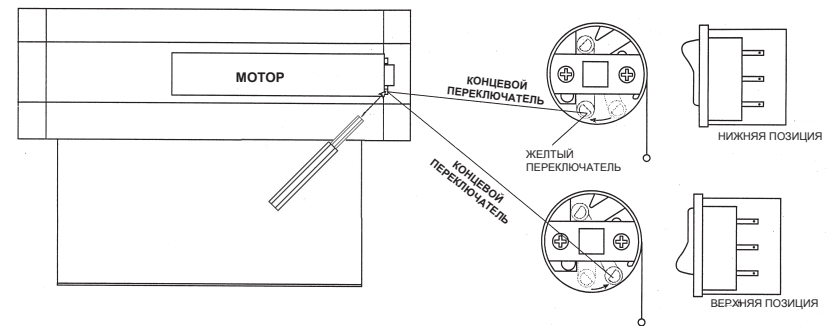
Если ваш экран оборудован ручным переключателем, обратитесь к нижеуказанной схеме соединений.



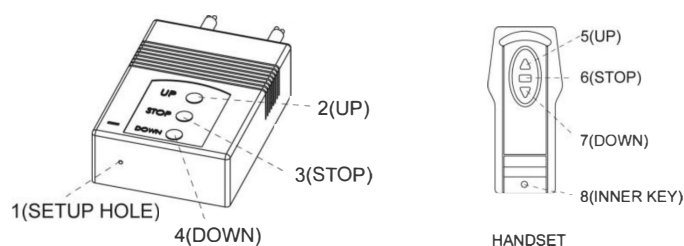
Если ваш экран оборудован дистанционным управлением, обратитесь к следующей схеме соединений.



- Если дистанционное управление работает с перебоями, следует заменить батарейку.
- Максимальное время безостановочной работы мотора - 5 минут. При длительном использовании мотор может перейти в режим защиты от перегрева до полного остывания.
- Некоторые моторы серии оборудованы концевыми переключателями. Схема настройки крайних положений экрана указана внизу. Для сохранности вашего оборудования, не разбирайте данный механизм.



НАСТРОЙКА ДИСТАНЦИОННОГО УПРАВЛЕНИЯ



Подписи к иллюстрации:

UP
STOP
SETUP KEY
DOWN
INNER KEY
HAND SET
REMOTE CONTROL BOX

ВВЕРХ
СТОП
КНОПКА НАСТРОЙКИ
ВНИЗ
ВНУТРЕННЯЯ КНОПКА
ПУЛЬТ ДУ
БЛОК ДУ

Важно: при нажатии кнопки удерживайте ее в течение нескольких секунд (но не более 10 секунд).

1. Один раз нажмите кнопку настройки 1 на блоке ДУ (или внутреннюю кнопку 8 пульта ДУ). Раздастся звуковой сигнал после чего блок ДУ перейдет в режим настройки.
2. При нахождении блока ДУ в режиме настройки: когда услышите двойной гудок, нажмите кнопку 2 на блоке ДУ; когда услышите гудок, нажмите любую кнопку на пульте ДУ. Это позволит настроить данный пульт ДУ на блок ДУ.

3. При нахождении блока ДУ в режиме настройки нажмите кнопку 7 работающего пульта ДУ или кнопку 4 на блоке ДУ после того, как услышите двойной гудок. Это позволяет согласовать назначения кнопок «вверх» и «вниз» на пульте ДУ и блоке ДУ.
4. При нахождении блока ДУ в режиме настройки нажмите кнопку 6 работающего пульта ДУ после того, как услышите двойной гудок. При этом происходит блокировка блока и пульта ДУ. Для разблокировки необходимо повторно нажать кнопку 6 пульта ДУ.
5. Нажмите кнопку настройки 1 на блоке ДУ и удерживайте ее нажатой более 9 секунд, до тех пор пока не услышите гудок, означающий, что пульт ДУ несовместим с данным блоком ДУ.
6. Повторяя вышеописанную последовательность действий, можно настроить несколько пультов ДУ на работу с одним блоком ДУ.

Технические данные по материалу

Матовый белый экран (Matte White FiberGlass)

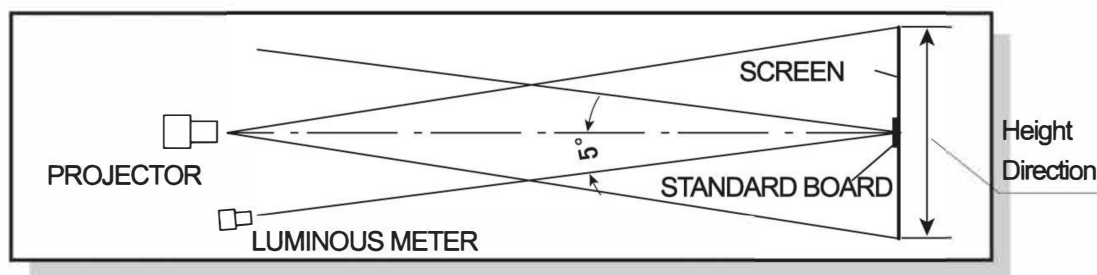
Коэффициент усиления: 1

Угол обзора: >160°

Высокая цветопередача, высокое разрешение.

Измерение технических данных зеркального экрана

- Измерение коэффициента усиления: см. рисунок ниже
Стандарт: JB/T8389, издан Министерством машиностроения



Подписи к иллюстрации:

SCREEN

LUMINOUS METER

PROJECTOR

STANDARD BOARD

Height Direction

Измерение угла обзора: см. рисунок ниже

Стандарт: JB/T8389, издан Министерством машиностроения

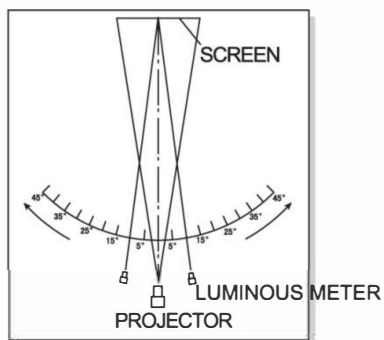
ЭКРАН

СВЕТОВОЙ ДАТЧИК

ПРОЕКТОР

СТАНДАРТНАЯ ДОСКА

Вертикальное направление

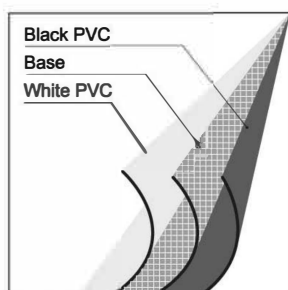


Подписи к иллюстрации:

SCREEN
LUMINOUS METER
PROJECTOR

ЭКРАН
СВЕТОВОЙ ДАТЧИК
ПРОЕКТОР

Материал экрана



MATTE WHITE SCREEN SURFACE

МАТОВАЯ БЕЛАЯ ПОВЕРХНОСТЬ ЭКРАНА

Подписи к иллюстрации:

Black PVC
Base
White PVC

Черный ПВХ
Основа
Белый ПВХ

Рекомендации

Рекомендуемое расположение экрана

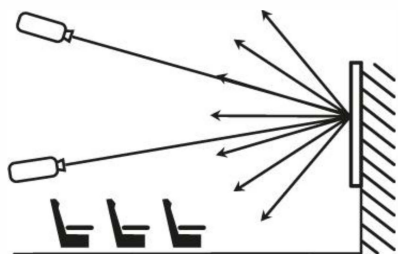
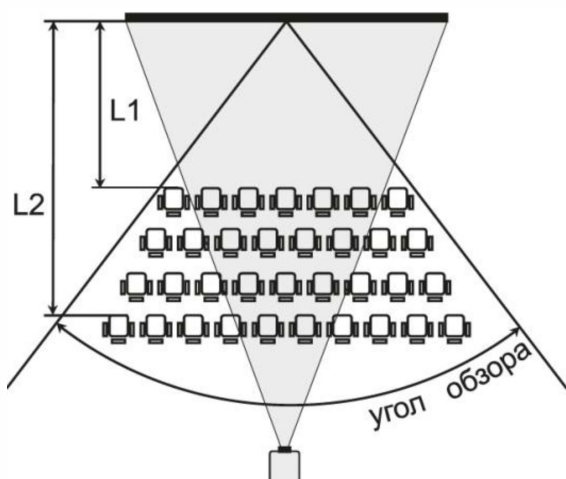


Рис.3

Рекомендуемое расположение проектора

рис. 4 - для типов полотен MW



- зрители должны находиться в сегменте угла обзора для типа полотна вашего экрана
- расстояние от экрана до первого ряда зрителей (L1 на рис .4) должно быть не менее половины ширины экрана
- расстояние экрана до первого ряда зрителей (L2 на рис.4) не должно превышать шестикратную ширину экрана
- вся плоскость полотна экрана должна быть видна каждому зрителю

Уход и обслуживание

Уход за полотном экрана

- экраны с типом покрытия полотен Matte White FiberGlass допускается мыть с помощью влажной губки, смоченной в слабом мыльном растворе, либо протирать мягкой салфеткой



Не использовать для мытья экранов моющие абразивные порошки, химически активные растворы кислот и щелочей, растворители, а так же жесткие протирочные материалы.

Хранение экрана

- храните в сухом помещении при температуре от +10°C до +30°C, исключив попадание прямых солнечных лучей на изделие.