

## Настройка концевых положений экрана

Нижеследующие действия рекомендовано проводить только опытным монтажным бригадам

**A**

### Настройка нижнего положения экрана

"-"=против часовой стрелки

Поворот винта A (красный) против часовой стрелки уменьшит черную область над рабочей областью экрана

"+"=по часовой стрелке

Поворот винта A (красный) по часовой стрелке увеличит черную область над рабочей областью экрана

Поворот винта на два полных оборота изменяет расстояние черной области приблизительно на 1 дюйм (2,54см)

**B**

### Настройка верхнего положения экрана

"-"=против часовой стрелки

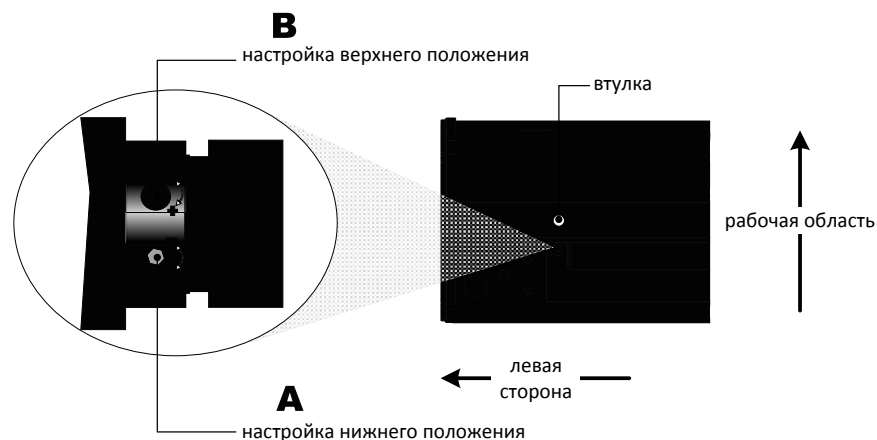
При повороте винта B (белый) против часовой стрелки нижняя часть экрана станет ниже в закрытом положении экрана.

"+"=по часовой стрелке

При повороте винта B (белый) по часовой стрелке нижняя часть экрана будет располагаться выше в закрытом состоянии экрана

Два полных оборота белого винта изменяет расстояние черной области приблизительно на 1 дюйм (2,54см)

**Изменение фабричных настроек концевых положений экрана не рекомендуется производителем**



# Lumien

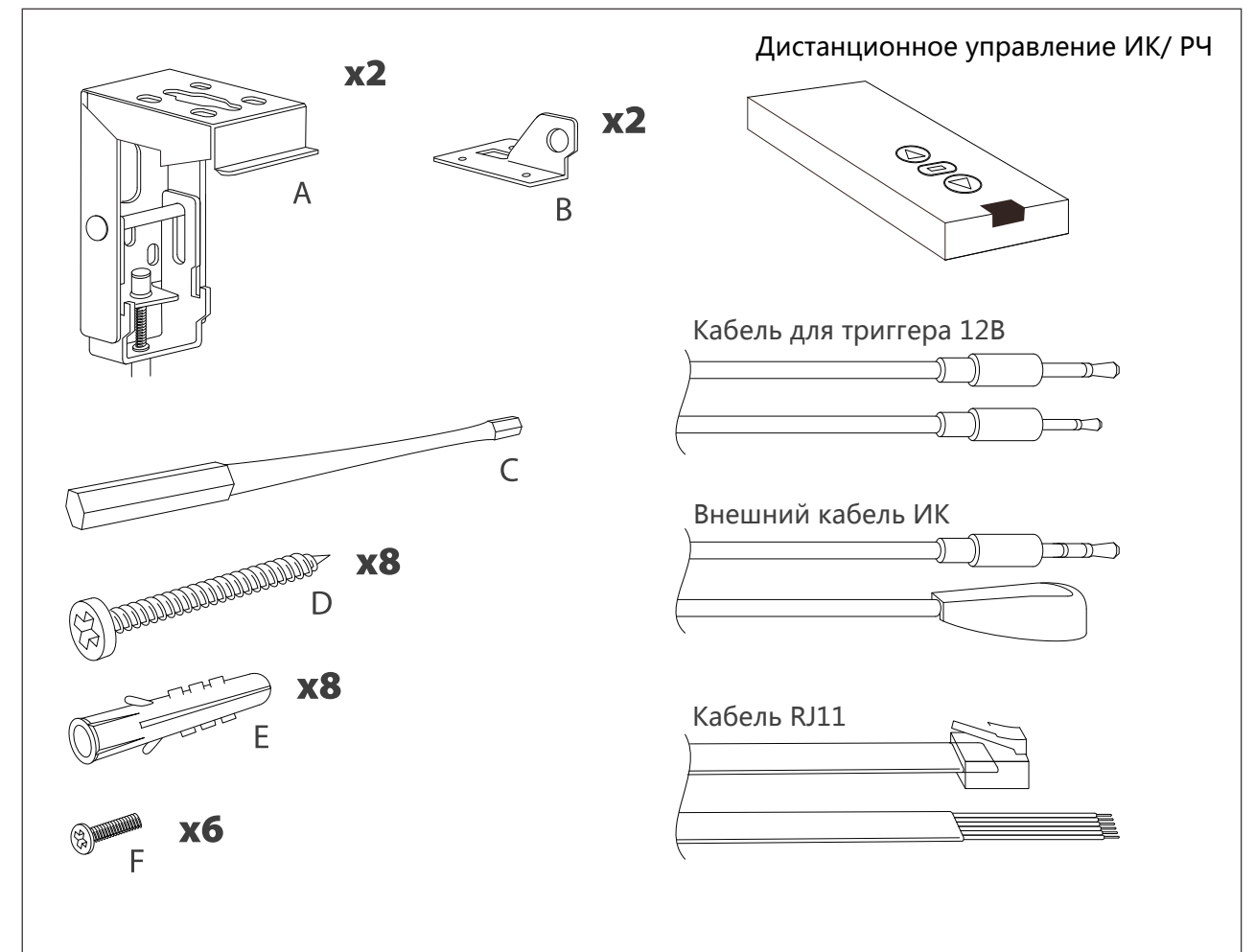
## ВАЖНО: ПЕРЕД УСТАНОВКОЙ

- Чтобы не испачкать экран во время установки, пожалуйста, наденьте белые перчатки (в комплекте). Помойте руки и очистите рабочую поверхность перед монтажом.
- Не используйте ножи, либо другие острые предметы при открывании коробки.
- Чтобы избежать вероятность пожара, не устанавливайте экран над электрическими розетками, либо переключателями.

## Lumien Radiance Control

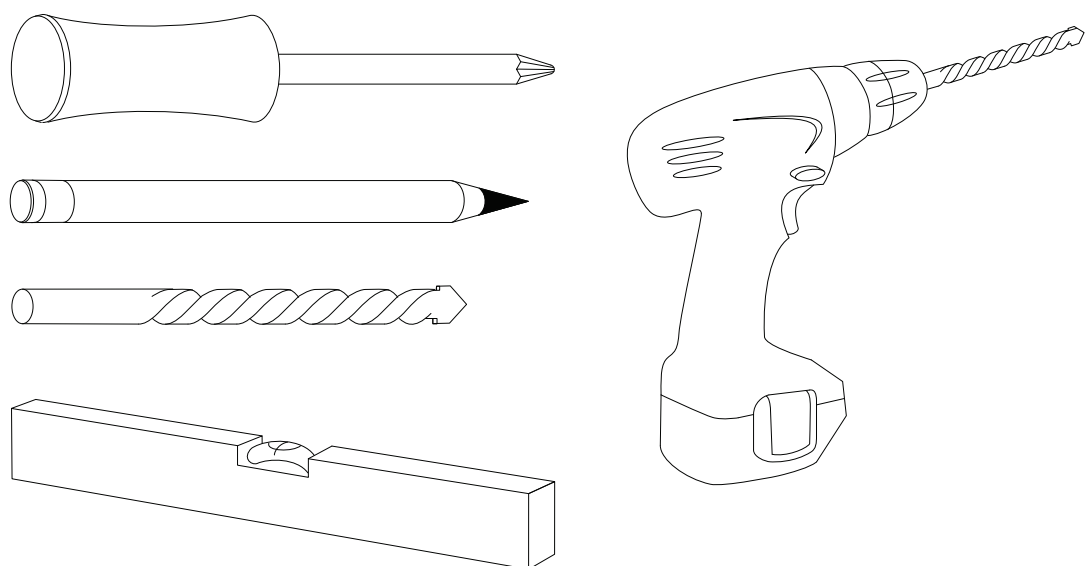
### Проекционные экраны

#### ПЕРЕЧЕНЬ ДЕТАЛЕЙ



Сохраните данную инструкцию после инсталляции

## Требуемый инструмент



**ВНИМАНИЕ:** Во избежание возгораний или возникновения короткого замыкания запрещено использовать данное оборудование в местах с повышенной влажностью и с вероятностью выпадения осадков. 1. Прочитайте и следуйте всем указаниям, описанным в настоящем руководстве. Сохраните его после монтажа оборудования.

2. Не использовать оборудование вблизи с водой.

3. Чистку следует производить только с помощью сухой материи.

4. Не накрывать/блокировать вентиляционные отверстия. Установку осуществлять в

соответствии с настоящей инструкцией производителя.

5. Не устанавливать рядом с источниками тепла, такими, как радиаторы, нагреватели, печи и другая аппаратура (включая усилители), которая производит тепло.

6. Не пренебрегайте использованием поляризованных или заземляющих розеток. Помимо двух контактов они оборудованы третьим заземляющим для дополнительной безопасности эксплуатации оборудования. Если такой кабель не подходит к вашей розетке, проконсультируйтесь с вашим электроперсоналом для ее замены.

7. Обеспечьте защиту силового кабеля от заземления, ходьбы по нему, а также удобство расположения силовых розеток относительно оборудования.

8. Используйте только рекомендованные производителем аксессуары.

9. Данное оборудование следует отключать во время грозы, а также в период долгого отсутствия эксплуатации.

10. Во всех случаях ремонта обратитесь к услугам квалифицированного персонала. Подобные случаи могут возникнуть, если оборудование было повреждено коротким замыканием силовой цепи, подверглось механическому или воздействию воды, дождя, эксплуатировалось при повышенной влажности, внутрь попали посторонние предметы.

11. Не эксплуатировать оборудование рядом с местами, где на него могут попасть брызги или капли какой-либо жидкости, убедитесь, что рядом нет предметов, наполненных водой (таких, как вазы и т.п.).

12. При полном отключении оборудования всегда вынимайте штепсель силового кабеля из розетки.

13. Во избежание перегрева мотора не следует непрерывно разворачивать и сворачивать экран в течение трех минут или более, чем 6 раз подряд.

## УСТРАНЕНИЕ НЕИСПРАВНОСТЕЙ

Экраны LUMIEN отвечают высокому качеству производства и созданы для непрерывного функционирования в течение нескольких лет. Большинство неисправностей, возникающих в ходе работы экрана вызваны простыми причинами. Если возникла проблема, попробуйте выполнить несколько шагов по устранению неисправности, описанных ниже. Если проблема остается, обратитесь к своему дилеру или в сервисный центр LUMIEN.

Экран не реагирует на управление	<ul style="list-style-type: none"><li>● Кабель питания не подключен к экрану или в розетке отсутствует напряжение.</li><li>● Проверьте соединения и напряжение в розетке.</li><li>● Попробуйте использовать другой способ управления (сухие контакты, приемник 12В триггера)</li></ul>
Экран разматывается больше, чем нужно или не разматывается полностью	<ul style="list-style-type: none"><li>● Настройте концевые переключатели, как описано в настоящей инструкции</li></ul>
Не работают инфракрасный/ радиочастотный пульты управления	<ul style="list-style-type: none"><li>● Проверьте, работают ли батарейки.</li><li>● Убедитесь, что пульт и экран находятся в пределах используемого рабочего диапазона. Фабричный пульт, в зависимости от наличия помех и окружающих предметов, работает на расстоянии 8-30 метров</li><li>● Убедитесь, что штекер инфракрасного приемника полностью сидит в гнезде и что используемый вами инфракрасный пульт работает корректно</li><li>● Если вами выбрано "жесткое" инфракрасное подключение через кабель RJ-11, убедитесь, что коннектор обжат аккуратно, и распиновка контактов соответствует указанной в данной инструкции.</li></ul>

## Чистка и эксплуатация

1. Не мыть корпус экрана водой. Для очистки от пыли и загрязнений используйте сухую тряпку.
2. Для очистки поверхности экрана, используйте только теплую мыльную воду. Нельзя использовать бытовые средства для очищения поверхностей, так как они могут повредить поверхности экрана, что негативно отразится на качестве отображаемого контента.
3. Условия хранения:  
Влажность: <60%  
Температура: 22-27° C
4. Экран рекомендуется разворачивать полностью 1 раз в 3 месяца



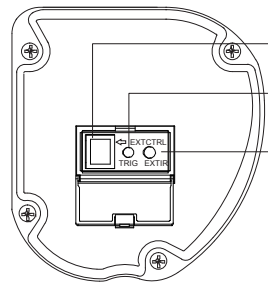
В зависимости от материала поверхности, на которую устанавливается экран, подберите подходящий крепеж. Используйте анкерный крепеж для бетонных стен и шурупы-болты для деревянных поверхностей. Убедитесь, что материал установки экрана может выдержать его вес.

	Рекомендации к фиксированной установке				Рекомендации к традиционной установке	
	Стена+потолок	Потолок	Стена	Стена	Полуподвес	Подвес
<b>1</b>						
<b>2</b>						
<b>3</b>	<p>На стену x8</p> <p>На потолок x8</p> <p>D</p>	<p>x8</p> <p>D</p> <p>На потолок</p>	<p>x8</p> <p>D</p> <p>На стену</p>	<p>x2</p> <p>D</p> <p>На стену</p>	<p>x2</p> <p>D</p> <p>На потолок</p>	
<b>4</b>	<p>≤ 5mm</p> <p>9mm &lt; Q &lt; 15mm</p>	<p>≤ 5mm</p> <p>9mm &lt; Q &lt; 15mm</p>	<p>≤ 5mm</p> <p>9mm &lt; Q &lt; 15mm</p>	<p>≤ 5mm</p> <p>9mm &lt; Q &lt; 15mm</p> <p>≈ 3mm</p>		<p>Ø 8 mm</p>

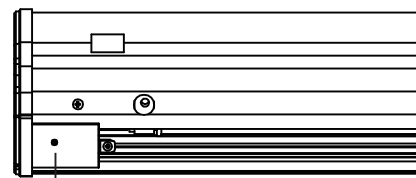


Пожалуйста, убедитесь, что все соединения безопасны и совместимы

### Боковая панель

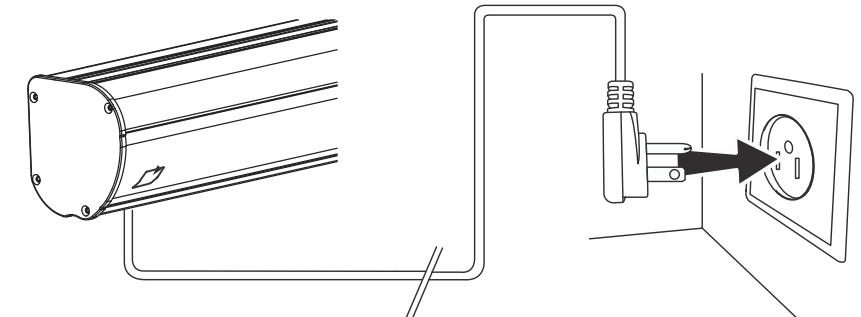
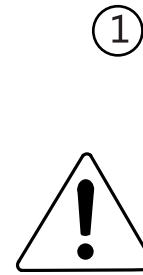


RS232, центральное управление,  
низковольтное управление  
Вход триггер 12В  
Внешний вход ИК



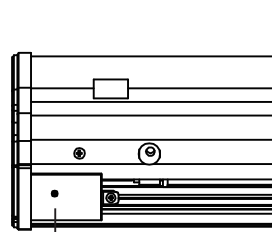
Ручной переключатель

### Подключение питания

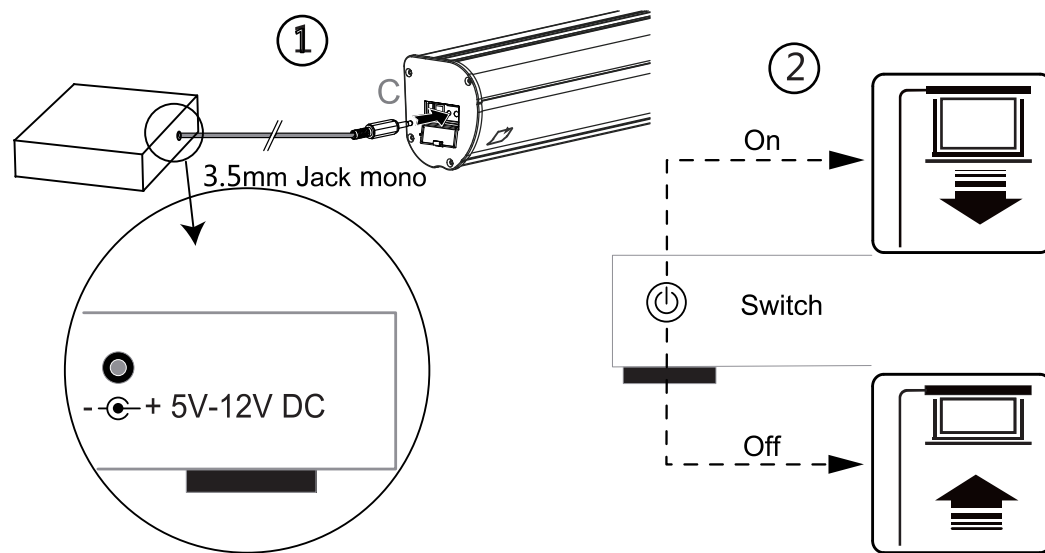


### Виды управления

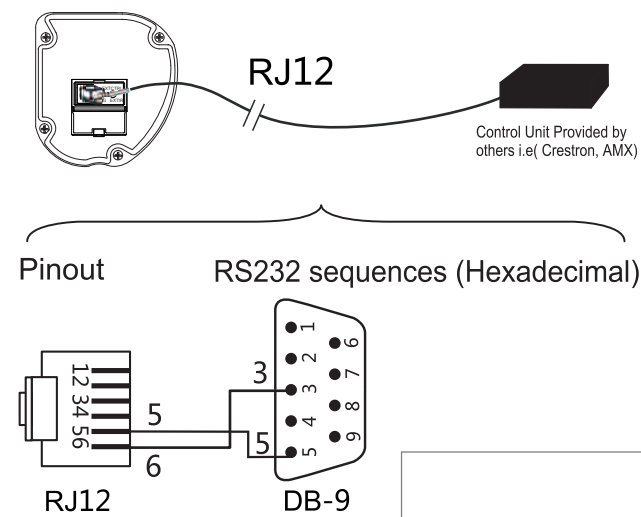
#### Автоматическое управление (Триггер)



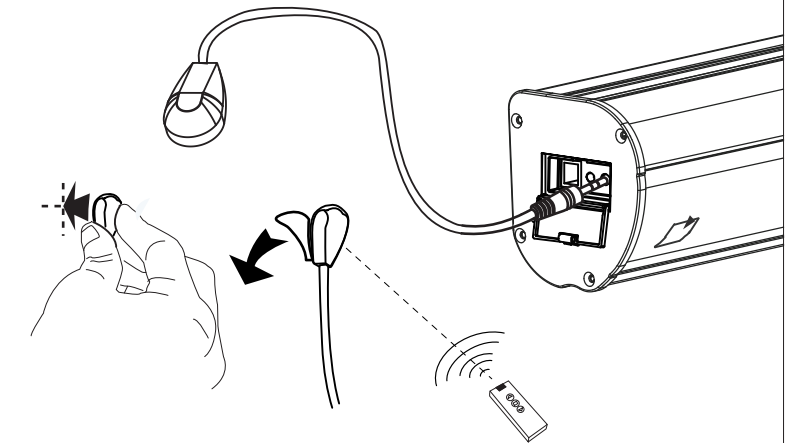
Ручной переключатель  
(recycle)



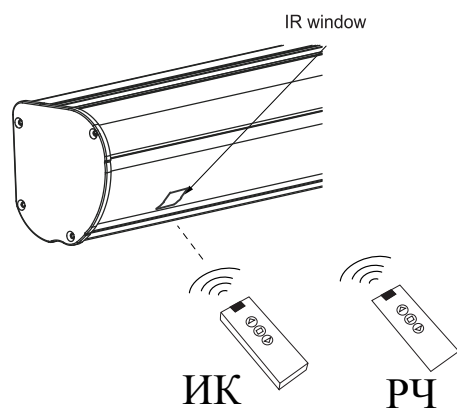
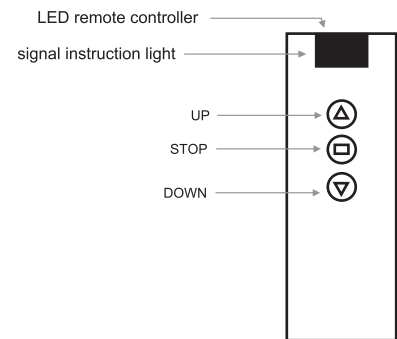
#### Внешнее управление (RS232)



#### Внешнее ИК управление



### Радиочастотное/ Инфракрасное управление



ИК

РЧ

- Пульт работает на расстоянии 8 м (ИК)/ 30 м (РЧ) от экрана
- Пульт не будет работать, если сигнал чем-то перекрыт
- Держите пульт в недосягаемости от высоких температур и влажности
- Если сигнал слабый, замените батарейку
- Если пульт не используется в течение долгого времени, извлеките батарейку
- Используйте тот же тип батареек, что и был поставлен изначально

### Настройка RS232

#### Центральное управление RS232

RS232 setting 1 Baud rate: 2400  
2 data: 8 codes  
4 start: 1  
5 stop: 1  
For up: 0xFF,0xEE,0xEE,0xEE,0xDD  
For down: 0xFF,0xEE,0xEE,0xEE,0xEE  
For stop: 0xFF,0xEE,0xEE,0xEE,0xCC

#### ИК коды

For "UP": 0xD2,0x01,0xEE,0xC1  
For "STOP": 0xD1,0x01,0xCC,0x9E  
For "DOWN": 0xD0,0x81,0xDD,0x2E

