

OSNOVO

cable transmission

КРАТКОЕ РУКОВОДСТВО ПО ЭКСПЛУАТАЦИИ

Промышленные управляемые (L2+) коммутаторы
Gigabit Ethernet с контролем температуры и
влажности окружающей среды

SW-70402/ILS, SW-70802/ILS, SW-70804/ILS



Прежде чем приступить к эксплуатации изделия,
внимательно прочтите настоящее руководство

www.osnovo.ru

Содержание

1. Назначение	3
2. Комплектация	4
3. Особенности оборудования	4
4. Внешний вид и описание элементов	5
4.1 Внешний вид и описание разъемов и индикаторов SW-70402/ILS ...	5
4.2 Внешний вид и описание разъемов и индикаторов SW-70802/ILS ...	9
4.3 Внешний вид и описание разъемов и индикаторов SW-70804/ILS .	13
5. Подключение	17
5.1 Схема подключения.....	17
5.2 Подключение датчика температуры и влажности	18
5.3 Подключение питания	19
5.4 Подключение устройства оповещения	20
6. Проверка работоспособности	20
7. Подготовка перед управлением коммутатором через WEB.	21
8. Подготовка перед управлением коммутатором через порт CONSOLE	24
9. Подготовка перед управлением коммутатором через Telnet/SSH	26
10. Изменение IP адреса коммутатора	28
11. Технические характеристики*	29
12. Гарантия	31

1. Назначение

Управляемые (L2+) коммутаторы SW-70402/ILS, SW-70802/ILS, SW-70804/ILS на 6, 10 и 12 портов соответственно предназначены для объединения сетевых устройств, передачи данных между ними при условиях эксплуатации в неотопливаемых помещениях, а также на промышленных объектах – заводах, фабриках и тд.

Отличительная черта линейки коммутаторов – возможность удаленного мониторинга таких показателей, как:

- ✓ температура на внешнем датчике;
- ✓ влажность на внешнем датчике;
- ✓ напряжение питания на основном и резервном блоках питания.

Промышленные коммутаторы (далее по тексту - коммутаторы) оснащены:

Модель	Количество портов, скорость передачи данных
SW-70402/ILS	4 GE (10/100/1000Base-T) + 2 GE SFP (1000BASE-FX)
SW-70802/ILS	8 GE (10/100/1000Base-T) + 2 GE SFP (1000BASE-FX)
SW-70804/ILS	8 GE (10/100/1000Base-T) + 4 GE SFP (1000BASE-FX)

Коммутаторы имеют возможность гибкой настройки параметров через WEB-интерфейс и имеют множество функций L2+ уровня, таких как VLAN, IGMP snooping, QoS и др.

Кроме того коммутаторы поддерживают работу в кольцевой топологии (Ring) с высокой отказоустойчивостью благодаря поддержке протоколов ERPS и EAPS.

В коммутаторах реализовано автоматическое определение MDI/MDIX (Auto Negotiation) на всех портах - распознавание типа подключенного сетевого устройства и при необходимости изменение выбранных контактов передачи данных. Это позволяет использовать сетевые кабели, обжатые любым способом (кроссовые и прямые).

Коммутаторы SW-70402/ILS, SW-70802/ILS, SW-70804/ILS рекомендуется использовать для построения сетей и систем IP видеонаблюдения на промышленных объектах и в неотопливаемых помещениях – складах и тд.

Коммутаторы могут быть установлены в уличные станции (термошкафы) OSNOVO, для последующей эксплуатации вне помещений.

2. Комплектация

1. Коммутатор – 1шт;
2. Датчик температуры и влажности – 1шт;
3. Крепление на DIN-рейку – 1шт;
4. Крепление на стену – 1шт;
5. Краткое руководство по эксплуатации – 1шт;
6. Упаковка – 1шт;

3. Особенности оборудования

- ✓ Возможность удаленного мониторинга таких показателей, как:
 - Температура на внешнем датчике;
 - Влажность на внешнем датчике;
 - Напряжение питания на основном и резервном блоках питания.
- ✓ Подходят для организации сети в неотапливаемых помещениях и на промышленных объектах;
- ✓ Расширенный диапазон рабочих температур: $-40... +80$ °С;
- ✓ Широкий диапазон входного напряжения: DC 12–57V;
- ✓ Управление через WEB интерфейс;
- ✓ Поддержка функций L2 (VLAN, QOS, LACP, LLDP, IGMP snooping);
- ✓ Поддержка кольцевой топологии подключения (ERPS, EAPS, STP, RSTP);
- ✓ Автоматический/ручной выбор режима увеличения дальности передачи сигналов до 250м. (*Скорость передачи ограничена 10 Мбит/с*).

4. Внешний вид и описание элементов

4.1 Внешний вид и описание разъемов и индикаторов SW-70402/ILS



Рис. 1 Коммутатор SW-70402/ILS, внешний вид

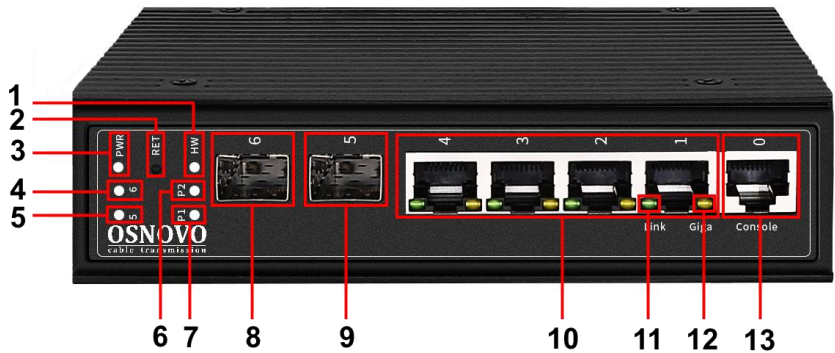


Рис.2 Коммутатор SW-70402/ILS, разъемы, кнопки и индикаторы на передней панели

Таб. 1 Коммутатор SW-70402/ILS, назначение разъемов, кнопок и индикаторов на передней панели

№ п/п	Обозначение	Назначение
1	HW	LED индикатор топологии «кольцо» <u>Горит</u> – кольцо сформировано; <u>Не горит</u> – кольцо не сформировано
2	HW RET	Кнопка для быстрой активации поддержки протоколов ERPS и EAPS, позволяющих работать коммутатору в топологии «кольцо» прямо из коробки.
3	PWR	LED индикатор питания/системы <u>Горит</u> – коммутатор загружается (<30 сек), коммутатор не смог загрузиться (>30 сек). <u>Не горит</u> – питание не подается, проверьте основной и резервный источники питания DC 12-57V <u>Мигает с частотой 1 сек</u> – коммутатор загрузился и функционирует в штатном режиме.
4	6 5	LED индикаторы работы SFP портов
5		<u>Горит</u> – на SFP порте установлено соединение <u>Не горит</u> – соединение не установлено, проверьте подключение оптического кабеля.
6	P1	LED индикатор подключения и работы основного источника питания. <u>Горит</u> – питание подается <u>Не горит</u> – питание не подается. Проверьте основной источник питания. <u>Мигает с частотой ¼ сек</u> – напряжение питания ниже или выше положенного (DC 12-57V) <u>Мигает с частотой 1 сек</u> – напряжение питания в норме.

№ п/п	Обозначение	Назначение
7	P2	LED индикатор подключения и работы резервного источника питания. <u>Горит</u> – питание подается <u>Не горит</u> – питание не подается. Проверьте резервный источник питания, если он используется. <u>Мигает с частотой ¼ сек</u> – напряжение питания ниже или выше положенного (DC 12-57V) <u>Мигает с частотой 1 сек</u> – напряжение питания в норме.
8	6	SFP-порты для подключения коммутатора к оптической линии связи на скорости 1000 Мбит/с используя SFP-модули 1,25 Гбит/с (приобретаются отдельно).
9	5	
10	4 3 2 1	Разъемы RJ-45 с 1 по 4й для подключения сетевых устройств на скорости 10/100/1000 Мбит/с
11	Link	LED индикатор установки соединения на медных портах 1-4 <u>Горит/мигает зеленым</u> – соединение установлено <u>Не горит</u> – соединение не установлено, проверьте сетевую кабель, подключенное устройство
12	Giga	LED индикатор текущей скорости медных портов 1-4 <u>Горит оранжевым</u> – текущая скорость порта 1000 Мбит/с <u>Не горит</u> – скорость порта 100 Мбит/с (при условии, что горит Link)
13	Console	Разъем RJ-45 для подключения уличного коммутатора к COM порту. Позволяет загружать в уличный коммутатор прошивку в случае аварийной ситуации

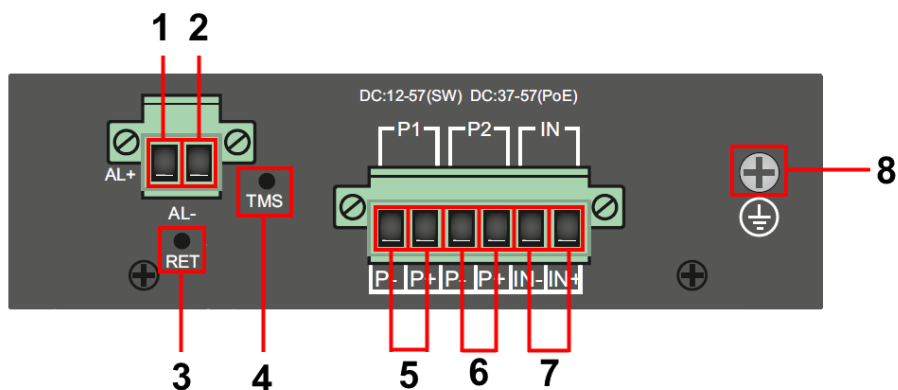


Рис. 3 Коммутатор SW-70402/ILS, разъемы и кнопки на верхней панели

Таб. 2 Коммутатор SW-70402/ILS, назначение разъемов, кнопок и на верхней панели

№ п/п	Обозначение	Назначение
1	AL+	Выход «+» на устройство оповещения
2	AL-	Выход «-» на устройство оповещения
3	RET	Кнопка для сброса коммутатора к заводским настройкам
4	TMS	Разъем TRS 3.5mm для подключения комплектного датчика температуры и влажности по интерфейсу 1-Wire
5	P1 P- P+	Часть клеммной колодки для подключения основного источника питания.
6	P2 P- P+	Часть клеммной колодки для подключения резервного источника питания.
7	IN IN- IN+	Часть клеммной колодки для подключения внешнего датчика тревоги
8		Винтовая клемма для подключения заземления

4.2 Внешний вид и описание разъемов и индикаторов SW-70802/ILS



Рис. 4 Коммутатор SW-70802/ILS, внешний вид

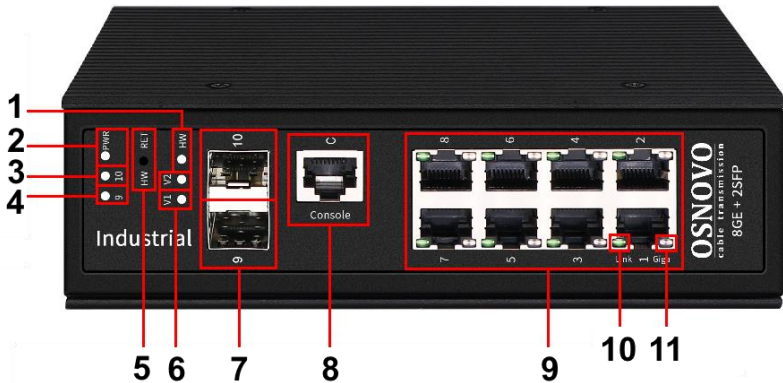


Рис.5 Коммутатор SW-70802/ILS, разъемы, кнопки и индикаторы на передней панели

Таб. 3 Коммутатор SW-70802/ILS, назначение разъемов, кнопок и индикаторов на передней панели

№ п/п	Обозначение	Назначение
1	HW	LED индикатор топологии «кольцо» <u>Горит</u> – кольцо сформировано; <u>Не горит</u> – кольцо не сформировано
2	PWR	LED индикатор питания/системы <u>Горит</u> – коммутатор загружается (<30 сек), коммутатор не смог загрузиться (>30 сек). <u>Не горит</u> – питание не подается, проверьте основной и резервный источники питания DC 12-57V <u>Мигает с частотой 1 сек</u> – коммутатор загрузился и функционирует в штатном режиме.
3	6 5	LED индикаторы работы SFP портов <u>Горит</u> – на SFP порте установлено соединение <u>Не горит</u> – соединение не установлено, проверьте подключение оптического кабеля.
4		
5	HW RET	Кнопка для быстрой активации поддержки протоколов ERPS и EAPS, позволяющих работать коммутатору в топологии «кольцо» прямо из коробки.
6	V2	LED индикатор подключения и работы резервного источника питания. <u>Горит</u> – питание подается <u>Не горит</u> – питание не подается. Проверьте резервный источник питания, если он используется. <u>Мигает с частотой ¼ сек</u> – напряжение питания ниже или выше положенного (DC 12-57V) <u>Мигает с частотой 1 сек</u> – напряжение питания в норме.

№ п/п	Обозначение	Назначение
	V1	<p>LED индикатор подключения и работы основного источника питания.</p> <p><u>Горит</u> – питание подается</p> <p><u>Не горит</u> – питание не подается. Проверьте основной источник питания.</p> <p><u>Мигает с частотой ¼ сек</u> – напряжение питания ниже или выше положенного (DC 12-57V)</p> <p><u>Мигает с частотой 1 сек</u> – напряжение питания в норме.</p>
7	10 9	SFP-порты для подключения коммутатора к оптической линии связи на скорости 1000 Мбит/с используя SFP-модули 1,25 Гбит/с (приобретаются отдельно).
8	C Console	Разъем RJ-45 для подключения уличного коммутатора к COM порту. Позволяет загружать в уличный коммутатор прошивку в случае аварийной ситуации
9	1 - 8	Разъемы RJ-45 с 1 по 8й для подключения сетевых устройств на скорости 10/100/1000 Мбит/с
10	Link	<p>LED индикатор установки соединения на медных портах 1-8</p> <p><u>Горит/мигает зеленым</u> – соединение установлено</p> <p><u>Не горит</u> – соединение не установлено, проверьте сетевую кабель, подключенное устройство</p>
11	Giga	<p>LED индикатор текущей скорости медных портов 1-8</p> <p><u>Горит оранжевым</u> – текущая скорость порта 1000 Мбит/с</p> <p><u>Не горит</u> – скорость порта 100 Мбит/с (при условии, что горит Link)</p>

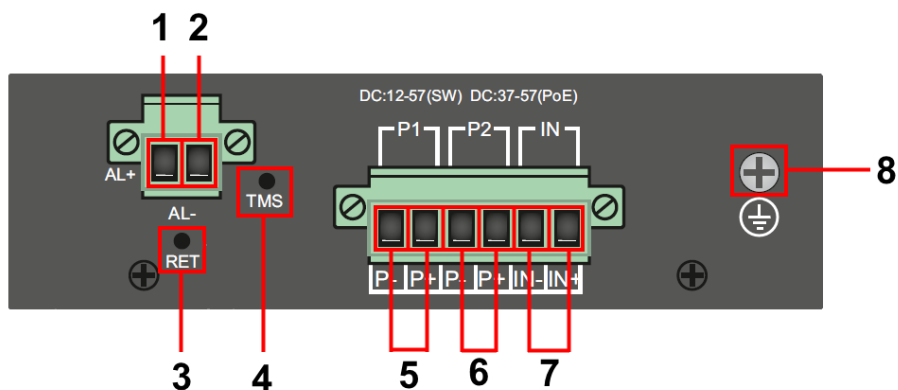



Рис. 6 Коммутатор SW-70802/ILS, разъемы и кнопки на верхней панели

Таб. 4 Коммутатор SW-70802/ILS, назначение разъемов, кнопок и на верхней панели

№ п/п	Обозначение	Назначение
1	AL+	Выход «+» на устройство оповещения
2	AL-	Выход «-» на устройство оповещения
3	RET	Кнопка для сброса коммутатора к заводским настройкам
4	TMS	Разъем TRS 3.5mm для подключения комплектного датчика температуры и влажности по интерфейсу 1-Wire
5	P1 P- P+	Часть клеммной колодки для подключения основного источника питания.
6	P2 P- P+	Часть клеммной колодки для подключения резервного источника питания.
7	IN IN- IN+	Часть клеммной колодки для подключения внешнего датчика тревоги
8		Винтовая клемма для подключения заземления

4.3 Внешний вид и описание разъемов и индикаторов SW-70804/ILS



Рис. 7 Коммутатор SW-70804/ILS, внешний вид

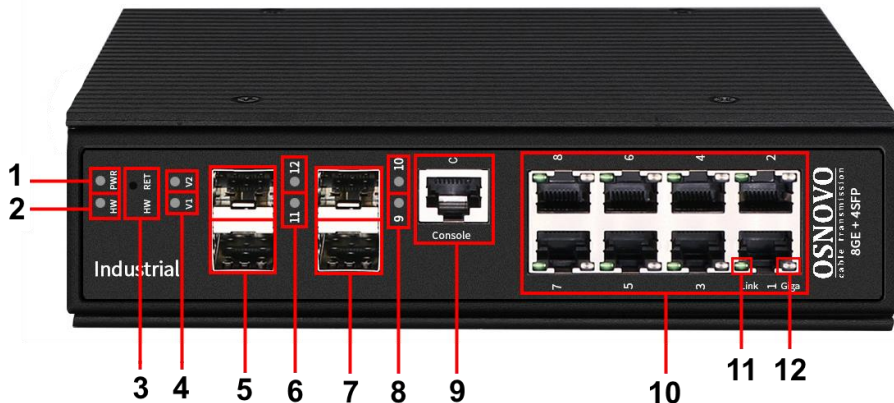


Рис.8 Коммутатор SW-70804/ILS, разъемы, кнопки и индикаторы на передней панели

Таб. 5 Коммутатор SW-70804/ILS, назначение разъемов, кнопок и индикаторов на передней панели

№ п/п	Обозначение	Назначение
1	PWR	LED индикатор питания/системы <u>Горит</u> – коммутатор загружается (<30 сек), коммутатор не смог загрузиться (>30 сек). <u>Не горит</u> – питание не подается, проверьте основной и резервный источники питания DC 12-57V <u>Мигает с частотой 1 сек</u> – коммутатор загрузился и функционирует в штатном режиме.
2	HW	LED индикатор топологии «кольцо» <u>Горит</u> – кольцо сформировано; <u>Не горит</u> – кольцо не сформировано
3	HW RET	Кнопка для быстрой активации поддержки протоколов ERPS и EAPS, позволяющих работать коммутатору в топологии «кольцо» прямо из коробки.
4	V2	LED индикатор подключения и работы резервного источника питания. <u>Горит</u> – питание подается <u>Не горит</u> – питание не подается. Проверьте резервный источник питания, если он используется. <u>Мигает с частотой ¼ сек</u> – напряжение питания ниже или выше положенного (DC 12-57V) <u>Мигает с частотой 1 сек</u> – напряжение питания в норме.
	V1	LED индикатор подключения и работы основного источника питания. <u>Горит</u> – питание подается <u>Не горит</u> – питание не подается. Проверьте основной источник питания. <u>Мигает с частотой ¼ сек</u> – напряжение питания ниже или выше положенного (DC 12-57V) <u>Мигает с частотой 1 сек</u> – напряжение питания в норме.

№ п/п	Обозначение	Назначение
5	-	SFP-порты 12, 11 для подключения коммутатора к оптической линии связи на скорости 1000 Мбит/с используя SFP-модули 1,25 Гбит/с (приобретаются отдельно).
6	12, 11	LED индикаторы работы SFP портов 12, 11 <u>Горит</u> – на SFP порте установлено соединение <u>Не горит</u> – соединение не установлено, проверьте подключение оптического кабеля.
7	-	SFP-порты 10, 9 для подключения коммутатора к оптической линии связи на скорости 1000 Мбит/с используя SFP-модули 1,25 Гбит/с (приобретаются отдельно).
8	10, 9	LED индикаторы работы SFP портов 10, 9 <u>Горит</u> – на SFP порте установлено соединение <u>Не горит</u> – соединение не установлено, проверьте подключение оптического кабеля.
9	C Console	Разъем RJ-45 для подключения уличного коммутатора к COM порту. Позволяет загружать в уличный коммутатор прошивку в случае аварийной ситуации
10	1 - 8	Разъемы RJ-45 с 1 по 8й для подключения сетевых устройств на скорости 10/100/1000 Мбит/с
11	Link	LED индикатор установки соединения на медных портах 1-8 <u>Горит/мигает зеленым</u> – соединение установлено <u>Не горит</u> – соединение не установлено, проверьте сетевой кабель, подключенное устройство
12	Giga	LED индикатор текущей скорости медных портов 1-8 <u>Горит оранжевым</u> – текущая скорость порта 1000 Мбит/с <u>Не горит</u> – скорость порта 100 Мбит/с (при условии, что горит Link)

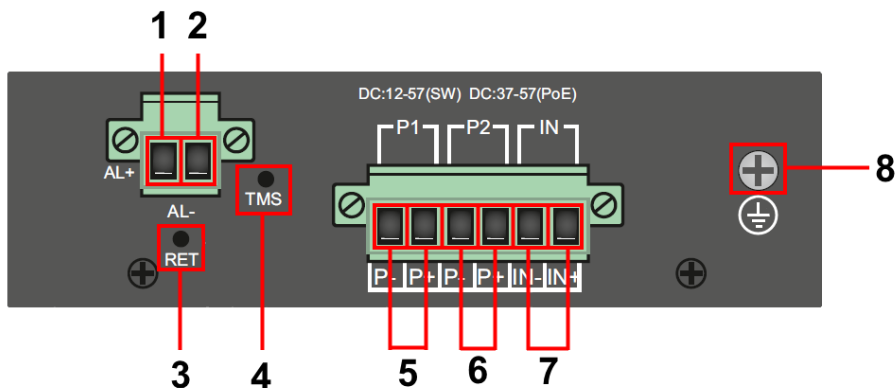



Рис. 9 Коммутатор SW-70804/ILS, разъемы и кнопки на верхней панели

Таб. 6 Коммутатор SW-70804/ILS, назначение разъемов, кнопок и на верхней панели

№ п/п	Обозначение	Назначение
1	AL+	Выход «+» на устройство оповещения
2	AL-	Выход «-» на устройство оповещения
3	RET	Кнопка для сброса коммутатора к заводским настройкам
4	TMS	Разъем TRS 3.5mm для подключения комплектного датчика температуры и влажности по интерфейсу 1-Wire
5	P1 P- P+	Часть клеммной колодки для подключения основного источника питания.
6	P2 P- P+	Часть клеммной колодки для подключения резервного источника питания.
7	IN IN- IN+	Часть клеммной колодки для подключения внешнего датчика тревоги
8		Винтовая клемма для подключения заземления

5. Подключение

5.1 Схема подключения

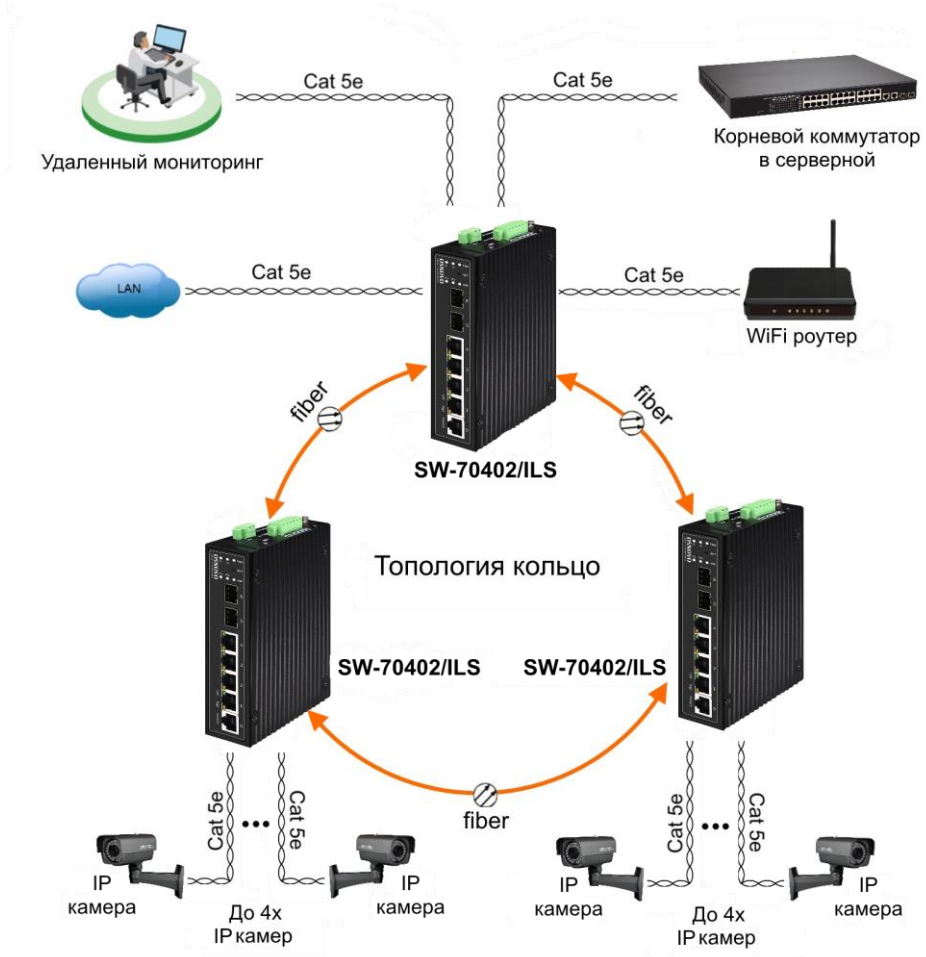


Рис. 10 Схема подключения коммутатора в топологии «кольцо» на примере SW-70402/ILS

Внимание !

- Режим увеличения дальности передачи сигналов до 250м подробно описан в полной Инструкции по эксплуатации.

- В случае обнаружения неисправностей не разбирайте устройство и не ремонтируйте его самостоятельно.

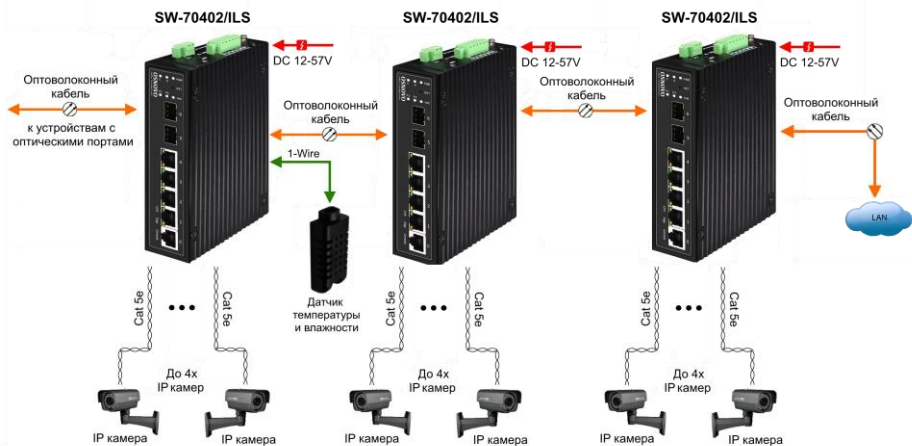


Рис.11 Схема подключения коммутатора каскадом, на примере SW-70402/ILS

5.2 Подключение датчика температуры и влажности

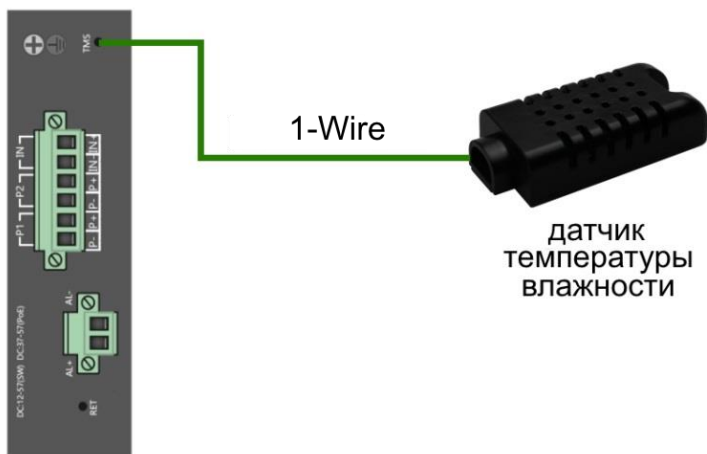


Рис.12 Схема подключения внешнего датчика температуры и влажности

Внешний датчик предназначен для передачи данных о температуре (°C) и влажности (%) окружающей среды. В качестве интерфейса используется цифровой интерфейс на основе протокола 1-

Wire. Подключается датчик комплектным кабелем к разъему TRS 3.5mm (mini-jack) на коммутаторе (рис. 12).

Для контроля значений температуры и влажности используется соответствующая страница WEB интерфейса (рис. 13). Подробная информация о мониторинге параметров находится в полной документации в разделе [11.2 «Мониторинг датчиков \(Industrial Switch Monitoring\)»](#)

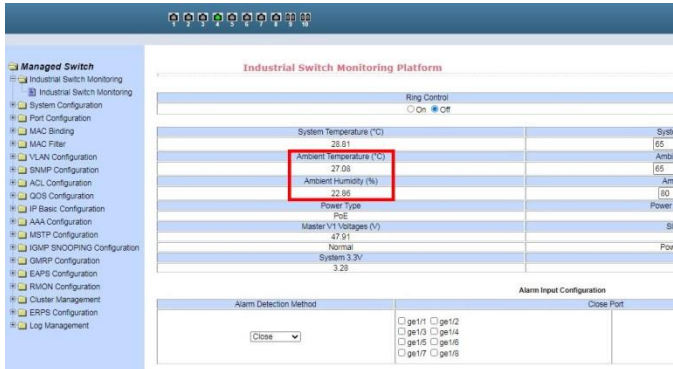


Рис.13 Контроль параметров температуры и влажности окружающей среды через Web-интерфейс коммутатора

5.3 Подключение питания

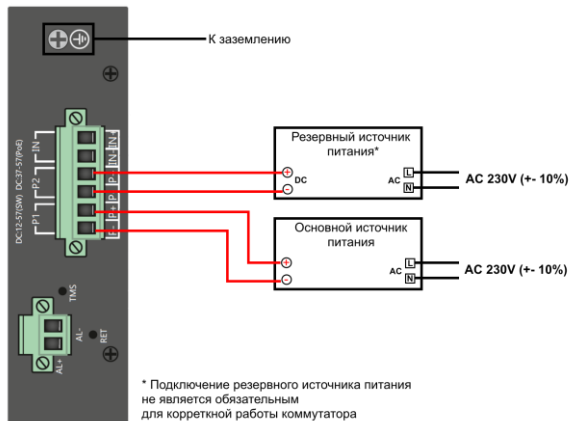


Рис. 14 Подключение основного и резервного источников питания к коммутатору

5.4 Подключение устройства оповещения

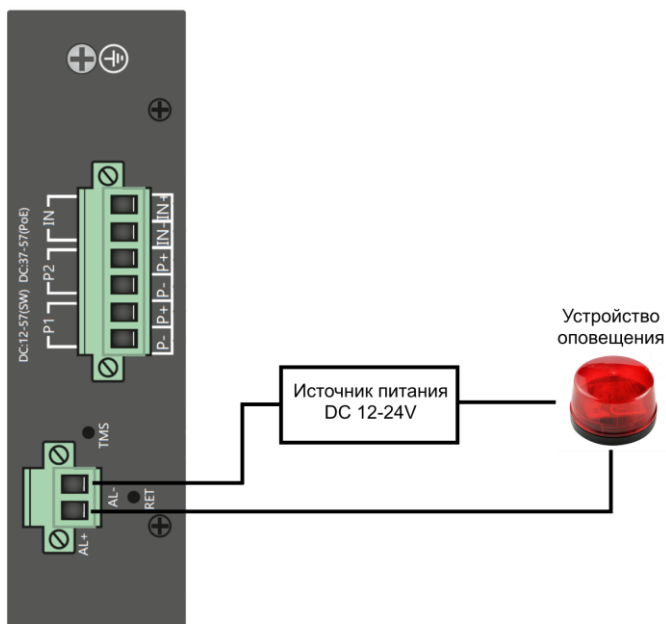


Рис. 15 Подключение устройства оповещения к коммутатору

Максимальная мощность подключаемого устройства оповещения – 24 Вт.
Напряжение питания DC <24V.

6. Проверка работоспособности

После подключения кабелей к разъемам и подачи питания можно убедиться в работоспособности коммутатора.

Подключите коммутатор между двумя ПК с известными IP-адресами, располагающимися в одной подсети, например, 192.168.1.1 и 192.168.1.2.

На первом компьютере (192.168.1.2) запустите командную строку (выполните команду cmd) и в появившемся окне введите команду:

ping 192.168.1.1

Если все подключено правильно, на экране монитора отобразится ответ от второго компьютера. Это свидетельствует об исправности коммутатора.

Если ответ ping не получен («Время запроса истекло»), то следует проверить соединительный кабель и IP-адреса компьютеров.

Если не все пакеты были приняты, это может свидетельствовать:

- о низком качестве кабеля;
- о неисправности коммутатора;
- о помехах в линии.

Примечание:

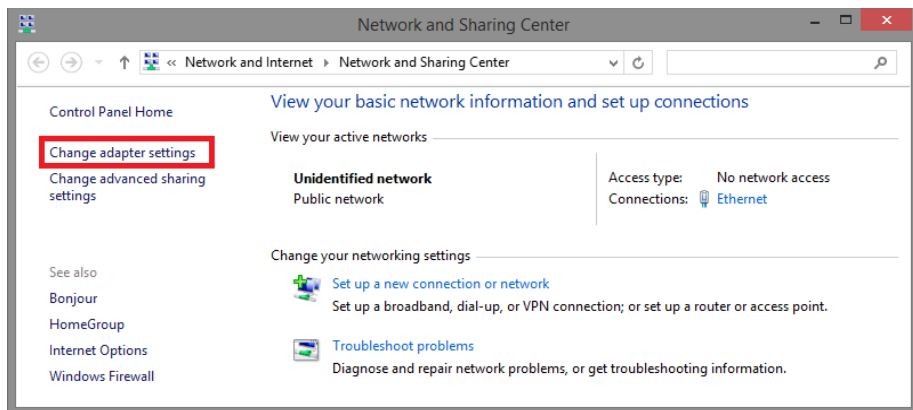
Причины потери в оптической линии могут быть вызваны:

- неисправностью SFP-модулей;
- изгибами кабеля;
- большим количеством узлов сварки;
- неисправностью или неоднородностью оптоволокна.

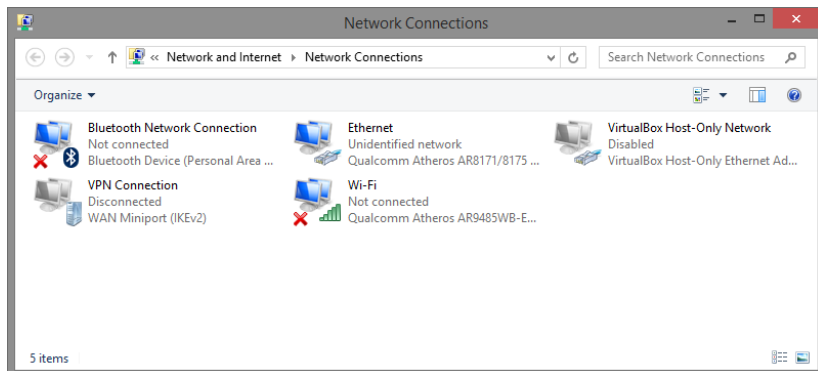
7. Подготовка перед управлением коммутатором через WEB.

Здесь будет показана детальная настройка сети для ПК под управлением Windows 8 (похожий интерфейс у Windows 10, Windows 7 и Windows Vista).

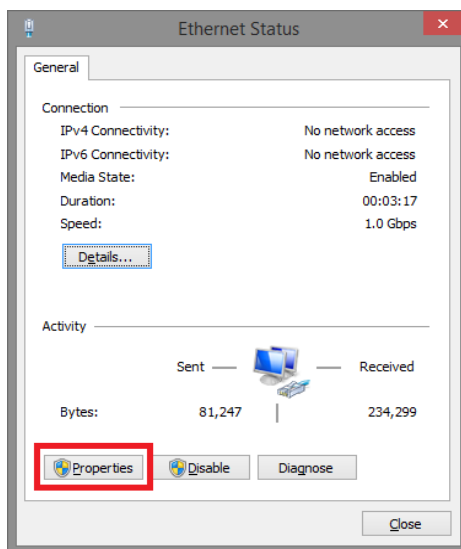
1. Откройте «Центр управления сетями и общим доступом» (Network and Sharing in Control Panel) и нажмите «Изменение параметров адаптера» (Change adapter setting) как на рисунке ниже.



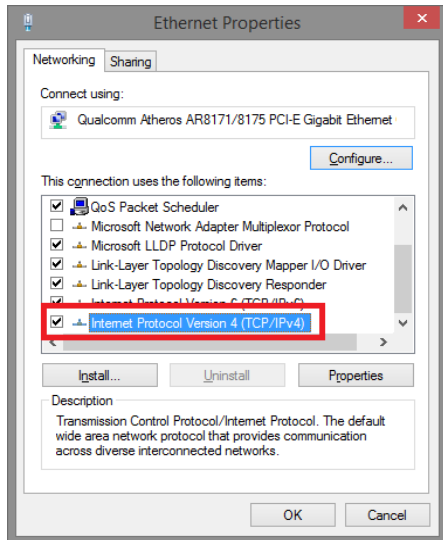
2. В появившемся окне «Сетевые подключения» (Network Connections) отображены все сетевые подключения, доступные вашему ПК. Сделайте двойной клик на подключении, которое вы используете для сети Ethernet



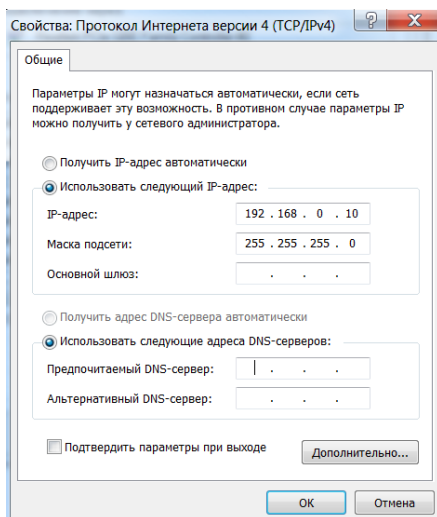
3. В появившемся окне «Состояние - Подключение по локальной сети» (Ethernet Status) нажмите кнопку «Свойства» (Properties) как показано ниже.



4. В появившемся окне «Подключение по локальной сети – Свойства» сделайте двойной клик на «протокол интернета версии IP V4 (TCP/IPv4)» как показано ниже



5. В появившемся окне «Протокол интернета версии IP V4 (TCP/IPv4)» сконфигурируйте IP адрес вашего ПК и маску подсети как показано ниже



По умолчанию IP адрес коммутатора **192.168.0.1** Вы можете задать любой IP адрес в поле «IP адрес», в той же подсети что и IP адрес коммутатора. Нажмите кнопку ОК, чтобы сохранить и применить настройки.

Теперь вы можете использовать любой браузер для входа в меню настроек коммутатора.

По умолчанию:

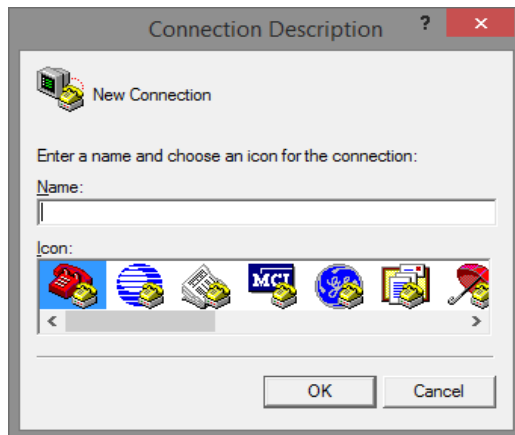
- ✓ Login: **admin**
- ✓ Password: **admin**

8. Подготовка перед управлением коммутатором через порт CONSOLE

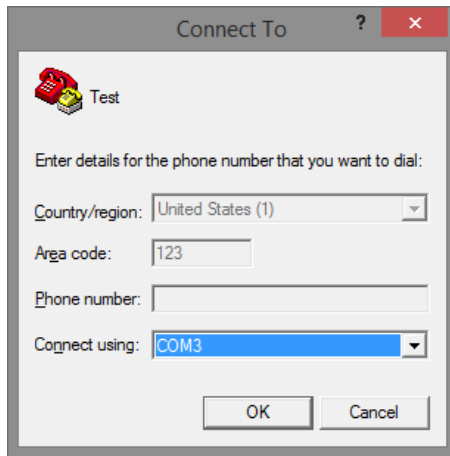
Управление коммутатором через COM-порт (RS-232) может потребоваться, если по каким-либо причинам управление через WEB-недоступно.

Скачайте и установите на ПК, с которого будет проводиться конфигурирование коммутатора программу-эмулятор HyperTerminal или PuTTY. После установки необходимого ПО используйте следующую пошаговую инструкцию:

1. Соедините порт Console коммутатора с COM-портом компьютера с помощью кабеля.
2. Запустите HyperTerminal на ПК.
3. Задайте имя для нового консольного подключения.

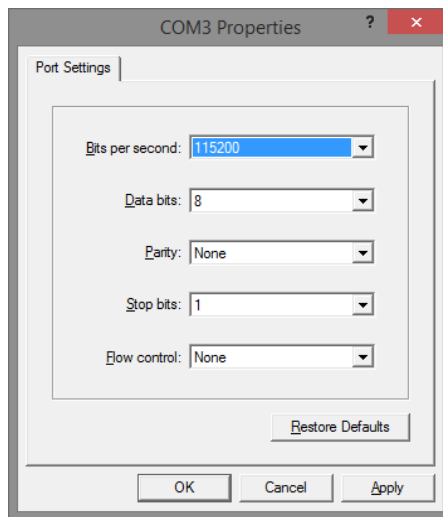


4. Выберите COM-порт, к которому подключен коммутатор.



5. Настройте COM-порт следующим образом:

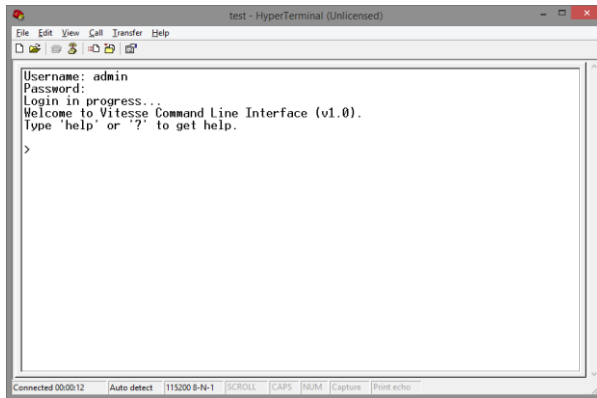
- ✓ Скорость передачи данных (Baud Rate) – 115200;
- ✓ Биты данных (Data bits) – 8;
- ✓ Четность (Parity) – нет;
- ✓ Стоп биты (Stop bits) – 1;
- ✓ Управление потоком (flow control) – нет.



6. Система предложит войти Вам в интерфейс CLI (управление через командную строку).

По умолчанию:

- ✓ Login: **admin**
- ✓ Password: **admin**



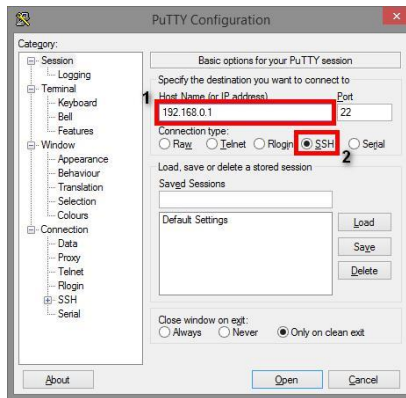
9. Подготовка перед управлением коммутатором через Telnet/SSH

Протоколы Telnet и SSH предоставляют пользователю текстовый интерфейс командной строки для управления коммутатором (CLI). Но только SSH обеспечивает создание безопасного канала с полным шифрованием передаваемых данных.

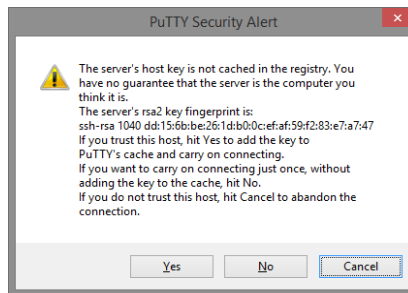
Чтобы получить доступ к CLI коммутатора через Telnet/SSH, ваш ПК и коммутатор должны находиться в одной сети. Подробнее, как это сделать рассматривалось в разделе инструкции «Подготовка перед управлением коммутатором через WEB-интерфейс».

Telnet интерфейс встроен в командную строку CMD семейства операционных систем Microsoft Windows. SSH интерфейс доступен только с помощью программы эмулятора SSH терминала. Ниже показано, как получить доступ к CLI коммутатора через SSH с помощью программы PuTTY.

1. Зайдите в меню PuTTY Configuration. Введите IP адрес коммутатора в поле Имя хоста (Host Name) (или IP адрес). По умолчанию IP адрес коммутатора **192.168.0.1**
2. Выберите тип подключения (Connection type) – SSH.



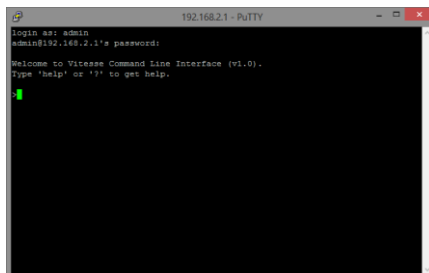
3. Если вы подключаетесь к коммутатору через SSH впервые, вы увидите окно PuTTY Security Alert. Нажмите Yes (Да) для продолжения.



4. PuTTY обеспечит вам доступ к управлению коммутатором после того как Telnet/SSH подключение будет установлено.

По умолчанию:

- ✓ Login: **admin**
- ✓ Password: **admin**





Вся подробная информация о настройках всех функций коммутаторов представлена в полном руководстве, которое доступно к скачиванию на сайте www.osnovo.ru

10. Изменение IP адреса коммутатора

The screenshot shows the OSNOVO web interface for a switch (SW-80802/L(150W)). The left sidebar contains a navigation menu with categories like System Configuration, Port Configuration, and IP Basic Configuration. The main area is titled "IP Address Configuration" and contains a table with the following data:

Line Item	VLAN ID	IP Address / Subnet Prefix	DHCP Client	MAC Address
1	1	192.168.0.3/24	Disable	0028.2411.bdf1
1	1	192.168.0.1/24	Disable	0028.2411.BDF1

Below the table are several control buttons: Refresh, Create VLAN Interface, Delete VLAN Interface, Set IP Address/DHCP Client, Delete IP Address, and Help.

Для изменения IP адреса коммутатора:

- Выполните вход в WEB интерфейс коммутатора;
- Войдите в раздел меню IP Basic Configuration, пункт IP Address Configuration (Настройка IP адреса);
- установите *Line Item* «1», *DHCP Client* «Disable»;
- введите новый адрес в поле *IP Address/Subnet Prefix* (адрес должен быть уникальным и не должен повторяться);
- нажмите *Set IP Address/DHCP Client* (установить адрес), **старый IP адрес автоматически перестанет действовать;**
- **Выполните повторный вход в WEB интерфейс, используя новый IP адрес.**

Для сохранения нового IP адреса в энергонезависимой памяти коммутатора в разделе меню System Configuration, пункт Save Current Configuration (Просмотр текущей конфигурации) сохраните настройки, в противном случае при перезагрузке коммутатора будет установлен предыдущий IP адрес.

11. Технические характеристики*

Модель	SW-70402/ILS	SW-70802/ILS	SW-70804/ILS
Общее кол-во портов	6	10	12
Кол-во портов FE+PoE	-		
Кол-во портов FE	-		
Кол-во портов GE+PoE	-		
Кол-во портов GE (не Combo порты)	4	8	8
Кол-во портов Combo GE (RJ45+SFP)	-		
Кол-во портов SFP (не Combo порты)	2 GE (1000Мбит/с)	2 GE (1000Мбит/с)	4 GE (1000Мбит/с)
Встроенные оптические порты	-		
Топологии подключения	звезда каскад кольцо		
Буфер пакетов	4.1 МБ		
Таблицы MAC-адресов	8 К		
Пропускная способность коммутационной матрицы (Switching fabric)	56 Гбит/с		
Скорость обслуживания пакетов (Forwarding rate)	1000 Мбит/с – 1488,000 пакетов/с 100 Мбит/с - 148,800 пакетов/с 10 Мбит/с- 14,880 пакетов/с		
Поддержка jumbo frame	9 КБ		

Модель	SW-70402/ILS	SW-70802/ILS	SW-70804/ILS
Размер flash памяти	16 МБ		
Стандарты и протоколы	<ul style="list-style-type: none"> • IEEE 802.3 – 10BaseT • IEEE 802.3u – 100BaseTX • IEEE 802.3ab – 1000BaseT • IEEE 802.3z 1000 BaseSX/LX • IEEE 802.3x – Flow Control • IEEE 802.1Q – VLAN • IEEE 802.1p – Class of Service • IEEE 802.1D – Spanning Tree • IEEE 802.1w – Rapid Spanning Tree • IEEE 802.1s – Multiple Spanning Tree • IEEE 802.3ad – Link Aggregation Control Protocol (LACP) • IEEE 802.1AB – LLDP (Link Layer Discovery Protocol) • IEEE 802.1X – Access Control • ERPS ring • EAPS ring 		
Функции уровня 2	<ul style="list-style-type: none"> • IEEE 802.1D (STP) • IEEE 802.1w (RSTP) • IEEE 802.1s (MSTP) • VLAN / VLAN Group • Tagged Based • Port-based • Voice VLAN • Link Aggregation IEEE 802.3ad with LACP • IGMP Snooping v1/v2/v3 • IGMP Static Multicast Addresses • Storm Control 		
Качество обслуживания (QoS)	8 очередей / порт		
Безопасность	<ul style="list-style-type: none"> • Management System User Name/Password Protection • IEEE 802.1x Port-based Access Control • HTTP & SSL (Secure Web) • SSH v2.0 (Secured Telnet Session) 		
Управление	<ul style="list-style-type: none"> • Управление через Web-интерфейс • CLI • Telnet • SNMP 		
Индикаторы	<ul style="list-style-type: none"> ✓ PWR – питание ✓ HW – топология кольцо ✓ SFP – линк на SFP портах ✓ V1 V2 – индикаторы осн. и резерв. БП ✓ Link/Speed – соединение/скорость 		
Реле аварийной сигнализации	DC24V, 1A(HO, H3)		
Датчик температуры и влажности	Тип – резистивный (температура) / емкостной (влажность) Диапазон: <ul style="list-style-type: none"> ✓ -40...+80°C (± 0.5°C) – температура 		

Модель	SW-70402/ILS	SW-70802/ILS	SW-70804/ILS
	✓ 0...99% ($\pm 3\%$) – влажность Разъем – TRS 3.5mm Интерфейс – Цифровой 1-Wire + питание (3.1-5.5V)		
Грозозащита	6 kV, 8/20us		
Питание	DC 12-57V (с резервированием)		
Энергопотребление	<10 Вт	<15 Вт	
Охлаждение	Конвекционное (без вентилятора)		
Класс защиты	IP40		
Размеры (ШxВxГ) (мм)	41x157x115	50x162x130	50x187x130
Вес (без упаковки) (кг)	0.9	1.1	1.1
Способ монтажа	На DIN рейку, на стену		
Рабочая температура	-40...+80 °C		
Дополнительно	<ul style="list-style-type: none"> • Мониторинг температуры и влажности (внешний датчик) • Мониторинг напряжения на входе – основной и резервный БП • Кнопка HV – включение аппаратной поддержки EARPS EAPS при использовании топологии «кольцо» • Режим увеличения дальности передачи сигналов до 250м. (<i>Скорость передачи ограничена 10 Мбит/с</i>). 		

* Производитель имеет право изменять технические характеристики изделия и комплектацию без предварительного уведомления.

12. Гарантия

Гарантия на все оборудование OSNOVO – 60 месяцев с даты продажи, гарантийный срок - 12 месяцев.

В течение гарантийного срока выполняется бесплатный ремонт, включая запчасти, или замена изделий при невозможности их ремонта.

Подробная информация об условиях гарантийного обслуживания находится на сайте www.osnovo.ru